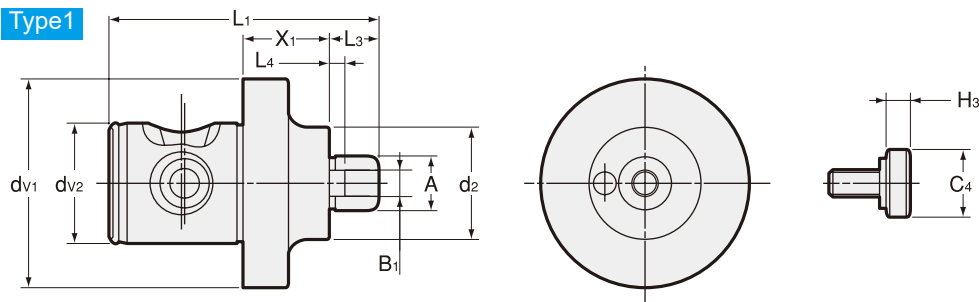


SM・W

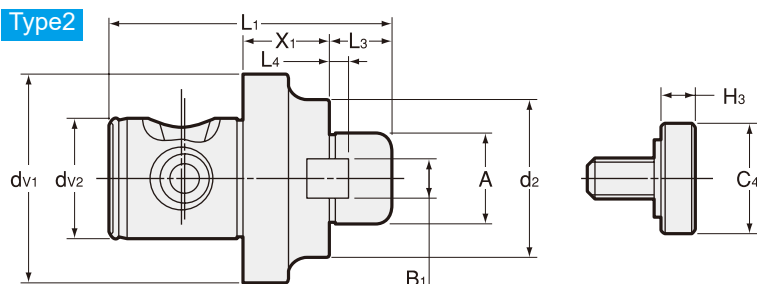
マルチボアツールリングシステム シェルエンドミルアーバヘッド

Shell End Mill Arbor Head

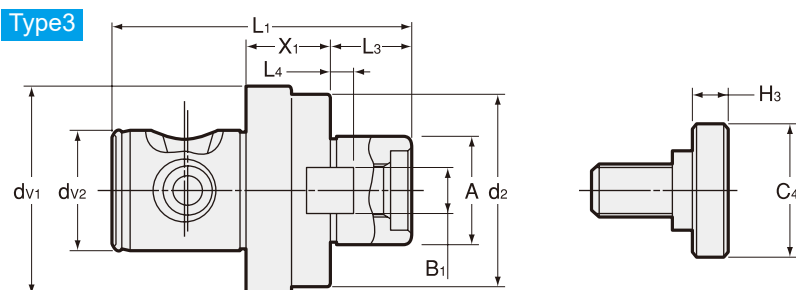
Type1



Type2



Type3



商品コード Code	型式 Model	Type	A	dv1	dv2	X1	d2	L1	L3	L4	B1	C4	H3	kg	—	締め付けボルト Clamping bolt	参考カッタ径 Cutting dia. Example JIS B4214-1975
5080 75001650	SM 16W -5028	1	16	50	28	25	34	68	15	5	8	20	7	0.5	10,000	MBA-M8W	40
5080 75002250	22W -5028	1	22	50	28	25	42	70	17	5.6	10	28	9	0.6	10,000	MBA-M10W	50
5080 75001663	SM 16W -6336	1	16	63	36	25	34	80	15	5	8	20	7	0.8	10,000	MBA-M8W	40
5080 75002263	22W -6336	1	22	63	36	25	42	82	17	5.6	10	28	9	0.9	10,000	MBA-M10W	50
5080 75002763	27W -6336	2	27	63	36	25	48	84	19	6.3	12	33	10	1.0	10,000	MBA-M12W	63 80
5080 75003263	32W -6336	3	32	63	36	25	58	89	24	7	14	40	10	1.2	10,000	MBA-M16W	100
5080 75001680	SM 16W -8036	1	16	80	36	25	34	80	15	5	8	20	7	1.0	11,000	MBA-M8W	40
5080 75002280	22W -8036	1	22	80	36	25	42	82	17	5.6	10	28	9	1.1	11,000	MBA-M10W	50
5080 75002780	27W -8036	2	27	80	36	25	48	84	19	6.3	12	33	10	1.3	11,000	MBA-M12W	63 80
5080 75003280	32W -8036	3	32	80	36	25	58	89	24	7	14	40	10	1.4	11,000	MBA-M16W	100
5080 75004080	40W -8036	3	40	80	36	25	70	92	27	8	16	50	14	1.6	11,000	MBA-M20W	125

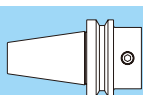
締付ボルトは付属しています。

Clamp bolt is Included.

マスターシャク Master shank

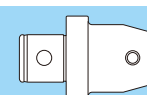
BTP. 178 AHO.....P. 252

HSK.....P. 318 C.....P. 352



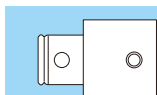
リダクション Reduction

P. 176



エクステンション Extension

P. 177



ご注文例 Ordering Example

SM22W - 50 28

カッター取付部インローサイズ
Pilot dia. for cutter

ジョイント部インローサイズ
Centering location size

突出し部
Projection length

特殊品もご用命ください。



Specials on request