

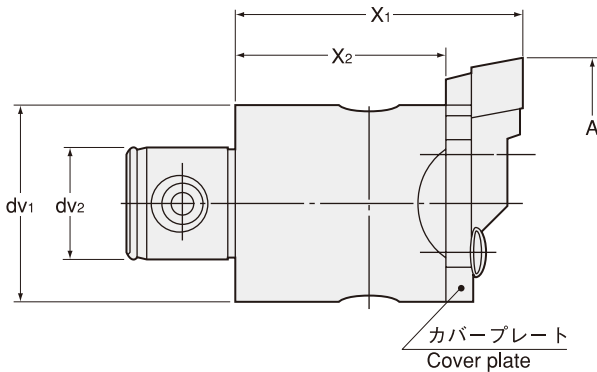
SGA

マルチボアツールシステム シングルカッタヘッド

Single Cutter Head

● 止り・通し穴の粗加工ボーリング用。

For rough boring for blind hole and through hole.



| 商品コード Code | 型式 Model | 加工範囲 Boring dia. A | X1 | X2 | dv1 | dv2 | kg | — | チップ Insert |
|---------------|-------------------|--------------------------|----|----|-----|-----|-----|--------|---------------|
| 5000 05002914 | SGA 29 -14 | 29 ~ 37 | 56 | 42 | 25 | 14 | 0.2 | 17,300 | NO.103 |
| 5000 05003614 | 36 -14 | 36 ~ 44 | 56 | 42 | 25 | 14 | 0.2 | 21,400 | NO.103 |
| 5000 05004318 | 43 -18 | 43 ~ 54 | 66 | 46 | 32 | 18 | 0.4 | 25,500 | NO.104 |
| 5000 05005322 | 53 -22 | 53 ~ 66 | 75 | 55 | 40 | 22 | 0.7 | 30,700 | NO.104 |
| 5000 05006528 | 65 -28 | 65 ~ 83 | 75 | 55 | 50 | 28 | 1.0 | 37,500 | NO.104 |
| 5000 05008236 | 82 -36 | 82 ~ 103 | 90 | 60 | 63 | 36 | 2.0 | 39,200 | NO.104 |
| 5000 05010036 | 100 -36 | 100 ~ 130 | 90 | 60 | 80 | 36 | 2.7 | 49,000 | NO.104 |
| 5000 05012536 | 125 -36 | 125 ~ 155 | 90 | 60 | 80 | 36 | 2.8 | 50,200 | NO.104 |
| 5000 05015036 | 150 -36 | 150 ~ 205 | 90 | 60 | 80 | 36 | 4.0 | 57,800 | NO.104 |

マスターシャク Master shank

BTP. 178 AHO.....P. 252
HSK.....P. 318 C.....P. 352

リダクション
Reduction

P. 176

エクステンション
Extension

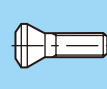
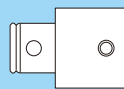
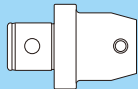
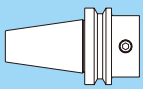
P. 177

スローアウェイチップ
Inserts

P. 180

クランプボルト
Clamp bolt

P. 180



セット内容
Set of SGA Head

| 型式 Model | ボディ Body | | | インサートホルダ Insert holder | | | カバプレート Coverplate | | |
|-------------------|---------------|---|--------|------------------------|---|--------|-------------------|---|-------|
| | 商品コード Code | ウォールハプター オーダーナンバー Wohlhaupter No. | — | 商品コード Code | ウォールハプター オーダーナンバー Wohlhaupter No. | — | 商品コード Code | ウォールハプター オーダーナンバー Wohlhaupter No. | — |
| SGA 29 -14 | 5000 10148001 | 148 001 | 10,300 | 5000 20151001 | 151 001 | 4,650 | 5000 23160001 | 160 001 | 2,350 |
| 36 -14 | 5000 10148002 | 148 002 | 12,700 | 5000 20151002 | 151 002 | 5,800 | 5000 23160002 | 160 002 | 2,900 |
| 43 -18 | 5000 10148003 | 148 003 | 15,000 | 5000 20151003 | 151 003 | 6,950 | 5000 23160003 | 160 003 | 3,550 |
| 53 -22 | 5000 10148004 | 148 004 | 18,500 | 5000 20151004 | 151 004 | 8,100 | 5000 23160004 | 160 004 | 4,100 |
| 65 -28 | 5000 10148005 | 148 005 | 24,200 | 5000 20151005 | 151 005 | 8,850 | 5000 23160005 | 160 005 | 4,450 |
| 82 -36 | 5000 10148006 | 148 006 | 24,200 | 5000 20151086 | 151 086 | 9,950 | 5000 23160006 | 160 006 | 5,050 |
| 100 -36 | 5000 10148007 | 148 007 | 31,900 | 5000 20151087 | 151 087 | 11,050 | 5000 23160018 | 160 018 | 6,150 |
| 125 -36 | 5000 10148007 | 148 007 | 31,900 | 5000 20151088 | 151 088 | 12,150 | 5000 23160018 | 160 018 | 6,150 |
| 150 -36 | 5000 10148009 | 148 009 | 39,500 | 5000 20151088 | 151 088 | 12,150 | 5000 23160009 | 160 009 | 6,150 |

ご注文例 Ordering Example

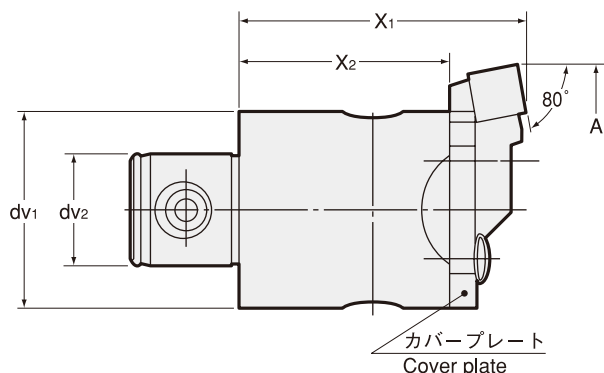
SGA29 - 14

最小加工径 ジョイント部インローサイズ
Min. boring dia. Centering location size

マルチボアツールシステム シングルカタヘッド

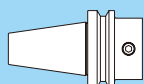
Single Cutter Head

- 通し穴の粗加工ボーリング用。
For rough boring for through hole.



| 商品コード Code | 型式 Model | 加工範囲 Boring dia. A | X1 | X2 | dv1 | dv2 | kg | — | チップ Insert |
|---------------|-------------------|--------------------------|----|----|-----|-----|-----|--------|---------------|
| 5000 06002914 | SGB 29 -14 | 29 ~ 37 | 56 | 42 | 25 | 14 | 0.2 | 17,300 | NO.112 |
| 5000 06003614 | 36 -14 | 36 ~ 44 | 56 | 42 | 25 | 14 | 0.2 | 21,400 | NO.112 |
| 5000 06004318 | 43 -18 | 43 ~ 54 | 66 | 46 | 32 | 18 | 0.4 | 25,500 | NO.113 |
| 5000 06005322 | 53 -22 | 53 ~ 66 | 75 | 55 | 40 | 22 | 0.7 | 30,700 | NO.113 |
| 5000 06006528 | 65 -28 | 65 ~ 83 | 75 | 55 | 50 | 28 | 1.0 | 37,500 | NO.113 |
| 5000 06008236 | 82 -36 | 82 ~ 103 | 90 | 60 | 63 | 36 | 2.0 | 39,200 | NO.113 |
| 5000 06010036 | 100 -36 | 100 ~ 130 | 90 | 60 | 80 | 36 | 2.9 | 49,000 | NO.113 |
| 5000 06012536 | 125 -36 | 125 ~ 155 | 90 | 60 | 80 | 36 | 3.0 | 50,200 | NO.113 |
| 5000 06015036 | 150 -36 | 150 ~ 205 | 90 | 60 | 80 | 36 | 4.0 | 57,800 | NO.113 |

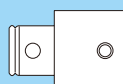
マスターシャンク Master shank
BTP. 178 AHO.....P. 252
HSK.....P. 318 C.....P. 352



リダクション
Reduction
P. 176



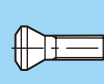
エクステンション
Extension
P. 177



スローアウェイチップ
Inserts
P. 180



クランプボルト
Clamp bolt
P. 180



セット内容 Set of SGB Head

| 型式 Model | ボディ Body | | | インサートホルダ Insert holder | | | カバープレート Coverplate | | |
|-------------------|---------------|---|--------|------------------------|---|--------|--------------------|---|-------|
| | 商品コード Code | ウォールハプター オーダーナンバー Wohlhaupter No. | — | 商品コード Code | ウォールハプター オーダーナンバー Wohlhaupter No. | — | 商品コード Code | ウォールハプター オーダーナンバー Wohlhaupter No. | — |
| SGB 29 -14 | 5000 10148001 | 148 001 | 10,300 | 5000 21151011 | 151 011 | 4,650 | 5000 23160001 | 160 001 | 2,350 |
| 36 -14 | 5000 10148002 | 148 002 | 12,700 | 5000 21151012 | 151 012 | 5,800 | 5000 23160002 | 160 002 | 2,900 |
| 43 -18 | 5000 10148003 | 148 003 | 15,000 | 5000 21151013 | 151 013 | 6,950 | 5000 23160003 | 160 003 | 3,550 |
| 53 -22 | 5000 10148004 | 148 004 | 18,500 | 5000 21151014 | 151 014 | 8,100 | 5000 23160004 | 160 004 | 4,100 |
| 65 -28 | 5000 10148005 | 148 005 | 24,200 | 5000 21151015 | 151 015 | 8,850 | 5000 23160005 | 160 005 | 4,450 |
| 82 -36 | 5000 10148006 | 148 006 | 24,200 | 5000 21151036 | 151 036 | 9,950 | 5000 23160006 | 160 006 | 5,050 |
| 100 -36 | 5000 10148007 | 148 007 | 31,900 | 5000 21151037 | 151 037 | 11,050 | 5000 23160018 | 160 018 | 6,150 |
| 125 -36 | 5000 10148007 | 148 007 | 31,900 | 5000 21151038 | 151 038 | 12,150 | 5000 23160018 | 160 018 | 6,150 |
| 150 -36 | 5000 10148009 | 148 009 | 39,500 | 5000 21151038 | 151 038 | 12,150 | 5000 23160009 | 160 009 | 6,150 |

ご注文例 Ordering Example

SGB29 - 14

最小加工径 ジョイント部インローサイズ
Min. boring dia. Centering location size