

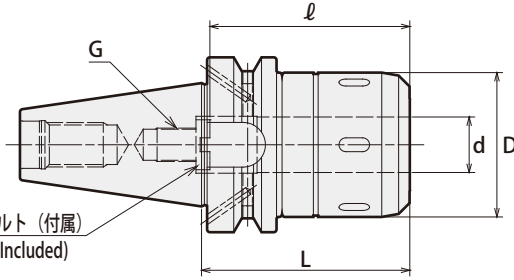
# CT・SA-CF

## フランジスルー冷却タイプ スーパータイトロック ミーリングチャック

### Super Tite-Lock Milling Chuck ( Flange Through Type )

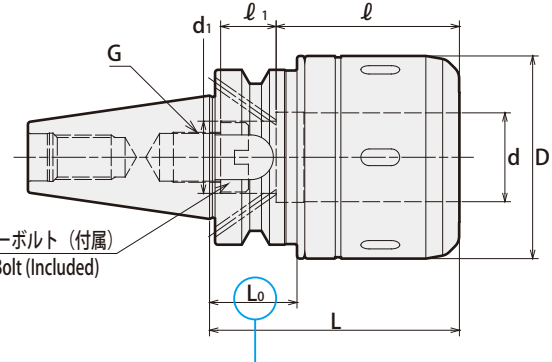
- フランジスルー穴規格 DIN69871 Form B に対応したミーリングチャック CT・SA です。  
Flange through coolant type milling chuck. DIN69871 Form B compliance.

Type1



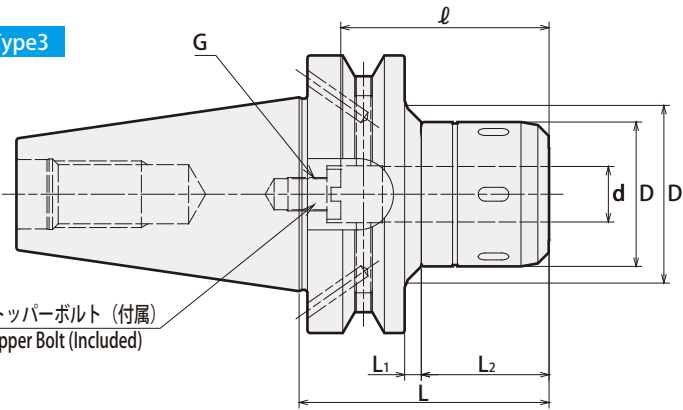
ストッパーボルト (付属)  
Stopper Bolt (Included)

Type2



ストッパーボルト (付属)  
Stopper Bolt (Included)

Type3



ストッパーボルト (付属)  
Stopper Bolt (Included)

#### ⚠ 注意 Caution

- ★ : ATC アーム及びマガジン内での干渉にご注意ください。
- ★ : Take caution against A.T.C. arm and tool magazine interference.

#### 刃物取り外し時の注意事項

刃物が抜けた状態からさらに1回転以上締め付けリングを緩めてください。

#### Caution

Please rotate the clamping ring counterclockwise more than 360 degrees after a cutting tool is removed.

- DIN69871 Form B 規格
- 許容クーラント圧 : 7MPa
- DIN69871 Form B
- Max. Coolant pressure : 7MPa

商品コード Code	型式 Model	Type	d	D	D1	L	L1	L2	ℓ	ℓ1	d1	L0	G P=1.0	Max. min <sup>-1</sup>	Kg	—	スパナ Spanner
3146 40316075	<b>BT40 -CT16SA - 75CF</b>	1	16	45	—	75	—	—	60	—	—	—	10	20,000	1.5	44,690	HS-1-16
3146 40316090	- <b>90CF</b>	1	16	45	—	90	—	—	60	—	—	—	10	20,000	1.6	44,690	
3146 40320075	<b>-CT20SA - 75CF</b>	1	20	52	—	75	—	—	65	—	—	—	12	18,000	1.6	46,870	HS-2-20
3146 40320090	- <b>90CF</b>	1	20	52	—	90	—	—	75	—	—	—	12	18,000	1.8	46,870	
3146 40320105	- <b>105CF</b>	1	20	52	—	105	—	—	75	—	—	—	12	18,000	2.0	46,870	
3146 40320120	- <b>120CF</b>	1	20	52	—	120	—	—	75	—	—	—	12	18,000	2.3	47,960	HS-2-5-25
3146 40325090	<b>-CT25SA - 90CF</b>	1	25	61	—	90	—	—	75	—	—	—	12	16,000	2.0	46,870	
3146 40325105	- <b>105CF</b>	1	25	61	—	105	—	—	75	—	—	—	12	16,000	2.4	47,960	
3146 40325120	- <b>120CF</b>	1	25	61	—	120	—	—	75	—	—	—	12	16,000	2.7	47,960	HS-3-32
3146 40325135	- <b>135CF</b>	1	25	61	—	135	—	—	75	—	—	—	12	14,000	3.1	47,960	
3146 40332090	<b>-CT32SA - 90CF</b>	2	32	73	—	90	—	—	70	—	—	★ 31	18	12,000	2.4	47,960	
3146 40332105	- <b>105CF</b>	2	32	73	—	105	—	—	75	—	—	44	18	12,000	2.7	47,960	HS-3-32
3146 40332120	- <b>120CF</b>	2	32	73	—	120	—	—	85	5	26	59	18	12,000	3.0	50,140	
3146 40332135	- <b>135CF</b>	2	32	73	—	135	—	—	90	13	26	74	18	12,000	3.3	50,140	
3146 40516090	<b>BT50 -CT16SA - 90CF</b>	3	16	45	58	90	7	45	65	—	—	—	10	15,000	4.2	53,000	HS-1-16
3146 40516105	- <b>105CF</b>	3	16	45	70	105	22	45	60	—	—	—	10	15,000	4.5	53,000	
3146 40520090	<b>-CT20SA - 90CF</b>	3	20	52	65	90	7	45	80	—	—	—	12	15,000	4.3	53,000	HS-2-20
3146 40520105	- <b>105CF</b>	3	20	52	70	105	9	58	80	—	—	—	12	15,000	4.6	53,000	
3146 40520120	- <b>120CF</b>	3	20	52	70	120	24	58	80	—	—	—	12	15,000	4.8	53,000	
3146 40520135	- <b>135CF</b>	3	20	52	73	135	39	58	80	—	—	—	12	14,000	5.3	53,000	HS-2-5-25
3146 40525105	<b>-CT25SA - 105CF</b>	3	25	61	82	105	11	56	80	—	—	—	12	14,000	4.9	56,180	
3146 40525120	- <b>120CF</b>	3	25	61	82	120	26	56	80	—	—	—	12	13,000	5.3	56,180	
3146 40525135	- <b>135CF</b>	3	25	61	83	135	41	56	80	—	—	—	12	12,000	5.8	56,180	
3146 40525165	- <b>165CF</b>	3	25	61	86	165	71	56	80	—	—	—	12	11,000	6.9	58,300	

商品コード Code	型式 Model	Type	d	D	D1	L	L1	L2	ℓ	ℓ1	d1	L0	G P=1.0	Max. min <sup>-1</sup>	Kg	—	スパナ Spanner
3146 40532095	<b>BT50 -CT32SA - 95CF</b>	1	32	73	—	95	—	—	90	—	—	—	18	12,000	4.8	58,300	HS-3-32
3146 40532105	- <b>105CF</b>	1	32	73	—	105	—	—	90	—	—	—	18	12,000	5.1	58,300	
3146 40532120	- <b>120CF</b>	3	32	73	87	120	26	56	90	—	—	—	18	12,000	5.8	60,420	
3146 40532135	- <b>135CF</b>	3	32	73	88	135	41	56	90	—	—	—	18	12,000	6.4	60,420	
3146 40532150	- <b>150CF</b>	3	32	73	87	150	56	56	90	—	—	—	18	11,000	6.9	62,540	
3146 40532165	- <b>165CF</b>	3	32	73	86	165	71	56	90	—	—	—	18	10,000	7.4	62,540	
3146 40542095	<b>-CT42SA - 95CF</b>	1	42	88	—	95	—	—	90	—	—	—	18	10,000	5.1	64,660	HS-4-42
3146 40542105	- <b>105CF</b>	1	42	88	—	105	—	—	90	—	—	—	18	10,000	5.6	64,660	
3146 40542120	- <b>120CF</b>	1	42	88	—	120	—	—	90	—	—	—	18	10,000	6.4	64,660	
3146 40542135	- <b>135CF</b>	1	42	88	—	135	—	—	90	—	—	—	18	10,000	7.0	66,780	
3146 40542150	- <b>150CF</b>	1	42	88	—	150	—	—	90	—	—	—	18	10,000	7.7	66,780	
3146 40542165	- <b>165CF</b>	1	42	88	—	165	—	—	90	—	—	—	18	9,000	8.4	68,900	

1.専用スパナは付属していません。ご注文時に必要数をご指定頂ければ無償出荷します。

2.h7 公差の刃具シャンクをご使用下さい。

3.ストッパーボルト BL 型が本体に含まれます。

4.MC-C、MC-OH 以外のアクセサリは使用できません。

1.When ordering, indicate number of spanners required. "No charge" spanners are limited to number of milling chucks on order.

2.Tolerance of cutting tool shank must be h7.

3.Complete with stopper bolt type BL.

4.Accessories cannot be used except for MC-C and MC-OH.

### 最低把握長さ Min. chucking length

MC コレット未使用時 Without MC collet

ホルダ内径 I.D. of Milling Chuck	最低把握長さ Min. chucking length
16、20	40
25、32、42	50

MC コレット使用時 With MC collet

コレット内径 Collet I.D.	最低把握長さ Min. chucking length	
	MC	MC-C、MC-OH
6、8	30	30
10、12	40	40
16、20	45	45
25	50	50
32	50	60

### コレット Collet P. 070



### ご注文例 Ordering Example

#### BT40 - CT16SA - 75CF

シャンクサイズ      内径 (d)      突き出し長さ (L)  
Shank size            I.D.            Projection length

BT  
AHO  
HSK-A/E/F/C  
HSK-T  
C  
UTS  
専用機  
関連機器  
フジ・マントリ

ミーリングチャック  
Milling Chuck

コレットホルダ  
Collet Holder

Rゼロホルダ  
R Zero Holder

ハイドロチャック  
Hydraulic Chuck

シリンカーチャック  
Shrink Fit

タッピングチャック  
Tapping Chuck

アーバ類  
Arbors

マルチボアソーリング  
Multibore tool system

機能付きホルダ  
Function Holder

ターニングツール  
Turning tool for SPEEDIO

SPEEDIO 用  
ST シャンク

フルスタッド  
Remton Stud

シャンク規格  
Tool Shank Dimensions