



**HYDRO
CHUCK**



PHC・H

ハ イ ド ロ チ ャ ッ ク オ メ ガ

**抜けない！ビビらない！曲がらない！
ワンランク上の高能率加工を実現！**

No more pullout, chatter or deflection! Step on up to high-efficiency machining!

標準在庫品一覧

In Stock Items



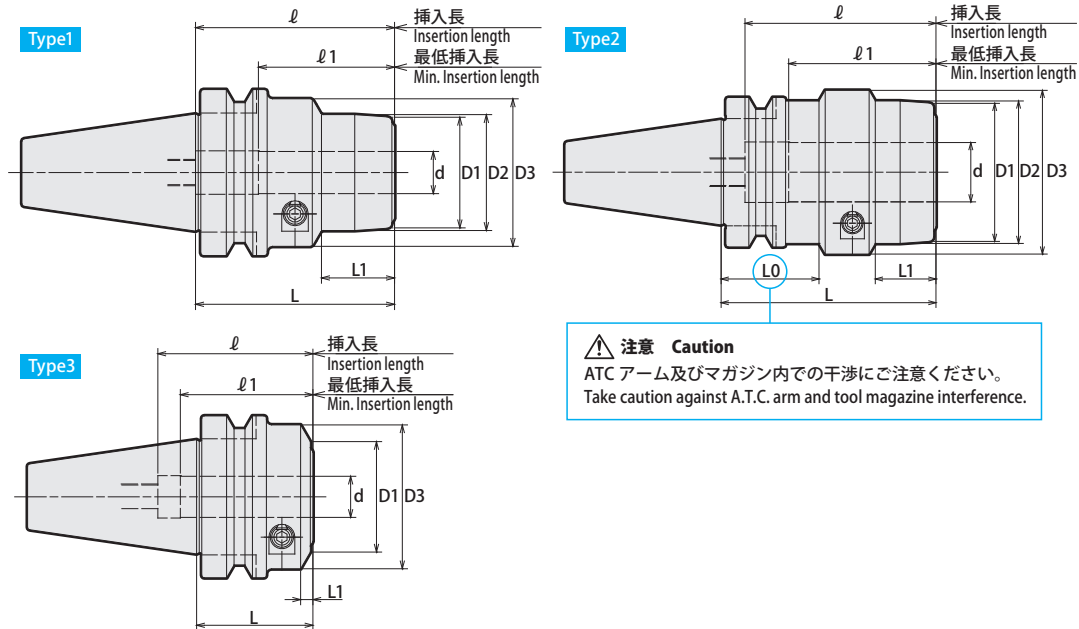
NT TOOL CORPORATION

PHC-H

ハイドロチャックオメガ

Hydro Chuck Ω

- 荒加工の効率化に最適な高剛性ハイドロチャック。
High Rigidity Hydro Chuck is the best holder for high efficiency rough machining.

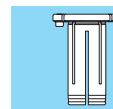


商品コード Code	型式 Model	Type	d	L	L1	D1	D2	D3	L0	ℓ	$\ell 1$	Max. min ⁻¹	kg	レンチ (別売) Wrench (Option)
2580 00316075	BT40 -PHC16H -75	1	16	75	27	42	44	56	—	85	45	20,000	1.5	L-4T
2580 00320105	-PHC20H -105	1	20	105	32	48	50	60	—	95	50	20,000	2.1	L-4T
2580 00325105	-PHC25H -105	2	25	105	35	58	60	69	39	110	55	16,000	2.4	L-5T
2580 00332105	-PHC32H -105	2	32	105	40	63	65	75	39	90	65	12,000	2.4	L-5T
2580 00516105	BT50 -PHC16H -105	1	16	105	27	42	44	56	—	105	45	15,000	4.4	L-4T
2580 00520105	-PHC20H -105	1	20	105	32	48	50	60	—	110	50	15,000	4.5	L-4T
2580 00525105	-PHC25H -105	1	25	105	35	58	60	69	—	110	55	15,000	4.8	L-5T
2580 00532105	-PHC32H -105	1	32	105	47	63	65	75	—	120	65	12,000	4.6	L-5T
2580 00542105	-PHC42H -105	1	42	105	46	78	80	90	—	130	73	10,000	5.0	L-6T

- 刃物シャンク部がh7公差範囲内の刃物を使用して下さい。
新規に刃物を製作される場合は、h6公差または 0.01 公差で製作されることをお勧めします。
 - PHC20H、PHC32Hにはスリップ防止ピン付コレット装着用の穴が開いています。
 - センタースルークーラント供給時はエア抜き穴を付属の止めネジでふさいで下さい。
 - 許容回転数は機械主轴の剛性および刃具バランスに大きく影響されます。
ご使用の際は低い回転数から徐々に上げ、適正な回転数でご使用ください。
- Tool shank diameter tolerance must be within h7.
h6 or 0/-0.01 tolerance is recommended when newly making a cutting tool.
 - PHC20H and PHC32H have pin holes for collet with stopper pin on its body.
 - Hex-head screws (included) are necessary to plug air hole for center through coolant feed.
 - Permissible speed is greatly affected by the stiffness of the machine spindle and the balance of the cutting tool. Gradually increase from a low speed, and use at the proper speed.

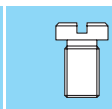
PHS・H コレット
PHS・H Collet

P. 4



ストッパーボルト
Stopper Bolt

P. 4



ご注文例 Ordering Example

BT40 - PHC16H - 75

シャンクサイズ
Shank size

内径 (d)
I.D.

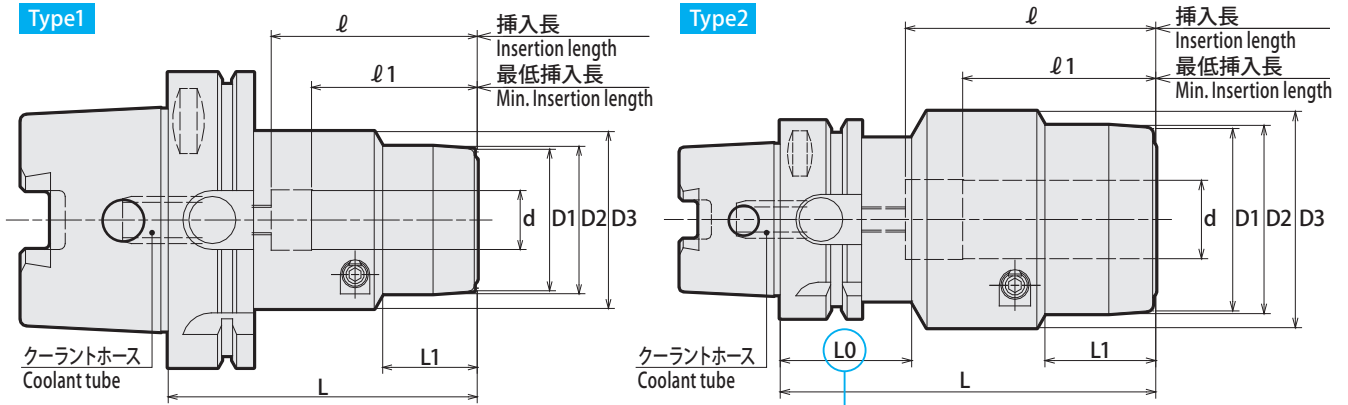
突き出し長さ (L)
Projection length

PHC-H

ハイドロチャックオメガ

Hydro Chuck Ω

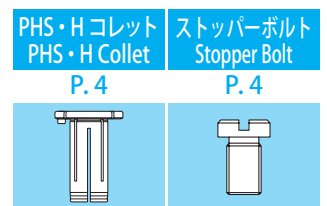
- 荒加工の効率化に最適な高剛性ハイドロチャック。
High Rigidity Hydro Chuck is the best holder for high efficiency rough machining.



⚠ 注意 Caution
ATC アーム及びマガジン内での干渉にご注意ください。
Take caution against A.T.C. arm and tool magazine interference.

商品コード Code	型式 Model	Type	d	L	L1	D1	D2	D3	L0	ℓ	ℓ 1	Max. min ⁻¹	kg	レンチ (別売) Wrench (Option)
5330 75016080	HSK63A -PHC16H - 80 -H	2	16	80	21	—	44	56	42	51	45	20,000	1.4	L-4T
5330 75020105	-PHC20H -105 -H	2	20	105	32	48	50	60	42	75	50	20,000	1.8	
5330 75025105	-PHC25H -105 -H	2	25	105	35	58	60	69	42	75	55	16,000	2.1	L-5T
5330 75032105	-PHC32H -105 -H	2	32	105	37	63	65	75	42	78	65	12,000	2.1	
5330 77016105	HSK100A -PHC16H -105 -H	1	16	105	27	—	44	56	—	70	45	12,500	3.1	L-4T
5330 77020105	-PHC20H -105 -H	1	20	105	32	48	50	60	—	70	50	12,500	3.2	
5330 77025105	-PHC25H -105 -H	1	25	105	35	58	60	69	—	70	55	12,500	3.6	L-5T
5330 77032110	-PHC32H -110 -H	1	32	110	47	63	65	75	—	78	65	12,000	3.8	
5330 77042135	-PHC42H -135 -H	2	42	135	52	78	80	90	—	110	73	10,000	5.4	L-6T

- 刃物シャンク部が h7 公差範囲内の刃物を使用して下さい。
新規に刃物を製作される場合は、h6 公差または 0.01 公差で製作されることをお勧めします。
- PHC20H、PHC32Hにはスリップ防止ピン付コレット装着用の穴が開いています。
- 許容回転数は機械主轴の剛性および刃具バランスに大きく影響されます。
ご使用の際は低い回転数から徐々に上げ、適正な回転数でご使用ください。
- Tool shank diameter tolerance must be within h7.
h6 or 0/-0.01 tolerance is recommended when newly making a cutting tool.
- PHC20H and PHC32H have pin holes for collet with stopper pin on its body.
- Permissible speed is greatly affected by the stiffness of the machine spindle and the balance of the cutting tool.
Gradually increase from a low speed, and use at the proper speed.



ご注文例 Ordering Example

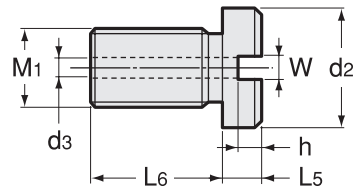
マニュアルクランプ穴付き (HSK63A~HSK100A) With manual clamp holes

HSK63A - PHC16H - 80 - H

シャンクサイズ 内径 (d) 突き出し長さ (L) マニュアルクランプ穴付
Shank size I.D. Projection length With manual clamp holes

ストッパーボルト (BT、AHO、UTS 用)
Stopper Bolt (for BT, AHO, UTS)

BL



商品コード Code	型式 Model	M1 P=1.0	L5	L6	W	h	d2	d3	適合チャック内径 Available Chuck I.D.		
									BT	AHO	UTS
0711 040016 ※※	BL 16 - L5	10	5, 15, 25	14	5	3.5	15	4.5	16	—	16 ~ 42
0711 040020 ※※	BL 20 - L5	12	5, 15, 25	14	5	3.5	18	4.5	20, 25	—	—
0711 040032 ※※	BL 32 - L5	18	10, 20, 35	17	5	5	25	4.5	32, 42	—	—

ご注文例 Ordering Example

BL16 - 15
サイズ L5
Size

ストッパーボルト (HSK 用)
Stopper Bolt (for HSK)

HSK-BL

商品コード Code	型式 Model	M1	L5	L6	W	h	d2	d3	適合シャンクサイズ Available Shank Size
									5691 04006305
5691 040063 ※※	HSK63 -BL -L5	M8 P=1.25	15, 25	7.5	5	3	15	4	HSK63A
5691 040100 ※※	HSK100 -BL -L5	M10 P=1.5	5, 15, 25	14	5	3.5	15	4.5	HSK100A

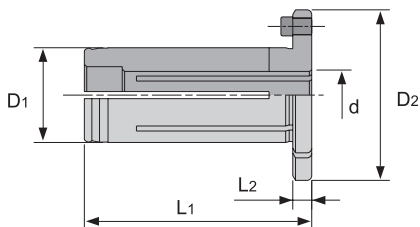
ご注文例 Ordering Example

HSK63 - BL -15
シャンクサイズ L5
Shank Size

- L5 寸法はシャンク内径深さと最低挿入長を確認し選定してください。
- HSK63A-PHC32H-105、HSK100A-PHC32H-110 にはストッパーボルトは使用できません。

スリップ防止ピン付コレット

Collet with stopper pin



最低挿入長一覧 Min. Clamping length

コレット内径 d Collet I.D. d	最低挿入長 Min. Clamping length
6, 8	29
10, 12	40
16	45
20	50
25	55

● 穴付き刃物用 OH 型 For cutter with oil hole



商品コード Code	型式 Model	D1	D2	L1	L2	d
2584 300520 ※※	PHS 20H - d - OH	20	41	60	4	6, 8, 10, 12, 16
2584 300532 ※※	PHS 32H - d - OH	32	55	72	4	6, 8, 10, 12, 16, 20, 25

● コレットスルー用 C 型 For collet through coolant



商品コード Code	型式 Model	D1	D2	L1	L2	d
2584 300620 ※※	PHS 20H - d - C	20	41	60	4	6, 8, 10, 12, 16
2584 300632 ※※	PHS 32H - d - C	32	55	72	4	6, 8, 10, 12, 16, 20, 25

商品コードの※※には内径 d が入ります。
コレットは PHC20H、PHC32H にのみご使用できます。
The collet with stopper pin can be used with PHC20H and PHC32H only.

ご注文例 Ordering Example

BT40-PHC20H-105にてφ6の刃物をつかむ場合
To hold φ6 cutting tool with BT40-PHC20H-105

BT40-PHC20H-105にてφ6の刃物を掴み、コレットスルークーラント加工をする場合
To hold φ6 cutting tool using collet through coolant feed with BT40-PHC20H-105

チャック Chuck

コレット Collet

チャック Chuck

コレット Collet

BT40-PHC20H-105



PHS20H-06-OH

BT40-PHC20H-105



PHS20H-06-C



加工の問題点をお知らせ下さい。
お客様とともに、問題解決にむけて
ご協力させていただきます。

テクノコール

TEL-FAX0120-04-0102

テクノメール

technomail@nttool.co.jp

●ご質問に技術スタッフが折り返し
ご連絡いたします。

エヌティーツール株式会社

本社・本社工場 〒444-1386 愛知県高浜市芳川町1-7-10
HEAD OFFICE & FACTORY 1-7-10 Yoshikawa-cho, Takahama City, Aichi 444-1386 Japan

東京営業所 / TOKYO OFFICE Tel. (03)3451-9141
本社営業 / NAGOYA OFFICE Tel. (0566)54-0101
大阪営業所 / OSAKA OFFICE Tel. (06)6308-1332
広島営業所 / HIROSHIMA OFFICE Tel. (082)258-3810
本社工場 / HEAD FACTORY Tel. (0566)54-0101
飯田工場 / IIDA FACTORY Tel. (0265)-25-5200

HEAD OFFICE : www.nttool.com (English website available)
NT USA CORPORATION : www.nttoolusa.com EUROPE OFFICE : www.nttooleurope.com
Tel. (0566)-54-0101 Fax. (0566)-54-0111
Tel. 81-(0)566-54-0101 Fax. 81-(0)566-54-0111

ヨーロッパ事務所 / EUROPE OFFICE Tel. 49-(0)6171-91639-0
中国事務所 / CHINA OFFICE Tel. 86-(0)21-6361-9540
アメリカ / NT USA CORPORATION Tel. 1-615-771-1899
メキシコ / NT TOOL DE MEXICO S.A. DE C.V. Tel. 52-477-194-4585
タイ / NT TOOL (THAILAND) CO.,LTD. Tel. 66-(0)3531-4180
インドネシア / PT. NT INDONESIA Tel. 62-(0)212-851-8066

WORLDWIDE NETWORK



エヌティーツール取扱店