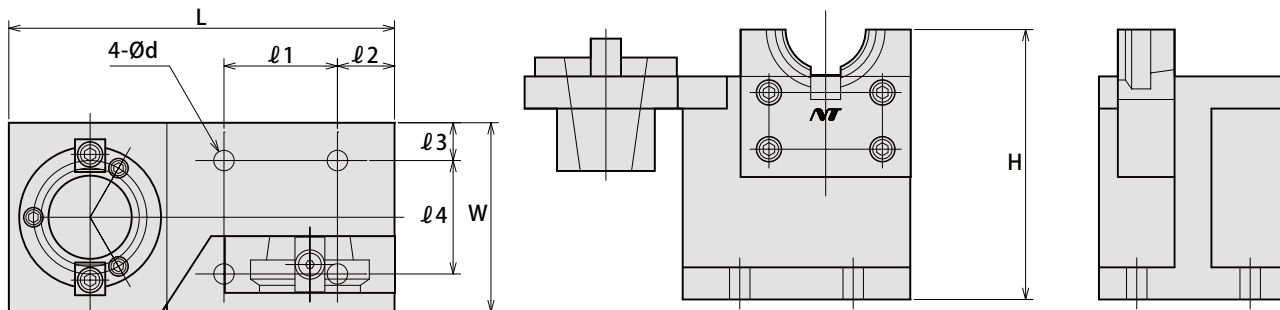


BCL

BT クランパ

BT Clamper



用途・特長 Application / Feature

- BTシャンクのミーリングチャック、コレットホルダ等の刃物およびプルスタッドの取り付け、取り外しに使用します。
 - 作業台等に固定してご使用ください。
 - NBT-AHO、WBT-AHOシャンクは縦置きのみ使用できます。
 - CAT、SKシャンクには使用できません。
 - 刃具のプリセット高さ測定には使用出来ません。
- Used for installing or removing cutting tools and pullstud bolts from BT milling chucks, collet holders, etc.
 - Please fix on a working table before use.
 - NBT-AHO and WBT-AHO holders can only be used when unit is installed vertically.
 - Cannot be used with CAT or SK holders.
 - Not usable for measuring preset height of cutting tools.



クランパ本体 Body

商品コード Code	型式 Model	L	l_1	l_2	l_3	l_4	H	W	d	対応シャンクサイズ Shank size	—
5590 00000030	BCL-30	210	90.5	15	13	70.5	125	100	9	BT30	25,000
5590 00000040	BCL-40	210	90.5	15	13	70.5	130	100	9	BT40	25,000
5590 00000050	BCL-50	275	115	22	14	112	198	151	9	BT50	30,000

ご注文例 Ordering Example

BCL - 30
対応シャンクサイズ
Shank size

BT
AHO
HSK-A/E/F/C
HSK-T
C
UTS
専用機
関連機器
ファン・モトリ

Spanner Head Torque Wrench
スパナヘッドトルクレンチ

ツールプリセッター
Tool Presetter

クランパ
Clamper

Rゼロセッター
"R" Zero Setter

シンプルセッター
Simple Setter

シロインチャッキシステム
Shrink Fit System