

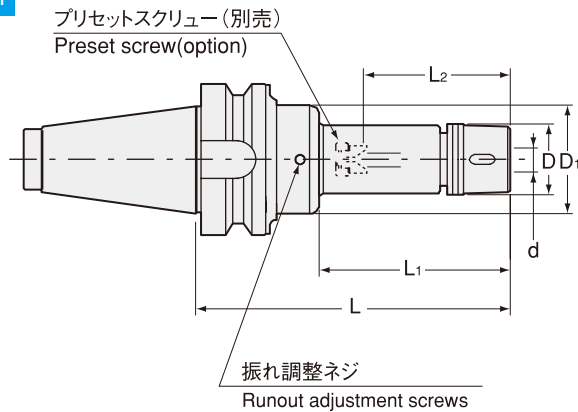
GDZ

高バランスタイプ "R" ゼロホルダ

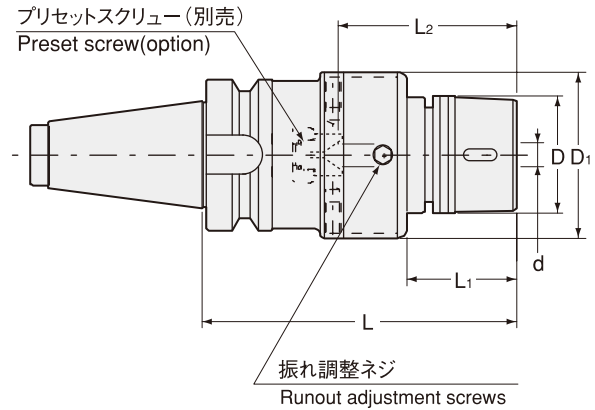
"R"Zero Holder (High-Balanced Type)

- 刃先の振れを限りなく「ゼロ」に調整できる画期的なホルダです。(高バランスタイプ)
Runout accuracy of the cutting edge can be adjusted as closely as to zero. (High-balanced type)

Type1



Type2



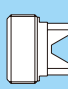



商品コード Code	型式 Model	Type	d	L	L1	L2	D	D1	キャップ Nut	kg	—	コレット Collet	スパナ Spanner	レンチ Wrench
3120 00107060	BT30 -GDZ07 -60	1	0.5 ~ 7.0	60	22	22 ~ 45	23	41	HDP-07A	0.6	37,500	FDC-07AA	S-0	L-3T
3120 00107075	-75	1	0.5 ~ 7.0	75	37	22 ~ 45	23	41	HDP-07A	0.6	38,000			
3120 00107090	-90	1	0.5 ~ 7.0	90	52	22 ~ 45	23	41	HDP-07A	0.7	38,600			
3120 00107105	-105	1	0.5 ~ 7.0	105	67	22 ~ 45	23	41	HDP-07A	0.7	39,500	FDC-09AA	S-0	L-3T
3120 00109075	-GDZ09 -75	1	2.5 ~ 9.0	75	28	27 ~ 57	29	41	GDP-09	0.7	38,000			
3120 00109090	-90	1	2.5 ~ 9.0	90	43	27 ~ 57	29	41	GDP-09	0.8	39,500			
3120 00109105	-105	1	2.5 ~ 9.0	105	58	27 ~ 57	29	41	GDP-09	0.8	40,500	FDC-12AA	FK-0034	L-4T
3120 00112105	-GDZ12 -105	2	2.5 ~ 12.0	105	42	33 ~ 69	34	52	GDP-12	1.1	43,500			
3120 00112120	-120	2	2.5 ~ 12.0	120	57	33 ~ 69	34	52	GDP-12	1.2	44,500			
3120 00112135	-135	2	2.5 ~ 12.0	135	72	33 ~ 69	34	52	GDP-12	1.3	45,500	FDC-16AA	FK-0034	L-4T
3120 00116105	-GDZ16 -105	2	3.5 ~ 16.0	105	42	38 ~ 82	38	56	GDP-16	1.2	44,300			
3120 00116120	-120	2	3.5 ~ 16.0	120	57	38 ~ 82	38	56	GDP-16	1.3	45,300			
3120 00116135	-135	2	3.5 ~ 16.0	135	72	38 ~ 82	38	56	GDP-16	1.4	46,500	FDC-07AA	S-0	L-3T
3120 00307090	BT40 -GDZ07 -90	1	0.5 ~ 7.0	90	43	22 ~ 45	23	41	HDP-07A	1.3	42,000			
3120 00307105	-105	1	0.5 ~ 7.0	105	58	22 ~ 45	23	41	HDP-07A	1.3	42,500			
3120 00307120	-120	1	0.5 ~ 7.0	120	73	22 ~ 45	23	41	HDP-07A	1.3	43,000	FDC-09AA	S-0	L-3T
3120 00309090	-GDZ09 -90	1	2.5 ~ 9.0	90	43	27 ~ 57	29	45	GDP-09	1.3	43,000			
3120 00309105	-105	1	2.5 ~ 9.0	105	58	27 ~ 57	29	45	GDP-09	1.4	44,400			
3120 00309120	-120	1	2.5 ~ 9.0	120	73	27 ~ 57	29	45	GDP-09	1.5	44,500	FDC-09AA	S-0	L-3T
3120 00309135	-135	1	2.5 ~ 9.0	135	88	27 ~ 57	29	45	GDP-09	1.5	45,000			
3120 00309165	-165	1	2.5 ~ 9.0	165	118	27 ~ 57	29	45	GDP-09	1.6	46,000			
3120 00312090	-GDZ12 -90	1	2.5 ~ 12.0	90	39	33 ~ 69	34	56	GDP-12	1.5	44,500	FDC-12AA	FK-0034	L-4T
3120 00312105	-105	1	2.5 ~ 12.0	105	54	33 ~ 69	34	56	GDP-12	1.6	46,000			
3120 00312120	-120	1	2.5 ~ 12.0	120	69	33 ~ 69	34	56	GDP-12	1.7	47,500			
3120 00312135	-135	1	2.5 ~ 12.0	135	84	33 ~ 69	34	56	GDP-12	1.8	48,500	FDC-16AA	FK-0034	L-4T
3120 00312165	-165	1	2.5 ~ 12.0	165	114	33 ~ 69	34	56	GDP-12	2.0	49,500			
3120 00312195	-195	1	2.5 ~ 12.0	195	144	33 ~ 69	34	56	GDP-12	2.1	50,500			
3120 00316090	-GDZ16 -90	1	3.5 ~ 16.0	90	43	38 ~ 82	38	62	GDP-16	1.6	48,000	FDC-16AA	FK-0034	L-4T
3120 00316105	-105	1	3.5 ~ 16.0	105	58	38 ~ 82	38	62	GDP-16	1.7	48,500			
3120 00316120	-120	1	3.5 ~ 16.0	120	73	38 ~ 82	38	62	GDP-16	1.8	48,800			
3120 00316135	-135	1	3.5 ~ 16.0	135	88	38 ~ 82	38	62	GDP-16	1.9	49,300	FDC-22AA	FK-0045	L-6T
3120 00316165	-165	1	3.5 ~ 16.0	165	118	38 ~ 82	38	62	GDP-16	2.1	50,800			
3120 00316195	-195	1	3.5 ~ 16.0	195	148	38 ~ 82	38	62	GDP-16	2.3	51,800			
3120 10322120	-GDZ22A -120	2	3.5 ~ 22.0	120	40	47 ~ 103	49	69	GDP-22	2.4	50,600	FDC-22AA	FK-0045	L-6T
3120 10322135	-135	2	3.5 ~ 22.0	135	55	47 ~ 103	49	69	GDP-22	2.6	51,600			
3120 10322165	-165	2	3.5 ~ 22.0	165	85	47 ~ 103	49	69	GDP-22	2.9	53,100			
3120 10322195	-195	2	3.5 ~ 22.0	195	115	47 ~ 103	49	69	GDP-22	3.2	54,100			

商品コード Code	型式 Model	Type	d	L	L1	L2	D	D1	キャップ Nut	kg	—	コレット Collet	スパナ Spanner	レンチ Wrench
3120 00507090	BT50 -GDZ07 -90	1	0.5 ~ 7.0	90	32	22 ~ 45	23	41	HDP-07A	3.7	50,500	FDC-07AA	S-0	L-3T
3120 00507105	-105	1	0.5 ~ 7.0	105	47	22 ~ 45	23	41	HDP-07A	3.8	51,000			
3120 00507120	-120	1	0.5 ~ 7.0	120	62	22 ~ 45	23	41	HDP-07A	3.9	51,500			
3120 00507135	-135	1	0.5 ~ 7.0	135	77	22 ~ 45	23	41	HDP-07A	4.0	52,000			
3120 00507165	-165	1	0.5 ~ 7.0	165	107	22 ~ 45	23	41	HDP-07A	4.1	54,000			
3120 00507195	-195	1	0.5 ~ 7.0	195	137	22 ~ 45	23	41	HDP-07A	4.2	55,000			
3120 00509090	-GDZ09 -90	1	2.5 ~ 9.0	90	32	27 ~ 57	29	45	GDP-09	3.8	50,500	FDC-09AA	S-0	L-3T
3120 00509105	-105	1	2.5 ~ 9.0	105	47	27 ~ 57	29	45	GDP-09	3.9	51,000			
3120 00509120	-120	1	2.5 ~ 9.0	120	62	27 ~ 57	29	45	GDP-09	4.0	51,500			
3120 00509135	-135	1	2.5 ~ 9.0	135	77	27 ~ 57	29	45	GDP-09	4.0	52,000			
3120 00509165	-165	1	2.5 ~ 9.0	165	107	27 ~ 57	29	45	GDP-09	4.2	54,000			
3120 00509195	-195	1	2.5 ~ 9.0	195	137	27 ~ 57	29	45	GDP-09	4.3	55,000			
3120 00509225	-225	1	2.5 ~ 9.0	225	167	27 ~ 57	29	45	GDP-09	4.4	56,500			
3120 00509255	-255	1	2.5 ~ 9.0	255	197	27 ~ 57	29	45	GDP-09	4.6	57,000			
3120 00512105	-GDZ12 -105	1	2.5 ~ 12.0	105	43	33 ~ 69	34	56	GDP-12	4.0	56,000	FDC-12AA	FK-0034	L-4T
3120 00512120	-120	1	2.5 ~ 12.0	120	58	33 ~ 69	34	56	GDP-12	4.1	56,500			
3120 00512135	-135	1	2.5 ~ 12.0	135	73	33 ~ 69	34	56	GDP-12	4.3	57,000			
3120 00512165	-165	1	2.5 ~ 12.0	165	103	33 ~ 69	34	56	GDP-12	4.5	59,000			
3120 00512195	-195	1	2.5 ~ 12.0	195	133	33 ~ 69	34	56	GDP-12	4.6	60,000			
3120 00512225	-225	1	2.5 ~ 12.0	225	163	33 ~ 69	34	56	GDP-12	4.8	60,500			
3120 00512255	-255	1	2.5 ~ 12.0	255	193	33 ~ 69	34	56	GDP-12	4.9	61,000			
3120 00516105	-GDZ16 -105	1	3.5 ~ 16.0	105	43	38 ~ 82	38	62	GDP-16	4.2	56,300	FDC-16AA	FK-0034	L-4T
3120 00516120	-120	1	3.5 ~ 16.0	120	58	38 ~ 82	38	62	GDP-16	4.3	56,800			
3120 00516135	-135	1	3.5 ~ 16.0	135	73	38 ~ 82	38	62	GDP-16	4.4	57,300			
3120 00516165	-165	1	3.5 ~ 16.0	165	103	38 ~ 82	38	62	GDP-16	4.6	59,300			
3120 00516195	-195	1	3.5 ~ 16.0	195	133	38 ~ 82	38	62	GDP-16	4.8	60,300			
3120 00516225	-225	1	3.5 ~ 16.0	225	163	38 ~ 82	38	62	GDP-16	5.0	61,300			
3120 00516255	-255	1	3.5 ~ 16.0	255	193	38 ~ 82	38	62	GDP-16	5.3	62,800			
3120 10522105	-GDZ22A -105	1	3.5 ~ 22.0	105	39	47 ~ 103	49	76	GDP-22	4.5	56,600	FDC-22AA	FK-0045	L-6T
3120 10522120	-120	1	3.5 ~ 22.0	120	54	47 ~ 103	49	76	GDP-22	4.7	57,500			
3120 10522135	-135	1	3.5 ~ 22.0	135	69	47 ~ 103	49	76	GDP-22	4.8	58,100			
3120 10522150	-150	1	3.5 ~ 22.0	150	84	47 ~ 103	49	76	GDP-22	5.0	59,100			
3120 10522165	-165	1	3.5 ~ 22.0	165	99	47 ~ 103	49	76	GDP-22	5.2	60,100			
3120 10522195	-195	1	3.5 ~ 22.0	195	129	47 ~ 103	49	76	GDP-22	5.6	61,100			
3120 10522225	-225	1	3.5 ~ 22.0	225	159	47 ~ 103	49	76	GDP-22	5.9	62,100			
3120 10522255	-255	1	3.5 ~ 22.0	255	189	47 ~ 103	49	76	GDP-22	6.2	63,600			

- コレット、スパナ、プリセットスクリュー、振れ調整レンチは別途ご注文下さい。
- コレットは必ず AA 級をご使用下さい。
- クーラントコレット (FDC-OH、C、MS) とタング付刃具併用時の最低挿入長は P. 088 を参照下さい。
- L2 はプリセットスクリューを使用した時の値です。
- キャップの締め付けトルクに関しては、P. 504 を参照ください。

- Collet, preset screw, spanner and adjustment wrench are sold separately.
- Always use AA class collet.
- Refer to P. 088 for minimum tool insertion length in case of using our coolant collets (OH,C or MS).
- "L2" indicates dimension when using with a preset screw.
- See P. 504 for standard tightening torque.

コレット Collet P. 083	スパナ Spanner P. 089	プリセットスクリュー Preset screw P. 090	振れ調整レンチ Adjustment wrench P. 089
			

ご注文例 Ordering Example

BT40 - GDZ09 - 90

シャンクサイズ 最大コレット内径 突き出し長さ (L)
Shank size Max. collet I.D. Projection length

BT

AHO

HSK-A/E/F/C

HSK-T

C

UTS

専用機

関連機器

フジ・マドリ

ミールンギヤング

Milling Chuck

コレットホルダ

Collet Holder

P-ゼロホルダ

P-Zero Holder

ハイドロチャック

Hydraulic Chuck

シュリンクカーチャック

Shrink Fit

タッピングチャック

Tapping Chuck

アーバ類

Arbors

マルチホブシステム

Multifore tool system

機能付きホルダ

Function Holder

ターニングツール

Turning tool for SPEEDIO

S-シャンク

ST Shank

フルスタッド

Remontion Stud

シャンク規格

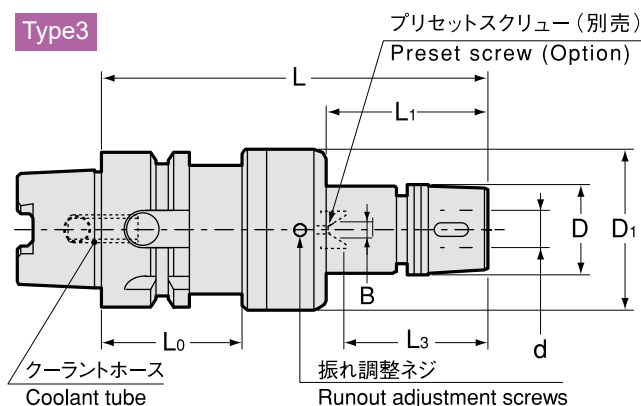
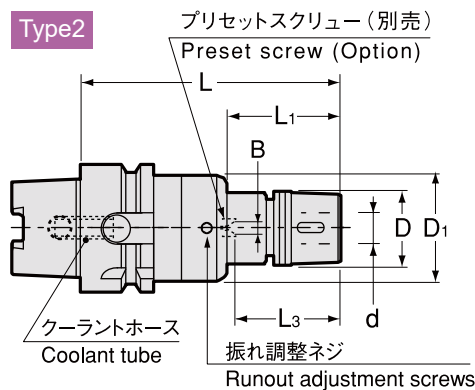
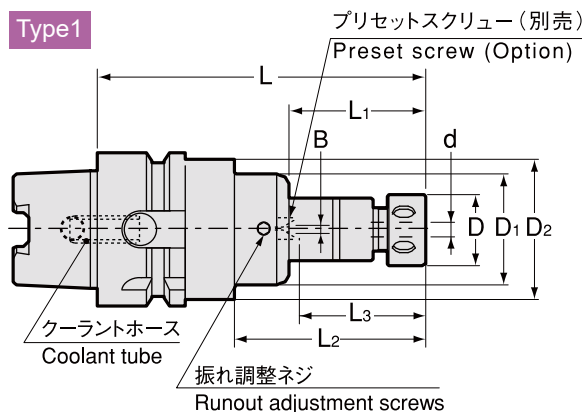
Tool Shank Dimensions

GDZ

高バランスタイプ "R" ゼロホルダ

"R"Zero Holder (High-Balanced Type)

- 刃先の振れを限りなく「ゼロ」に調整できる画期的なホルダです。(高バランスタイプ)
Runout accuracy of the cutting edge can be adjusted as closely as to zero. (High-balanced type)



商品コード Code	型式 Model	Type	d	L	L1	L2	L3	D	D1	D2	L0	キャップ Nut	kg	—	コレット Collet	スパナ Spanner	レンチ Wrench
5670 13007075	HSK40A -GDZ07 -75	2	0.5~7.0	75	30	—	22~30	23	34	—	—	HDP-07A	42,000				
5670 13007090	-90	2	0.5~7.0	90	45	—	22~45	23	34	—	—	HDP-07A	0.5 43,000	FDC-07AA	S-0	L-3T	
5670 13007120	-120	2	0.5~7.0	120	75	—	22~45	23	34	—	—	HDP-07A	44,500				
5670 13009090	-GDZ09 -90	3	2.5~9.0	90	28	—	27~42	29	41	—	35	GDP-09	44,000				
5670 13009120	-120	3	2.5~9.0	120	58	—	27~57	29	41	—	35	GDP-09	45,500	FDC-09AA	S-0	L-3T	
5670 13009135	-135	3	2.5~9.0	135	73	—	27~57	29	41	—	35	GDP-09	46,000				
5670 13012105	-GDZ12 -105	3	2.5~12.0	105	39	—	33~54	34	52	—	35	GDP-12	49,000				
5670 13012120	-120	3	2.5~12.0	120	54	—	33~69	34	52	—	35	GDP-12	50,000	FDC-12AA	FK-0034	L-4T	
5670 13012150	-150	3	2.5~12.0	150	84	—	33~69	34	52	—	35	GDP-12	52,000				
5670 13016105	-GDZ16 -105	3	3.5~16.0	105	39	—	38~57	38	56	—	35	GDP-16	49,500				
5670 13016120	-120	3	3.5~16.0	120	54	—	38~72	38	56	—	35	GDP-16	50,500	FDC-16AA	FK-0034	L-4T	
5670 13016150	-150	3	3.5~16.0	150	84	—	38~82	38	56	—	35	GDP-16	52,500				
5670 14007090	HSK50A -GDZ07 -90	2	0.5~7.0	90	39	—	22~45	23	41	—	—	HDP-07A	50,500				
5670 14007120	-120	2	0.5~7.0	120	69	—	22~45	23	41	—	—	HDP-07A	51,000	FDC-07AA	S-0	L-3T	
5670 14007135	-135	2	0.5~7.0	135	84	—	22~45	23	41	—	—	HDP-07A	51,500				
5670 14009090	-GDZ09 -90	2	2.5~9.0	90	39	—	27~46	29	41	—	—	GDP-09	51,500				
5670 14009120	-120	2	2.5~9.0	120	69	—	27~57	29	41	—	—	GDP-09	53,500	FDC-09AA	S-0	L-3T	
5670 14009135	-135	2	2.5~9.0	135	84	—	27~57	29	41	—	—	GDP-09	54,000				
5670 14012105	-GDZ12 -105	3	2.5~12.0	105	32	—	33~58	34	52	—	42	GDP-12	55,500				
5670 14012120	-120	3	2.5~12.0	120	47	—	33~69	34	52	—	42	GDP-12	57,000	FDC-12AA	FK-0034	L-4T	
5670 14012150	-150	3	2.5~12.0	150	77	—	33~69	34	52	—	42	GDP-12	59,000				
5670 14016105	-GDZ16 -105	3	3.5~16.0	105	32	—	38~53	38	56	—	42	GDP-16	58,500				
5670 14016120	-120	3	3.5~16.0	120	47	—	38~68	38	56	—	42	GDP-16	59,000	FDC-16AA	FK-0034	L-4T	
5670 14016150	-150	3	3.5~16.0	150	77	—	38~82	38	56	—	42	GDP-16	61,000				

