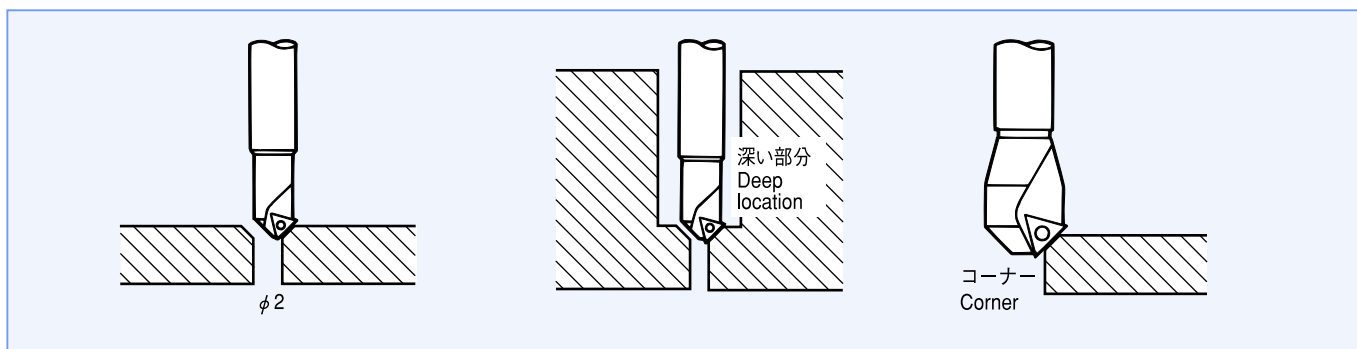


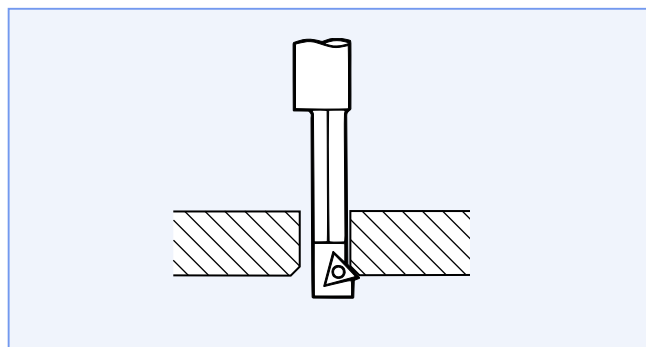
NC 用メントリシリーズ Chamfering Cutter Series

メントリカッタ FM Chamfering cutter



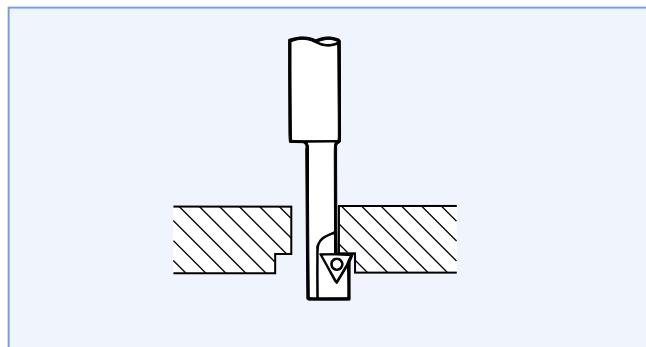
マシニングセンタ・フライス盤等でのメントリ・皿モミ・コーナー削り。
Chamfering, countersinking and corner rounding with machining center and milling machine.

裏メントリカッタ BM Back chamfering cutter



マシニングセンタ・フライス盤等軸補正のできる工作機械での裏面取り。
Back spot-facing with axially adjustable machines such as machining center and milling machine.

裏ザグリカッタ BZ Back spot-facing cutter



マシニングセンタ・フライス盤等軸補正のできる工作機械での裏座ぐり。
Back chamfering with axially adjustable machines such as machining center and milling machine.

BT
AHO
HSK-A/E/F/C
HSK-T
C
UTS
専用機
関連機器
ナジユ・メントリ

ジグ用バッシュ
Drill Jig Bush

クランプジグ
Clamp Jig

NC用メントリシリーズ
Chamfering Cutter Series

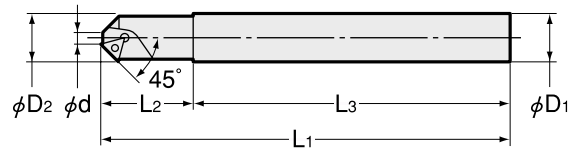
メントリシリーズ
Chamfering Series

FM

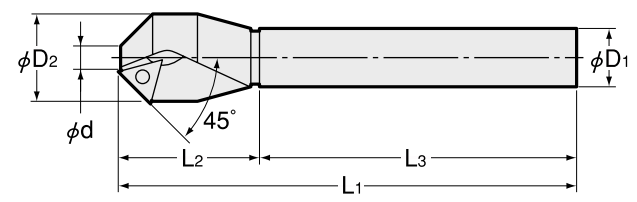
NC用メントリカッタ

Chamfering Cutter

Type1



Type2



商品コード Code	型式 Model	Type	加工範囲 (φ d) Chamfering dia	φ D1	φ D2	L1	L2	L3	kg	—	適用チップ Insert No.
2820 0000209	FM0209	1	2 ~ 9	12	12	140	40	100	0.12	20,000	No.520
2820 0000514	FM0514	1	5 ~ 14	16	16	160	60	100	0.23	19,000	No.520
2820 00001030	FM1030	2	10 ~ 30	20	32	167	47	120	0.41	24,000	No.504

No.520, No.504のスローアウェイチップは専用チップです。
 市販のスローアウェイチップは使用できませんので当社にご注文下さい(1セット10個入)。
 チップ用レンチ・取付ビスは付属しています。
 Insert for chamfering cutter is specially designed and available only from NT. (1set=10pcs.)
 Other commercialized products cannot be used.
 Wrench and screw are included.

アクセサリ Accessories

チップ Insert			レンチ Wrench		取付ビス Clamp screw	
コード Code	型式 Model	—	コード Code	型式 Model	コード Code	型式 Model
2824 00052010	No.520	20,240	2825 00000006	LT-6	2825 12004306	CB1-20043-T6

チップ Insert			レンチ Wrench		取付ビス Clamp screw	
コード Code	型式 Model	—	コード Code	型式 Model	コード Code	型式 Model
2624 00050410	No.504	14,080	2625 00000015	XF-15	2625 00115672	CB1-3507

切削条件目安例 Recommended cutting conditions

カッタ型式 Cutter	ワーク材質 Workpiece					
	S45C		FC250		A2017 (アルミ Aluminum)	
	回転数 Revolution (min ⁻¹)	回転当り送り Feed/rev. (mm/rev)	回転数 Revolution (min ⁻¹)	回転当り送り Feed/rev. (mm/rev)	回転数 Revolution (min ⁻¹)	回転当り送り Feed/rev. (mm/rev)
FM0209	2100	0.1	2100	0.1	3000	0.1
FM0514	1300	0.1	1300	0.1	1800	0.1
FM1030	1000	0.15	1000	0.15	1300	0.15

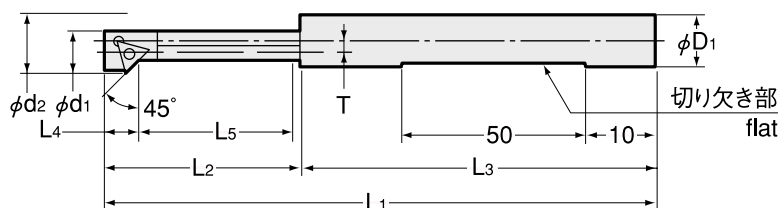
ご注文例 Ordering Example

FM 02 09
 最小加工径 最大加工径
 Min. hole dia Max. hole dia

BM

NC用裏メントリカッタ

Back Chamfering Cutter



商品コード Code	型式 Model	下穴最小径 φ d1	面取り最大径 φ d2	移動量 T	φ D1	L1	L2	L3	L4	L5	kg	—	適用チップ Insert No.
2840 01068095	BM068095	6.8	9.5	1.8	12.0	109	39	70	5	32	0.07	32,000	TBGT060102R
2840 01085115	BM085115	8.5	11.5	2.1	12.0	119	49	70	5	42	0.07	31,000	TBGT060102R
2840 01100140	BM100140	10.0	14.0	2.8	16.0	131	61	70	7	52	0.13	30,000	TPMT090202
2840 01120160	BM120160	12.0	16.0	2.8	16.0	136	66	70	7	57	0.14	32,000	TPMT090202
2840 01140185	BM140185	14.0	18.5	3.2	20.0	142	72	70	8	62	0.21	31,000	TPGT110202R
2840 01160205	BM160205	16.0	20.5	3.2	20.0	152	82	70	8	72	0.24	30,000	TPGT110202R

スローアウェイチップは市販品をご使用下さい。(L 左手ブレード付は使用不可。)

カッタには付属しておりません。チップ用レンチ・取付ビスは付属しています。

Indexable inserts are not included and not available from us. Wrench and clamp screw are included.

アクセサリ Accessories

レンチ Wrench	商品コード Code	型式 Model	適用チップ Insert No.	取付ビス Clamp screw	商品コード Code	型式 Model	適用チップ Insert No.
	2825 00000006	LT-6	TBGT060102R		2825 12004306	CB1-20043-T6	TBGT060102R
	2825 00000007	LT-7	TPMT090202		2625 12204607	CB1-22046-T7	TPMT090202
	2625 00000008	LT-8	TPGT110202R		2625 12504808	CB1-25048-T8	TPGT110202R

切削条件目安例 Recommended cutting conditions

カッタ型式 Cutter	ワーク材質 Workpiece					
	S45C		FC250		A2017 (アルミ Aluminum)	
	回転数 Revolution (min-1)	回転当り送り Feed/rev. (mm/rev)	回転数 Revolution (min-1)	回転当り送り Feed/rev. (mm/rev)	回転数 Revolution (min-1)	回転当り送り Feed/rev. (mm/rev)
BM068095	1450	0.05	1450	0.05	1450	0.10
BM085115	1250	0.05	1250	0.07	1250	0.10
BM100140	1250	0.07	1250	0.07	1500	0.10
BM120160	1000	0.07	1000	0.10	1300	0.10
BM140185	750	0.07	750	0.10	1100	0.10
BM160205	670	0.15	670	0.15	1000	0.15

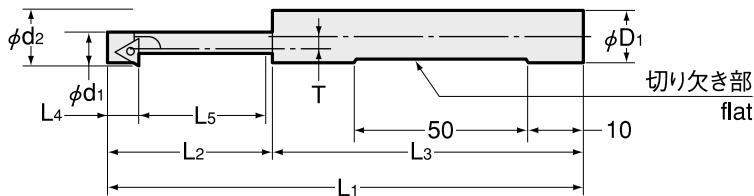
ご注文例 Ordering Example

BM 068 095
 最小加工径 最大加工径
 Min. hole dia Max. hole dia

BZ

NC用裏ザグリカッタ

Back Spot-Facing Cutter



商品コード Code	型式 Model	下穴最小径 φ d1	座ぐり径 φ d2	移動量 T	シャンク径 φ D1	L1	L2	L3	L4	L5	kg	—	適用チップ Insert No.
2840 00070110	BZ070110	7.0	11	2.6	12	106	36	70	7	27	0.07	32,000	EPGT040102R
2840 00085140	BZ085140	8.5	14	3.3	12	111	41	70	8	32	0.07	31,000	TBGT060102R
2840 00105170	BZ105170	10.5	17	3.8	16	116	46	70	8	37	0.12	30,000	TBGT060102R
2840 00130190	BZ130190	13.0	19	3.8	16	122	52	70	9	42	0.14	32,000	TPGT080202R
2840 00170250	BZ170250	17.0	25	4.8	20	135	65	70	12	52	0.23	31,000	TPGT110202R
2840 00210310	BZ210310	21.0	31	5.8	25	155	85	70	12	72		30,000	TPGT110202R

スローアウェイチップは市販品をご使用下さい。(L左勝手ブレーカー付は使用不可。)

カッタには付属していません。チップ用レンチ・取付ビスは付属しています。

Indexable inserts are not included and not available from us. Wrench and clamp screw are included.

アクセサリ Accessories

レンチ Wrench	商品コード Code	型式 Model	適用チップ Insert No.	取付ビス Clamp screw	商品コード Code	型式 Model	適用チップ Insert No.
	2825 00000006	LT-6	EPGT040102R		2825 12003306	CB1-20033-T6	EPGT040102R
			TBGT060102R				TBGT060102R
			TPGT080202R				TPGT080202R
	2625 00000008	LT-8	TPGT110202R	2625 12504808	CB1-25048-T8	TPGT110202R	

切削条件目安例 Recommended cutting conditions

カッタ型式 Cutter	ワーク材質 Workpiece					
	S45C		FC250		A2017 (アルミ Aluminum)	
	回転数 Revolution (min-1)	回転当り送り Feed/rev. (mm/rev)	回転数 Revolution (min-1)	回転当り送り Feed/rev. (mm/rev)	回転数 Revolution (min-1)	回転当り送り Feed/rev. (mm/rev)
BZ 070110	1160	0.03	950	0.06	1400	0.05
BZ 085140	830	0.05	750	0.08	1350	0.06
BZ 105170	750	0.05	750	0.08	1100	0.08
BZ 130190	670	0.07	600	0.12	1000	0.10
BZ 170250	550	0.08	550	0.12	760	0.12
BZ 210310	400	0.11	400	0.16	600	0.16

ご注文例 Ordering Example

BZ 070 110
 最小加工径 最大加工径
 Min. hole dia Max. hole dia