

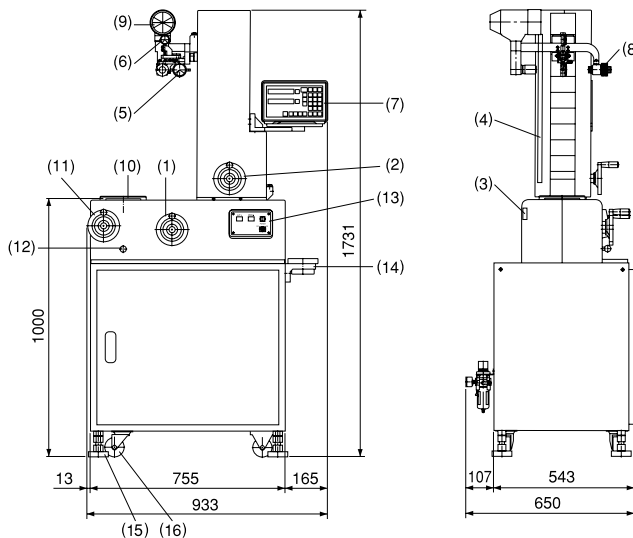
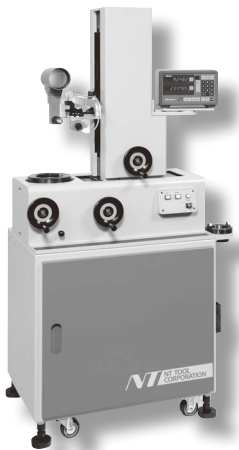
NTP-300A, NTP-400

ツールプリセッタ

Tool Presetter

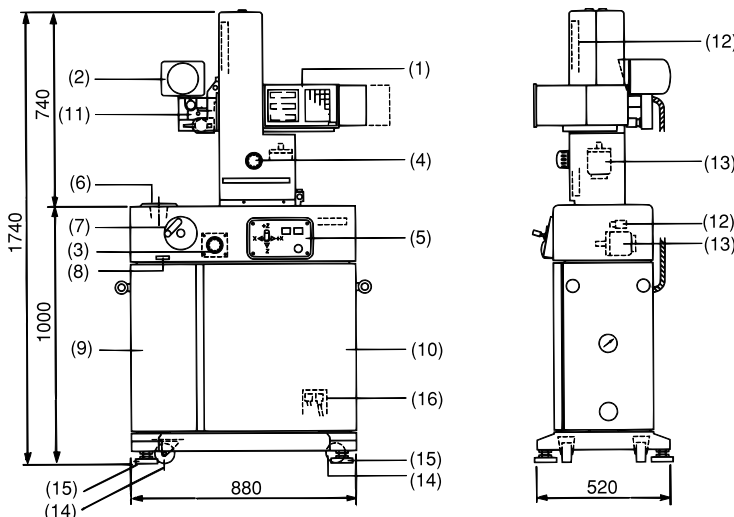
- 1台のプリセッタで数種のシャンク形状の工具測定可能。
One presetter can measure various kinds of shanks with taper reduction parts.

NTP - 300A



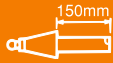


- | | | | |
|----------------|------------------|---|---|
| (1) X軸ハンドル | (9) 投影器 (投影部) | (1) X-axis handle | (9) Optical projector (Projecting unit) |
| (2) Z軸ハンドル | (10) スピンドル | (2) Z-axis handle | (10) Spindle |
| (3) X軸スケール | (11) スピンドル回転ハンドル | (3) X-axis scale | (11) Spindle turning handle |
| (4) Z軸スケール | (12) スピンドル固定ノブ | (4) Z-axis scale | (12) Spindle fixing knob |
| (5) X軸ダイヤルゲージ | (13) 操作盤 | (5) X-axis dial gauge | (13) Control panel |
| (6) Z軸ダイヤルゲージ | (14) 工具締付台 | (6) Z-axis dial gauge | (14) Tool setting pot |
| (7) デジタル表示ユニット | (15) レベルボルト | (7) Digital display | (15) Level bolts |
| (8) 投影器 (光源部) | (16) キャスター | (8) Optical projector (Light source unit) | (16) Casters |

NTP - 400



- | | | | |
|-----------------|------------------|----------------------------|-------------------------------|
| (1) デジタル表示ユニット | (9) エアシリンダ収納部 | (1) Digital display | (9) Air cylinder storage unit |
| (2) 投影器 | (10) 付属品収納箱 | (2) Optical projector | (10) Accessory storage unit |
| (3) X軸ハンドル | (11) X,Z軸ダイヤルゲージ | (3) X-axis handle | (11) Dial gauge for X,Z-axis |
| (4) Z軸ハンドル | (12) X,Z軸スケール | (4) Z-axis handle | (12) Scale for X,Z-axis |
| (5) 操作盤 | (13) X,Z軸モータ | (5) Control panel | (13) Motor for X,Z-axis |
| (6) スピンドル | (14) キャスター | (6) Spindle | (14) Casters |
| (7) スピンドル回転ハンドル | (15) レベルボルト | (7) Spindle turning handle | (15) Level bolts |
| (8) スピンドル固定ノブ | (16) 電源及びエア接続部 | (8) Spindle fixing knob | (16) Connecting unit |

仕様 Specifications		NTP-300A	NTP-400
測定範囲 Measurement range	X 軸 (工具の直径: D) X axis (Tool diameter) Z 軸 (工具の長さ: L) Z axis (Tool length)	D=0 ~ ϕ 300mm L=50 ~ 500mm	D=0 ~ ϕ 400mm L=50 ~ 500mm
最小読取単位 Min. readable unit	X 軸 X-axis	デジタル表示 Digital display ϕ 0.002mm (直径 Diameter) 又は 0.001mm (半径 Radius)	
	Z 軸 Z-axis	デジタル表示 Digital display 0.005mm	
ダイヤルゲージ Dial gauge	 1目盛 1 division	X 軸 X-axis 0.001mm Z 軸 Z-axis 0.01mm	
スピンドル形状 Spindle shank	 スピンドル Spindle	BT30 ~ BT50 HSK32 ~ HSK100 UTS5040 ~ UTS10080 (特殊製作 Special)	
マスタゲージ Master gauge	 150mm	スピンドル形状に合わせて 150mm のものが 1 本標準付属されています。 Including 150mm as standard.	
コラム移動方式 Column movement method		ハンドル送り (手動) Handle (Manual)	レバー送り (自動) Lever (Auto)
電源 Power supply		AC100V \pm 10% 50/60Hz AC100V 以上のときは御指定下さい。 If voltage exceeds AC 100V, please advise when ordering.	
空圧源 Pneumatic supply	工具着脱装置用 For auto tool lock	0.4 ~ 0.7MPa	
重量 Weight		350kg	400kg
標準付属品 Standard accessories		レンチセット、テーパークリーナー、カバー一式、光源ランプ、取説、台座、精度表、 Wrench set, Taper cleaner, Cover set, Lamp, Operating manual, Pedestal, Precision table, Spanner	

本商品はメートル表示専用です。 Metric measurement only.

デジタル表示ユニット Digital display	
A : 標準品 Standard	B : RS232C 付 with RS232C

ブルスタッドボルト Retention stud		
MASI	MASII	その他 Others

その他の場合、NT ブルスタッド型もしくは機械メーカー及び機種を御連絡ください。

When ordering others, please specify.

NTP-300A

ご注文例 Ordering Example



NTP-400

ご注文例 Ordering Example

