

HCL

クランプ (HSK、 UTS、 C 用)

Clamper (for HSK, UTS, C)

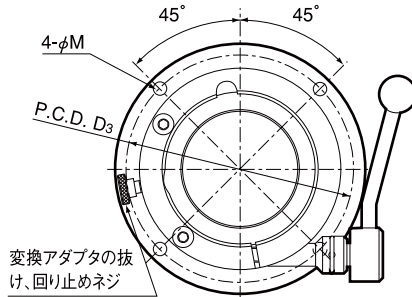
本体のみ
Body only



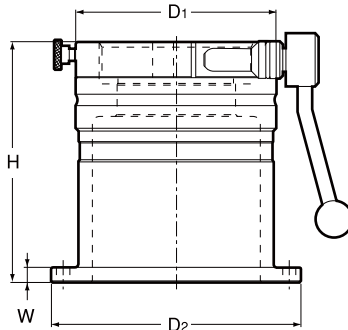
本体+アダプタ
Body+Adapter



HCL クランプ本体
HCL Body



変換アダプタの
抜き、回り止めネジ
Screws for fixing
ADS adapter



用途・特長
Application / Feature

1. ミーリングチャック、コレットホルダ等のキャップの締め付けにご使用下さい。
 2. シャンクサイズ変換アダプタADSを併用することにより様々なサイズのシャンクのクランプが可能です。
 3. クランプレバーで締め付けるだけで、シャンクをクランプする事ができます。
クランプレバーは力を入れやすい方向に自由に調整する事ができます。
 4. 樹脂製マットの採用により、シャンクのテーパ及びフランジ端面への傷付きを低減します。
1. Best suited for tightening milling chucks or collet chucks.
 2. With ADS adaptors, various different shanks can be clamped.
 3. Tool holder can be clamped by turning the clamp lever only. The clamp lever can be turned in either direction.
 4. ABS resins will prevent damages to taper or flange face of tool shank.

HCL クランプ本体 HCL Body

商品コード Code	型式 Model	対応シャンク Shank size	D1	H	D2	D3	W	M	kg	—	シャンクサイズ 変換アダプタ Adapter
5590 06300000	HCL -63	HSK63、UTS6350、C6*1	98	162	131	115	10	9 (M8用 For M8)	4.6	67,200	ADS-63**
5590 10000000	HCL -100	HSK100、UTS10080	135	162	168	152	10	9 (M8用 For M8)	7.0	74,580	ADS-100**

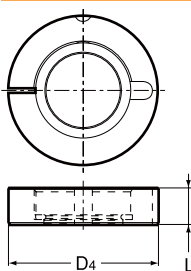
- 刃具のプリセット高さ測定には使用できません。
 - 作業台、定盤等への取り付けボルト (4個) は付属していません。
- *1: C6シャンク使用時は、別売のかさ上げプレート (PL-HCL63-C6) を購入し、かさ上げしてご使用下さい。
Do not use for measuring tool presetting length.
Fixing bolts (4pcs) for installing to surface plate or work table are NOT included.
*1: When using C6 shank tools, use PL-HCL63-C6 pad plate (sold separately).

ご注文例 Ordering Example

HCL - 63
対応シャンクサイズ
Shank size

ADS シャンクサイズ変換アダプタ (別売) ADS Adapter (Option)

商品コード Code	型式 Model	対応シャンク Shank size	D4	L	kg	—	対応する本体 Body
5590 06325000	ADS -6325	HSK25	63	24.2	0.5	23,000	HCL-63
5590 06332000	ADS -6332	HSK32、C3*2	63	24.2	0.4	23,200	HCL-63
5590 06340000	ADS -6340	HSK40、C4	63	24.2	0.3	23,700	HCL-63
5590 06350000	ADS -6350	HSK50、UTS5040、C5	63	24.2	0.2	24,700	HCL-63
5590 10063000	ADS -10063	HSK63、UTS6350、C6	100	24.2	0.9	25,700	HCL-100
5590 10080000	ADS -10080	HSK80、C8	100	24.2	0.6	27,000	HCL-100



- *2: C3シャンク使用時は別売のかさ上げプレート (PL-HCL63-C3) を購入し、かさ上げしてご使用下さい。
When using C3 shank tools, use PL-HCL63-C3 pad plate (sold separately).

ご注文例 Ordering Example

ADS - 63 50
本体サイズ 対応シャンクサイズ
Body size Shank size

PL-HCL かさ上げプレート (別売) PL-HCL Plate (Option)

商品コード Code	型式 Model	D	d	T
5594 06300003	PL-HCL63-C3	31.5	26	3
5594 06300006	PL-HCL63-C6	62.5	50	2.5



ご注文例 Ordering Example

ADS - 63 50
本体サイズ 対応シャンクサイズ
Body size Shank size