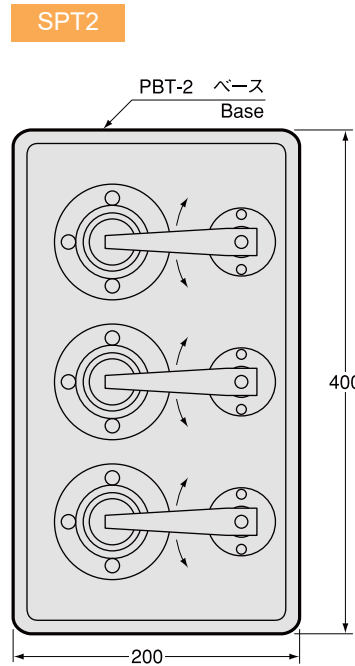
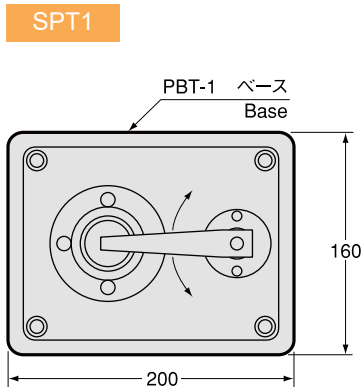
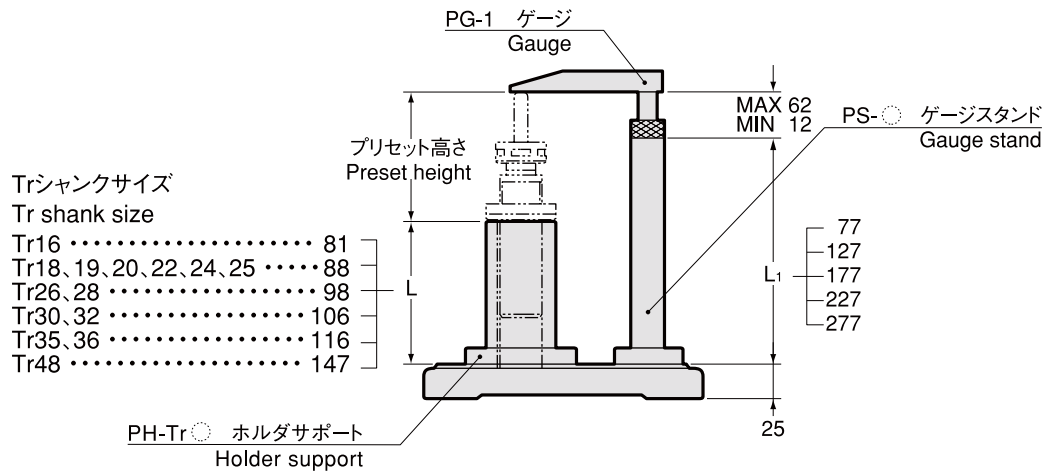
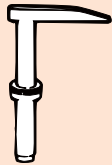
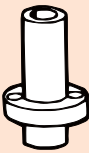
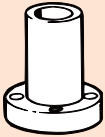
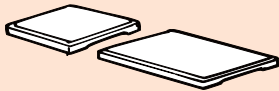


SPT

Trシャック用 シンプルセッタ

Simple Setter For Tr Shank



ゲージ Gauge	ゲージスタンド Gauge stand	ホルダサポート Holder support	ベース Base
			
PG-1 15,000	PS- ○ 6,000	PH-Tr ○ 24,000	PBT-1 ○ 19,260 PBT-2 ○ 38,520

ご注文例 Ordering Example

SPT1 - Tr16X5 - 77

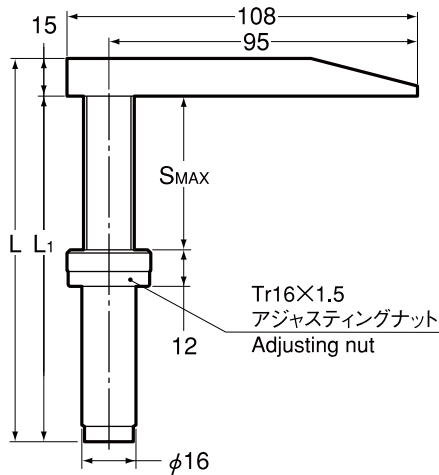
ベース PBT-1 ホルダサポート ゲージスタンド高さ L1
Base PBT-1 Holder Support Gauge stand height L1

商品コード Code

0090 4 1 16 5 077

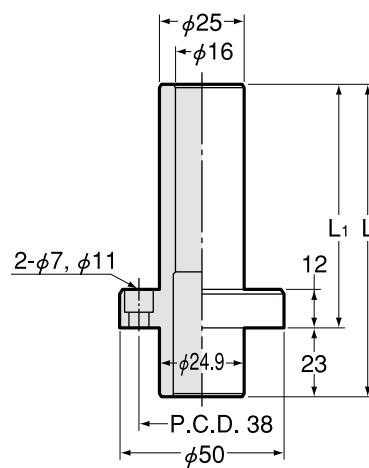
品区 Tr16 ゲージスタンド高さ L1
ベース PBT-1 キー巾 5 Gauge stand height L1
Base PBT-1 Key width 5

ゲージ PG
Guage



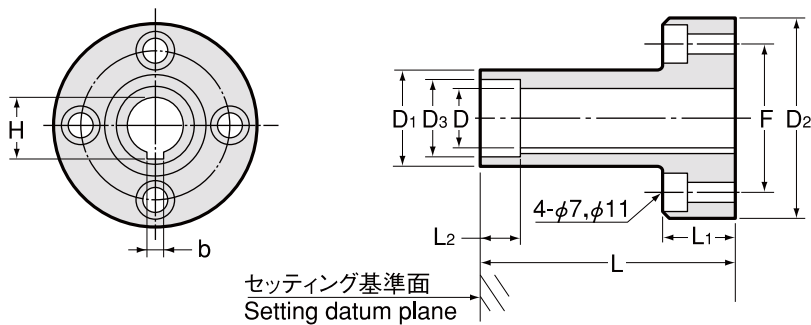
商品コード Code	型式 Model	L	L1	SMAX	kg
0091 06000001	PG-1	128	113	50	0.4

ゲージスタンド PS
Guage stand



商品コード Code	型式 Model	L	L1
0091 01000001	PS -1	100	77
0091 01000002	PS -2	150	127
0091 01000003	PS -3	200	177
0091 01000004	PS -4	250	227
0091 01000005	PS -5	300	277

ホルダサポート PH-Tr
Holder support



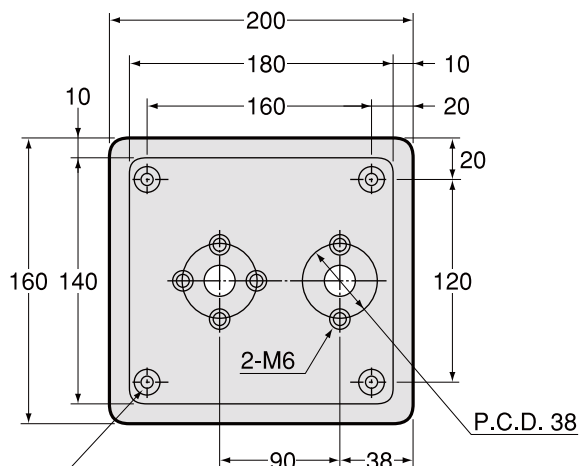
※ PH-Tr22 × 5、PH-Tr30 × 7 の Tr ナット用、SSMA ナット用は、別々になります。ご注文時には Tr 用、SSMA 用を明示して下さい。

※ PH-Tr22x5 and PH-Tr30x7 have Tr nut type and SSMA nut type respectively. Please specify when you place an order.

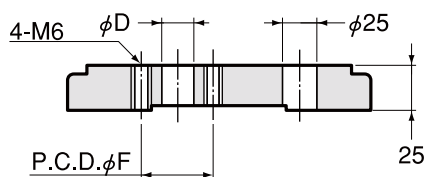
商品コード Code	型式 Model	D	D1	D2	D3	L	L1	L2	F	b	H
0091 05000163	PH -Tr16x3	16	24	50	20.5	81	20	10.5	36	3	17.5
0091 05000164	PH -Tr16x4	16	24	50	20.5	81	20	10.5	36	4	17.7
0091 05000165	PH -Tr16x5	16	24	50	20.5	81	20	10.5	36	5	17.5
0091 05000184	PH -Tr18x4	18	32	60	22.5	88	20	12	45	4	20
0091 05000195	PH -Tr19x5	19	32	60	26	88	20	12	45	5	21.5
0091 05000205	PH -Tr20x5	20	32	60	26	88	20	13	45	5	22.5
0091 05000225	PH -Tr22x5	22	33	60	(29.5)	88	20	13	45	5	24.5
0091 05000245	PH -Tr24x5	24	38	65	32.5	88	20	13	51	5	26.5
0091 05000256	PH -Tr25x6	25	38	65	32.5	88	20	13	51	6	27
0091 05000265	PH -Tr26x5	26	39	65	34.5	98	20	13	51	5	28.5
0091 05000267	PH -Tr26x7	26	39	65	34.5	98	20	13	51	7	29.5
0091 05000285	PH -Tr28x5	28	39	65	34.5	98	20	13	51	5	30.5
0091 05000286	PH -Tr28x6	28	39	65	34.5	98	20	13	51	6	30
0091 05000307	PH -Tr30x7	30	50	76	(44)	106	20	17	62	7	33.5
0091 05000326	PH -Tr32x6	32	50	76	38.5	106	20	14.5	62	6	35
0091 05000328	PH -Tr32x8	32	50	76	38.5	106	20	14.5	62	8	34
0091 05000356	PH -Tr35x6	35	50	76	44	116	20	17	62	6	37
0091 05000357	PH -Tr35x7	35	50	76	44	116	20	17	62	7	38.5
0091 05000368	PH -Tr36x8	36	50	76	44	116	20	17	62	8	38
0091 05003610	PH -Tr36x10	36	50	76	44	116	20	17	62	10	40
0091 05000487	PH -Tr48x7	48	67	100	58.5	147	20	21	83	7	51.5
0091 05000488	PH -Tr48x8	48	67	100	58.5	147	20	21	83	8	50.5
0091 05004810	PH -Tr48x10	48	67	100	58.5	147	20	21	83	10	50.5
0091 05004812	PH -Tr48x12	48	67	100	58.5	147	20	21	83	12	52

ベース PBT
Base

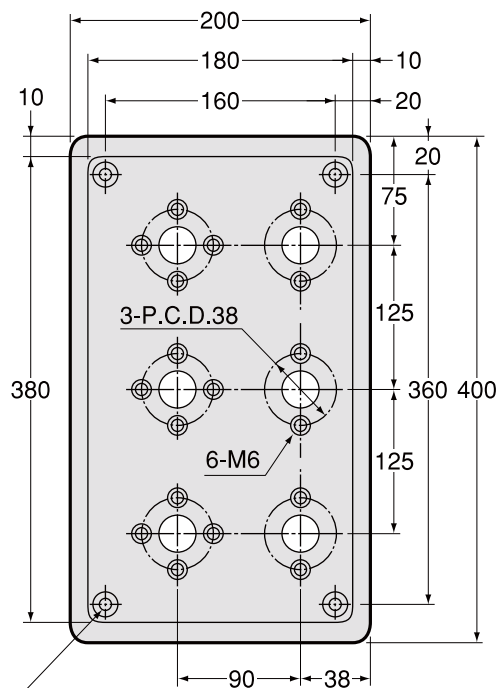
TYPE1



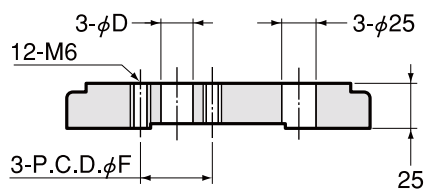
4-φ9 ザグリ φ14
4-φ9 Counter boring φ14



TYPE2



4-φ9 ザグリ φ14
4-φ9 Counter boring φ14



商品コード Code	型式 Model	タイプ Type	φF	φD	ホルダサポート Holder support	ゲージスタンド Gauge stand
0091 07200136	PBT -1-36	1	36	17	PH-Tr16	PS-1 ~ PS-5
0091 07200236	PBT -2-36	2	36	17	PH-Tr16	PS-1 ~ PS-5
0091 07200145	PBT -1-45	1	45	23	PH-Tr18 ~ 22	PS-1 ~ PS-5
0091 07200245	PBT -2-45	2	45	23	PH-Tr18 ~ 22	PS-1 ~ PS-5
0091 07200151	PBT -1-51	1	51	31	PH-Tr24 ~ 28	PS-1 ~ PS-5
0091 07200251	PBT -2-51	2	51	31	PH-Tr24 ~ 28	PS-1 ~ PS-5
0091 07200162	PBT -1-62	1	62	37	PH-Tr30 ~ 36	PS-1 ~ PS-5
0091 07200262	PBT -2-62	2	62	37	PH-Tr30 ~ 36	PS-1 ~ PS-5
0091 07200183	PBT -1-83	1	83	56	PH-Tr48	PS-1 ~ PS-5
0091 07200283	PBT -2-83	2	83	56	PH-Tr48	PS-1 ~ PS-5

- BT
- AHO
- HSK-A/E/F/C
- HSK-T
- C
- UTS
- 専用機
- 関連機器
- ファム・マトリ
- Spanner Head Torque Wrench
- スパンナヘッドトルクレンチ
- Tool Presetter
- ツールプリセッター
- Clamp
- クランプ
- "φ" Zero Setter
- φゼロセッター

シンプルセッター
Simple Setter

シロインカーチャッキングシステム
Shrink Fit System