

シンプルセッタ SIMPLE SETTER

高価な万能型ツールプリセットゲージは、多く市販されていますが、ツールセッティングで最も多い **突出し長さのプリセット** については、各々のお客様が多くの時間と費用を費やし、設計・製作されています。

NTのシンプルセッタは、ブロックビルトシステムにより、お客様の使用条件に合ったプリセットゲージをお届けします。

用途

- マシニングセンタから専用機等すべての工作機械に使用される **ツールの突出し長さセッティング** に手軽にご利用いただけます。

特長

- 豊富な機種とサイズ。
- ご使用の条件に合ったプリセットゲージが手軽に組立てできます。

Expensive all purpose tool presetters are widely available in the market. However, customers have been spending a lot of time and money to make presetters for projection length of cutting tool.

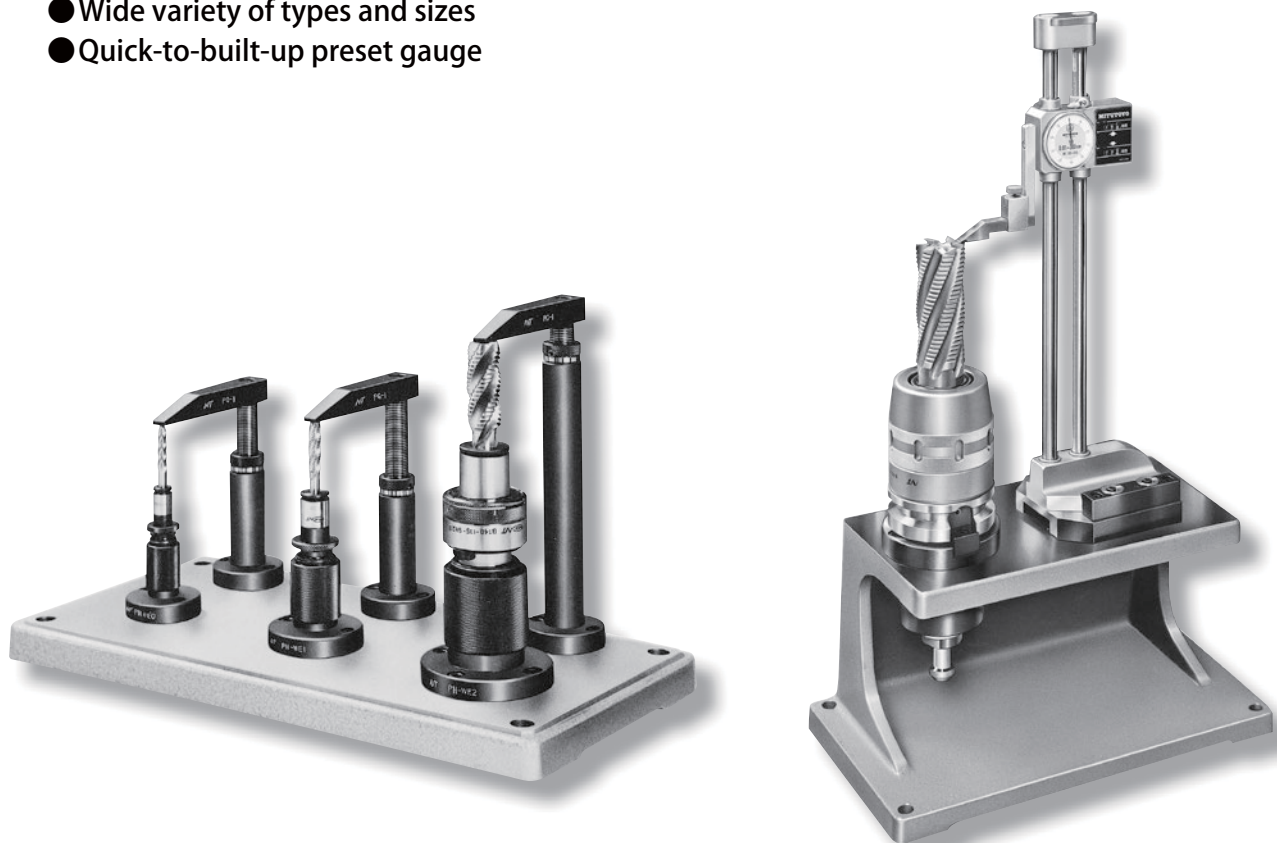
NT's simple setter provides preset gauge suitable for customers needs.

Application

- Tool presetting for the use on machining centers and dedicated machines.

Feature

- Wide variety of types and sizes
- Quick-to-built-up preset gauge



BT
AHO
HSK-A/E/C
HSK-T
C
UTS
専用機
関連機器
ファン・モトリ

Spanner Head Torque Wrench
スパナヘッドトルクレンチ

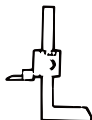
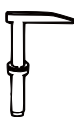
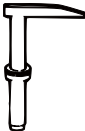

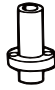
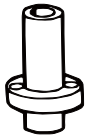


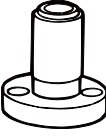
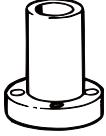










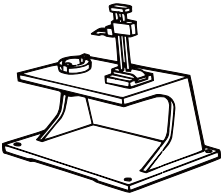
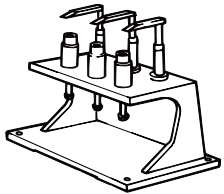
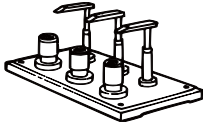
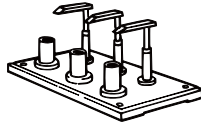
Tool Presetter
ツールプリセッタ

Clamp
クランプ

R Zero Setter
Rゼロセッタ

Simple Setter
シンプルセッタ

Shrink Fit System
シロムチャッキシステム

	NC ツーリング用 For NC Toolings	スタブホルダ用 For NT stub holders	タップアダプタ用 For tap adapters	Tr シャンク用 For Tr. shank
ゲージ Gauge	ハイトゲージ Height gauge  市販品 conventional  PG-1 15,000		 PG-1 15,000	
ゲージ スタンド Gauge stand	 PS-H4 18,000  PS-O 6,000		 PS-O 6,000	
ホルダ サポート Holder support	 PH-NT 24,000	 PH-STC PH-KH ○ ○ A 27,500	 PH-WE 27,500	 PH-Tr 24,000
ベース Base	 PBN-1 23,010  PBN-2 42,270	 PBK-1 23,010  PBK-2 42,270	 PBT-1 19,260	 PBT-2 38,520
セット アップ 例 Set-up	 SPN1-NT ○ - ○ 71,160 内訳 Break-down (PG-1, PS-O, PH-NT, PBN-1) 各1ヶ 1pc each	 SPK1-KH ○ ○ A SPK1-STC ○ - ○ 74,900 内訳 Break-down (PG-1, PS-O, PH-KH, PH-STC, PBK-1) 各1ヶ 1pc each	 SPW1-WE ○ - ○ 71,160 内訳 Break-down (PG-1, PS-O, PH-WE, PBT-1) 各1ヶ 1pc each	 SPT1-Tr ○ - ○ 67,410 内訳 Break-down (PG-1, PS-O, PH-Tr, PBT-1) 各1ヶ 1pc each
	 SPN2-NT ○ + <small>ご使用ハイトゲージ</small> 87,210 内訳 Break-down (PS-H4, PH-NT, PBN-2) 各1ヶ 1pc each	 SPK2-KH ○ ○ A SPK2-STC ○ - ○ 197,950 内訳 Break-down (PG-1, PS-O, PH-KH, PH-STC, PBK-2) 各3ヶ 3pcs each, 1ヶ 1pc	 SPW2-WE ○ - ○ 194,210 内訳 Break-down (PG-1, PS-O, PH-WE, PBT-2) 各3ヶ 3pcs each, 1ヶ 1pc	 SPT2-Tr ○ - ○ 182,970 内訳 Break-down (PG-1, PS-O, PH-Tr, PBT-2) 各3ヶ 3pcs each, 1ヶ 1pc

BT
AHO
HSK-A/E/F/C
HSK-T
C
UTS
専用機
関連機器
パシ・マドリ

スハナヘッドトルクレンチ
Spanner Head Torque Wrench

ツールプリセッター
Tool Presetter

クランプ
Clamper

Rゼロセッター
"R" Zero Setter

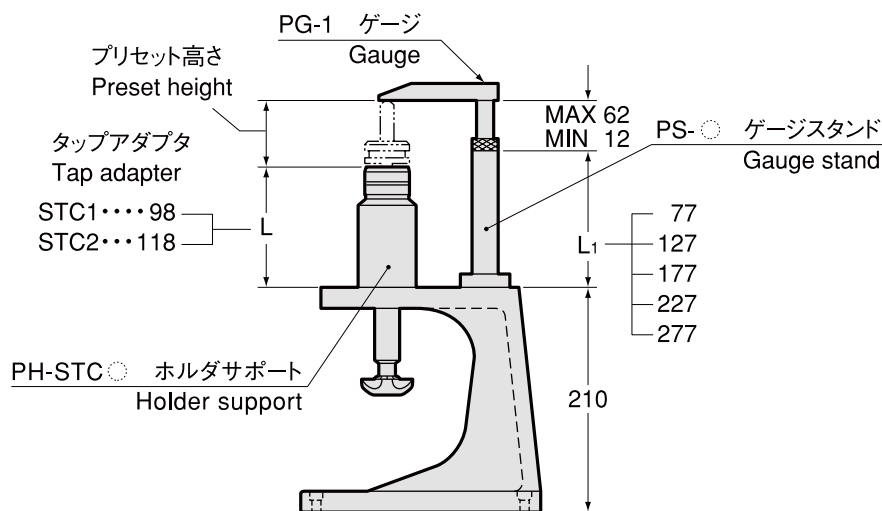
シンプルセッター
Simple Setter

シロリンクリーチャッキングシステム
Shrink Fit System

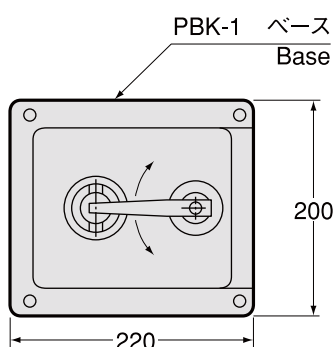
SPK-STC

タップアダプタ STC 用 シンプルセッタ

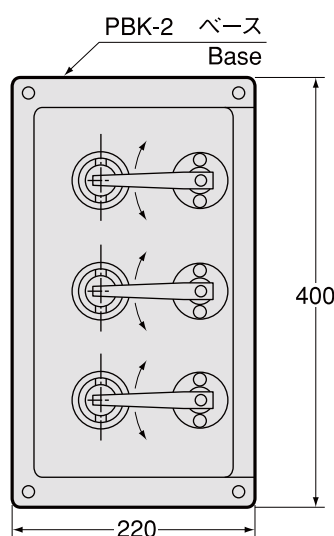
Simple Setter For STC



SPK1



SPK2



ゲージ Gauge	ゲージスタンド Gauge stand	ホルダサポート Holder support	ベース Base	
PG-1 15,000	PS- 6,000	PH-STC 27,500	PBK-1 23,010	PBK-2 42,270

ご注文例 Ordering Example

SPK1 - STC1 - 77

ベース PBK-1 ホルダサポート ゲージスタンド高さL1
Base PBK-1 Holder Support Gauge stand height L1

商品コード Code

0090 13 1 01 077

品区 ゲージスタンド高さL1
 Gauge stand height L1
ベース PBK-1 ホルダサポート
Base PBK-1 Holder Support

特殊品もご用命ください。



Specials on request

BT

AHO

HSK-A/E/F/C

HSK-T

C

UTS

専用機

関連機器

夹具・マトリ

Spammer Head Torque Wrench
スパーヘッドトルクレンチ

Tool Presetter
ツールプリセッタ

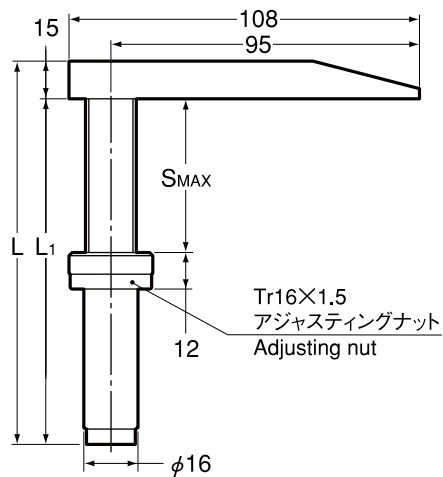
クランプ
Clamper

R-zero セッター
"R" Zero Setter

シンプルセッタ
Simple Setter

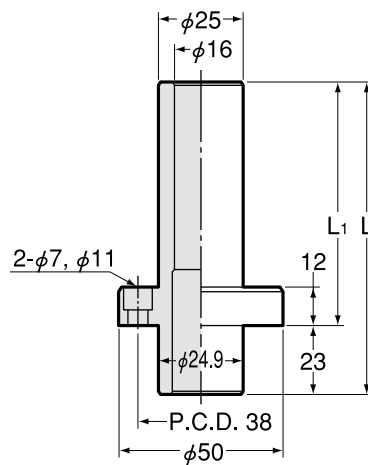
シュリンクカーチャッキングシステム
Shrink Fit System

ゲージ PG
Guage



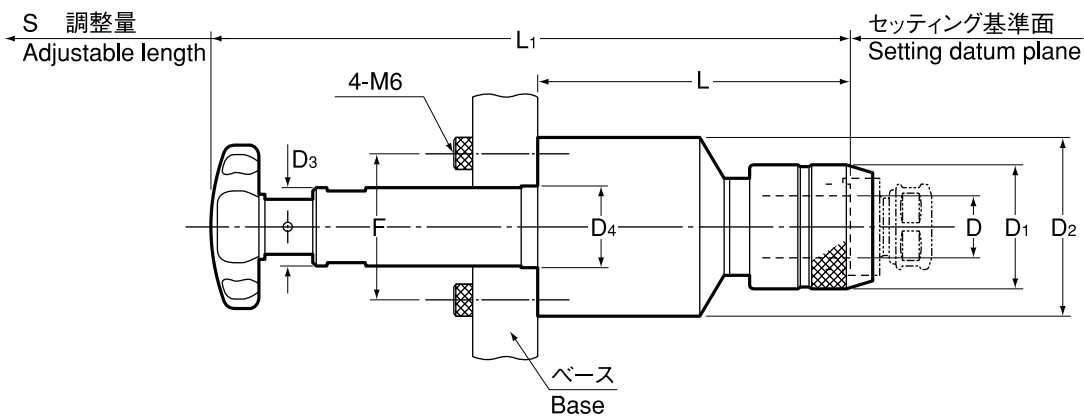
商品コード Code	型式 Model	L	L1	SMAX	kg
0091 06000001	PG-1	128	113	50	0.4

ゲージスタンド PS
Guage stand



商品コード Code	型式 Model	L	L1
0091 01000001	PS -1	100	77
0091 01000002	PS -2	150	127
0091 01000003	PS -3	200	177
0091 01000004	PS -4	250	227
0091 01000005	PS -5	300	277

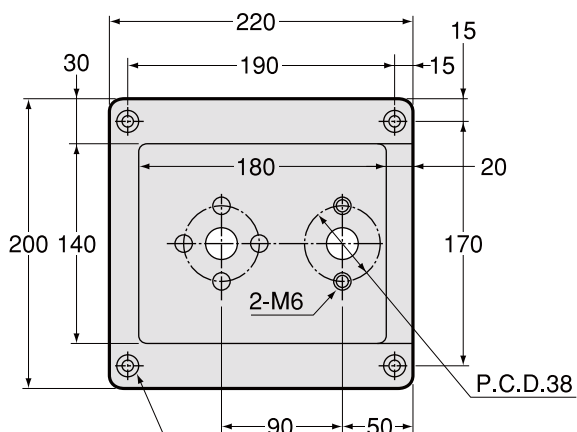
ホルダサポート PH-STC
Holder support



商品コード Code	型式 Model	D	D1	D2	D3	D4	L	L1	F	S	kg
0091 14000001	PH -STC1	19	38	55	24	25	98	200.5	45	45	1.5
0091 14000002	PH -STC2	31	55	55	24	25	118	220.5	45	45	1.9

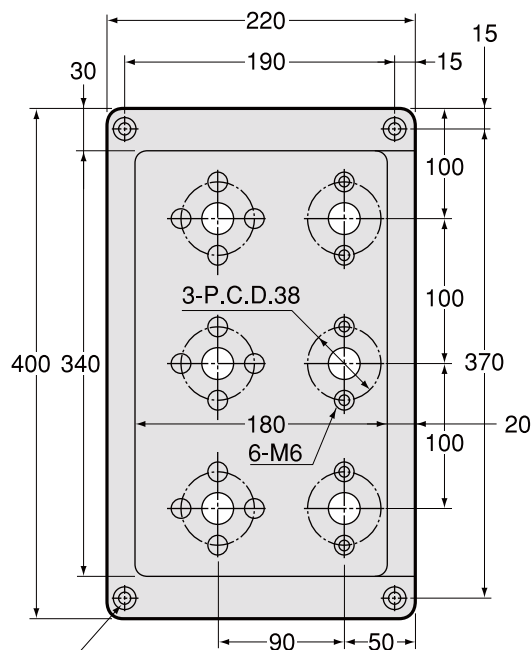
ベース PBK
Base

TYPE1

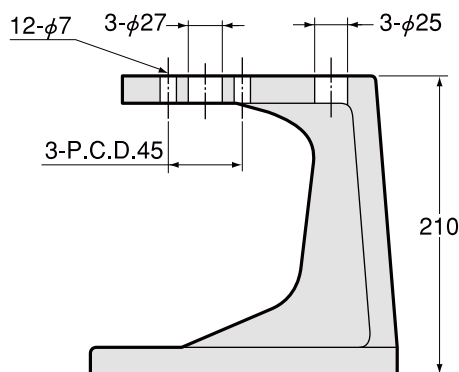
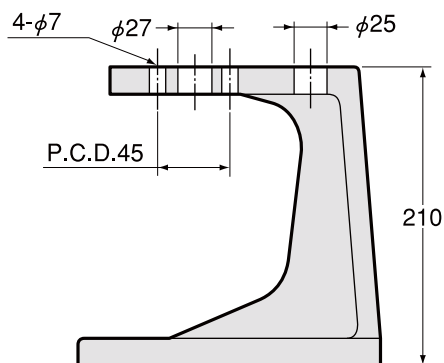


4-φ9 ザグリ φ14
4-φ9 Counter boring φ14

TYPE2



4-φ9 ザグリ φ14
4-φ9 Counter boring φ14



商品コード Code	型式 Model	タイプ Type	ホルダサポート Holder support	ゲージスタンド Gauge stand
0091 07100145	PBK -1-45	1	PH-STC1, PH-STC2	PS-1 ~ PS-5
0091 07100245	PBK -2-45	2	PH-STC1, PH-STC2	PS-1 ~ PS-5

BT
AHO
HSK-A/E/F/C
HSK-T
C
UTS
専用機
関連機器
ジョイントリ

Spanner Head Torque Wrench

ツールプリセッター
Tool Presetter

クランプ
Clamper

Rゼロセッター
"R" Zero Setter

シンフルセッター
Simple Setter

シロリカーチャッキングシステム
Shrink Fit System