

## シンプルセッタ SIMPLE SETTER

高価な万能型ツールプリセットゲージは、多く市販されていますが、ツールセッティングで最も多い **突出し長さのプリセット** については、各々のお客様が多くの時間と費用を費やし、設計・製作されています。

NTのシンプルセッタは、ブロックビルトシステムにより、お客様の使用条件に合ったプリセットゲージをお届けします。

### 用途

- マシニングセンタから専用機等すべての工作機械に使用される **ツールの突出し長さセッティング** に手軽にご使用いただけます。

### 特長

- 豊富な機種とサイズ。
- ご使用の条件に合ったプリセットゲージが手軽に組立てできます。

Expensive all purpose tool presetters are widely available in the market. However, customers have been spending a lot of time and money to make presetters for projection length of cutting tool.

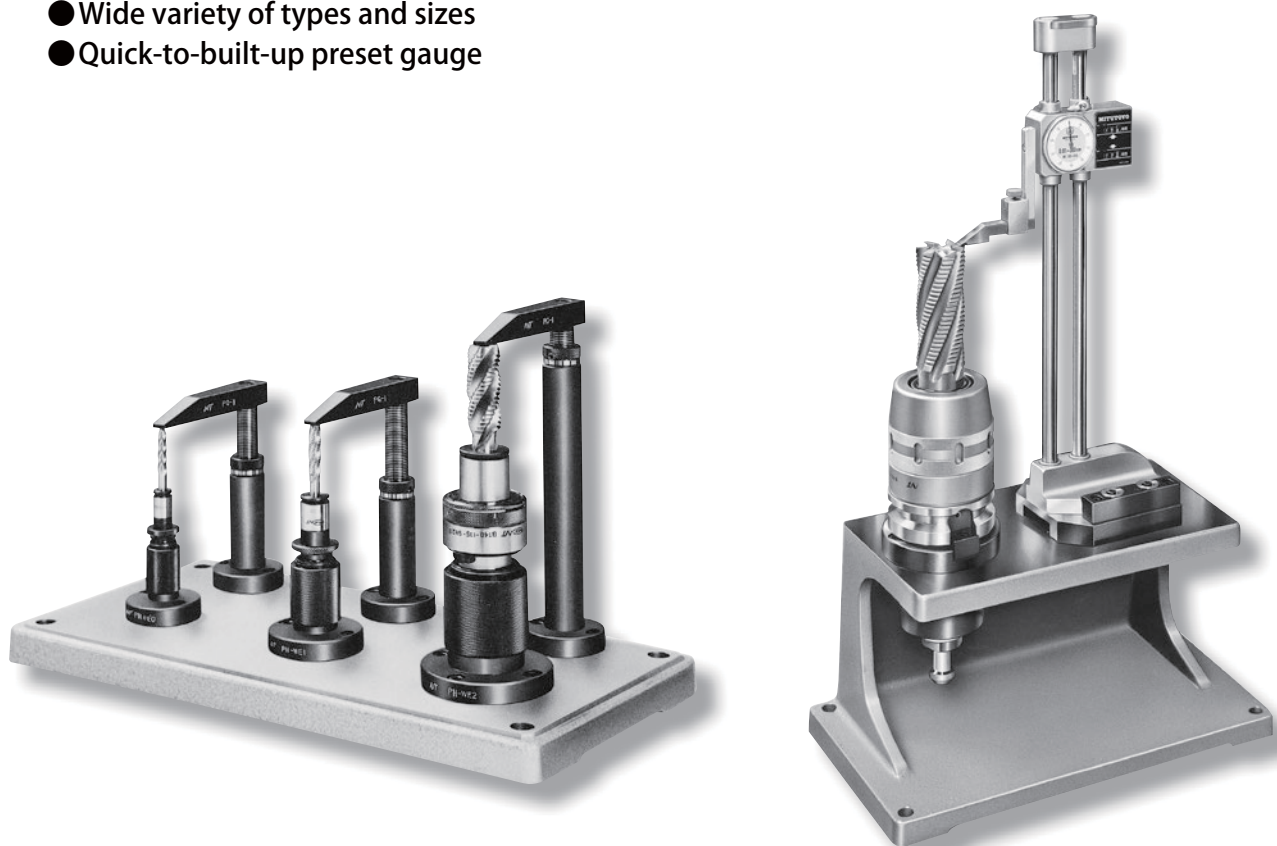
NT's simple setter provides preset gauge suitable for customers needs.

### Application

- Tool presetting for the use on machining centers and dedicated machines.

### Feature

- Wide variety of types and sizes
- Quick-to-built-up preset gauge



BT  
AHO  
HSK-A/E/C  
HSK-T  
C  
UTS  
専用機  
関連機器  
ファン・モトリ

Spanner Head Torque Wrench  
スパナヘッドトルクレンチ

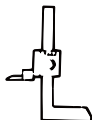
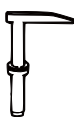
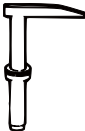

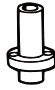
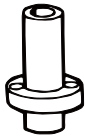


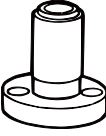
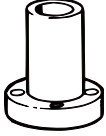










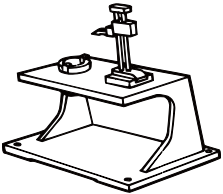
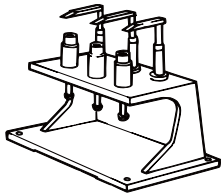
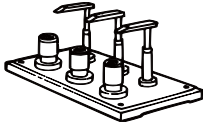
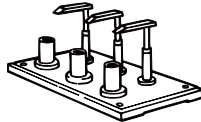
Tool Presetter  
ツールプリセッタ

Clamp  
クランプ

R Zero Setter  
R Zero Setter

Simple Setter  
シンプルセッタ

Shrink Fit System  
シロムチャッキシステム

	NC ツーリング用 For NC Toolings	スタブホルダ用 For NT stub holders	タップアダプタ用 For tap adapters	Tr シャンク用 For Tr. shank
ゲージ Gauge	ハイトゲージ Height gauge  市販品 conventional  <b>PG-1</b> 15,000		 <b>PG-1</b> 15,000	
ゲージ スタンド Gauge stand	 <b>PS-H4</b> 18,000  <b>PS-O</b> 6,000		 <b>PS-O</b> 6,000	
ホルダ サポート Holder support	 <b>PH-NT</b> 24,000	 <b>PH-STC</b> <b>PH-KH</b> ○ ○ A 27,500	 <b>PH-WE</b> 27,500	 <b>PH-Tr</b> 24,000
ベース Base	 <b>PBN-1</b> 23,010  <b>PBN-2</b> 42,270	 <b>PBK-1</b> 23,010  <b>PBK-2</b> 42,270	 <b>PBT-1</b> 19,260	 <b>PBT-2</b> 38,520
セット アップ 例 Set-up	 <b>SPN1-NT</b> ○ - ○ 71,160 内訳 Break-down (PG-1, PS-O, PH-NT, PBN-1) 各1ヶ 1pc each	 <b>SPK1-KH</b> ○ ○ A <b>SPK1-STC</b> ○ - ○ 74,900 内訳 Break-down (PG-1, PS-O, PH-KH, PH-STC, PBK-1) 各1ヶ 1pc each	 <b>SPW1-WE</b> ○ - ○ 71,160 内訳 Break-down (PG-1, PS-O, PH-WE, PBT-1) 各1ヶ 1pc each	 <b>SPT1-Tr</b> ○ - ○ 67,410 内訳 Break-down (PG-1, PS-O, PH-Tr, PBT-1) 各1ヶ 1pc each
	 <b>SPN2-NT</b> ○ + <small>ご使用ハイトゲージ</small> 87,210 内訳 Break-down (PS-H4, PH-NT, PBN-2) 各1ヶ 1pc each	 <b>SPK2-KH</b> ○ ○ A <b>SPK2-STC</b> ○ - ○ 197,950 内訳 Break-down (PG-1, PS-O, PH-KH, PH-STC, PBK-2) 各3ヶ 3pcs each, 1ヶ 1pc	 <b>SPW2-WE</b> ○ - ○ 194,210 内訳 Break-down (PG-1, PS-O, PH-WE, PBT-2) 各3ヶ 3pcs each, 1ヶ 1pc	 <b>SPT2-Tr</b> ○ - ○ 182,970 内訳 Break-down (PG-1, PS-O, PH-Tr, PBT-2) 各3ヶ 3pcs each, 1ヶ 1pc

BT  
AHO  
HSK-A/E/F/C  
HSK-T  
C  
UTS  
専用機  
関連機器  
パシ・マドリ

スハナヘッドトルクレンチ  
Spanner Head Torque Wrench

ツールプリセッター  
Tool Presetter

クランプ  
Clamper

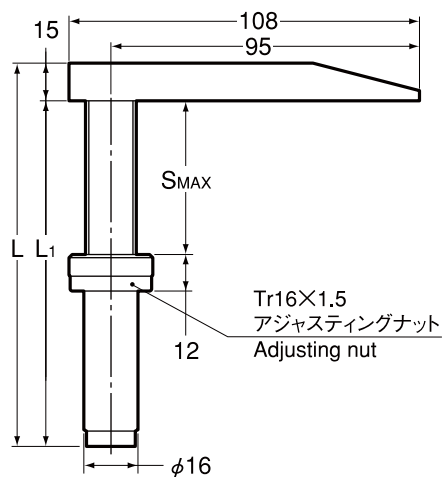
Rゼロセッター  
"R" Zero Setter

シンプルセッター  
Simple Setter

シロリンクリーチャッキングシステム  
Shrink Fit System

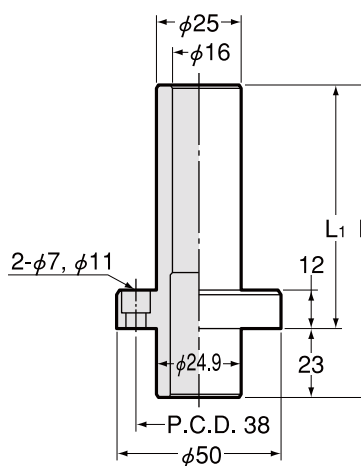


ゲージ PG  
Guage



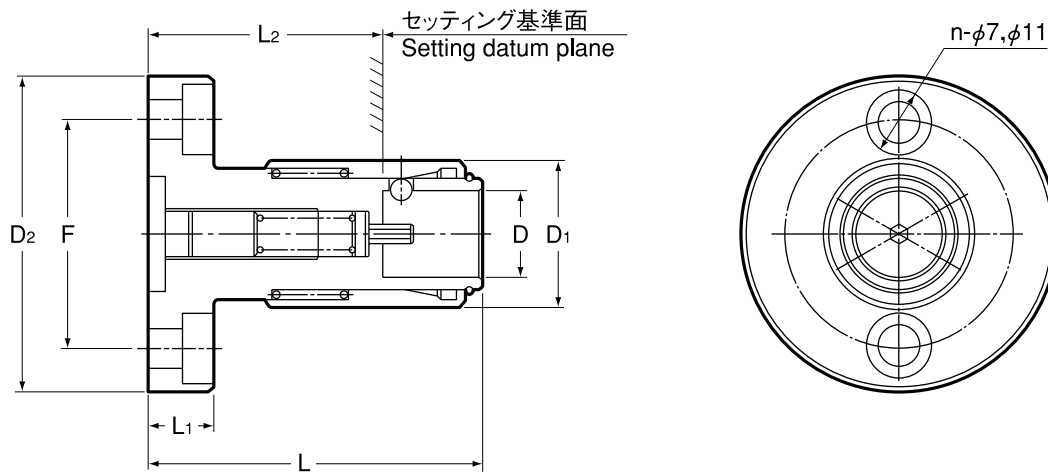
商品コード Code	型式 Model	L	L1	SMAX	kg
0091 06000001	<b>PG-1</b>	128	113	50	0.4

ゲージスタンド PS  
Guage stand



商品コード Code	型式 Model	L	L1
0091 01000001	<b>PS -1</b>	100	77
0091 01000002	<b>PS -2</b>	150	127
0091 01000003	<b>PS -3</b>	200	177
0091 01000004	<b>PS -4</b>	250	227
0091 01000005	<b>PS -5</b>	300	277

ホルダサポート PH-WE  
Holder support



商品コード Code	型式 Model	D	D1	D2	L	L1	L2	F	n	kg
0091 04000000	<b>PH -WE0</b>	13.5	23	50	50	12	35	36	2	0.3
0091 04000001	<b>PH -WE1</b>	19.5	32	60	56	12	40	45	2	0.5
0091 04000040	<b>PH -WE40</b>	26.5	40	65	70	12	45	51	4	
0091 04000002	<b>PH -WE2</b>	31.5	50	76	72	12	45	62	4	1.0
0091 04000003	<b>PH -WE3</b>	48.5	72	100	105	12	60	83	4	
0091 04000004	<b>PH -WE4</b>	60.5	92	120	114	12	65	105	4	

BT  
AHO  
HSK-A/E/F/C  
HSK-T  
C  
UTS  
専用機  
関連機器  
ツブ・マトリ

スパンヘッドトルクレンチ  
Spanner Head Torque Wrench

ツールプリセッター  
Tool Presetter

クランプ  
Clamper

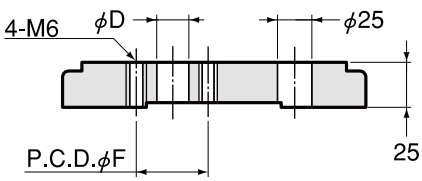
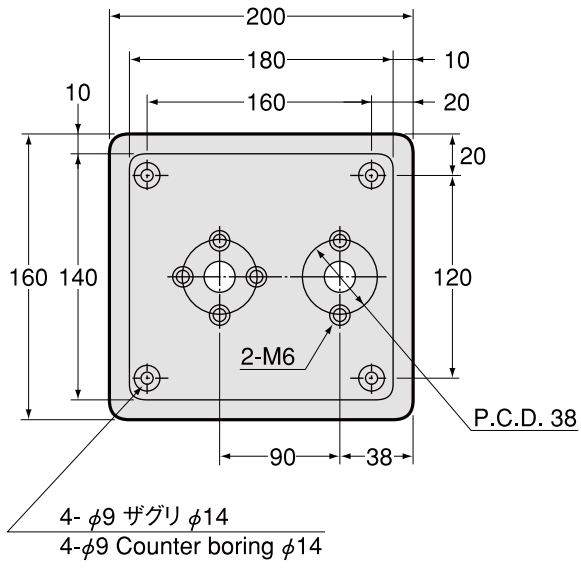
Rゼロセッター  
R Zero Setter

シンプルセッター  
Simple Setter

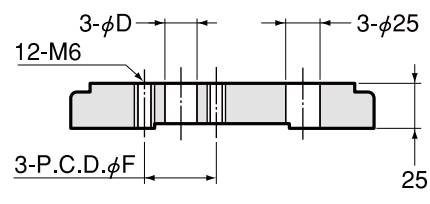
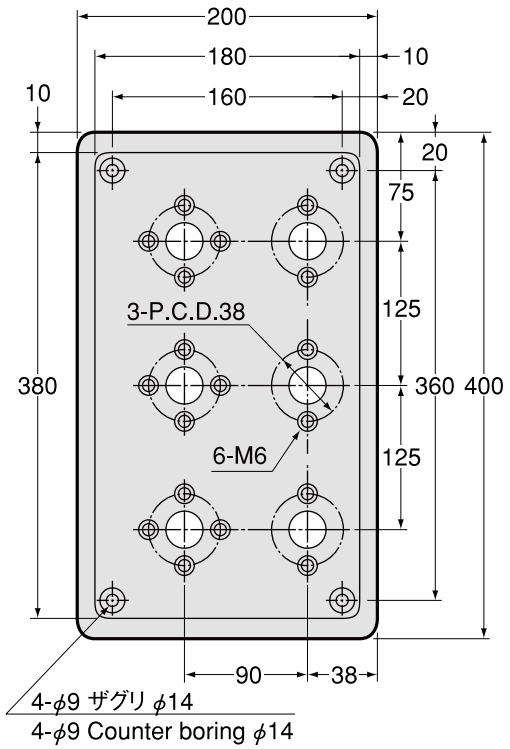
シロリカーチャッキングシステム  
Shrink Fit System

ベース PBT  
Base

TYPE1



TYPE2



商品コード Code	型式 Model	タイプ Type	φF	φD	ホルダサポート Holder support	ゲージスタンド Gauge stand
0091 07200136	PBT -1-36	1	36	17	PH-WE0	PS-1 ~ PS-5
0091 07200236	PBT -2-36	2	36	17	PH-WE0	PS-1 ~ PS-5
0091 07200145	PBT -1-45	1	45	23	PH-WE1	PS-1 ~ PS-5
0091 07200245	PBT -2-45	2	45	23	PH-WE1	PS-1 ~ PS-5
0091 07200151	PBT -1-51	1	51	31	PH-WE40	PS-1 ~ PS-5
0091 07200251	PBT -2-51	2	51	31	PH-WE40	PS-1 ~ PS-5
0091 07200162	PBT -1-62	1	62	37	PH-WE2	PS-1 ~ PS-5
0091 07200262	PBT -2-62	2	62	37	PH-WE2	PS-1 ~ PS-5
0091 07200183	PBT -1-83	1	83	56	PH-WE3	PS-1 ~ PS-5
0091 07200283	PBT -2-83	2	83	56	PH-WE3	PS-1 ~ PS-5
0091 07201105	PBT -1-105	1	105	68	PH-WE4	PS-1 ~ PS-5
0091 07202105	PBT -2-105	2	105	68	PH-WE4	PS-1 ~ PS-5