

シンプルセッタ SIMPLE SETTER

高価な万能型ツールプリセットゲージは、多く市販されていますが、ツールセッティングで最も多い **突出し長さのプリセット** については、各々のお客様が多くの時間と費用を費やし、設計・製作されています。

NTのシンプルセッタは、ブロックビルトシステムにより、お客様の使用条件に合ったプリセットゲージをお届けします。

用途

- マシニングセンタから専用機等すべての工作機械に使用される **ツールの突出し長さセッティング** に手軽にご利用いただけます。

特長

- 豊富な機種とサイズ。
- ご使用の条件に合ったプリセットゲージが手軽に組立てできます。

Expensive all purpose tool presetters are widely available in the market. However, customers have been spending a lot of time and money to make presetters for projection length of cutting tool.

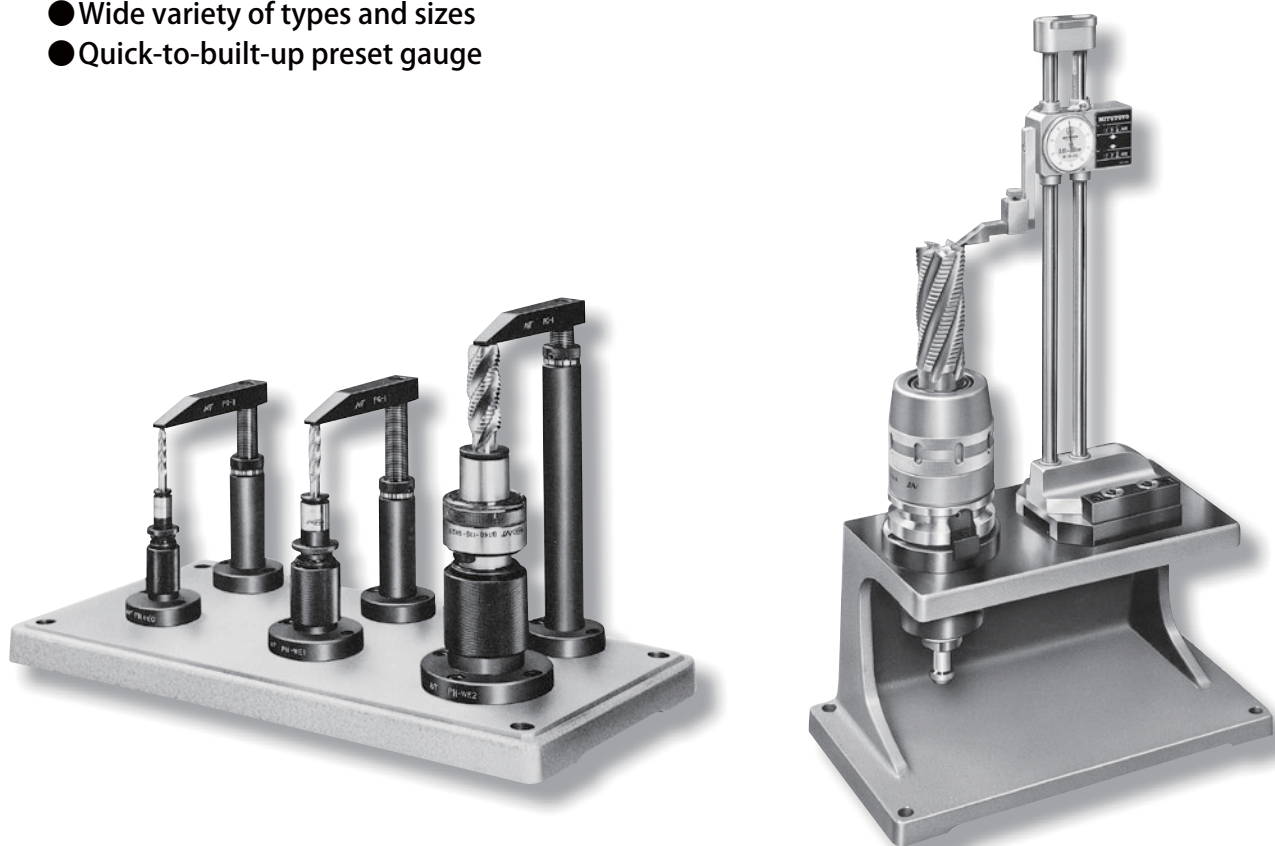
NT's simple setter provides preset gauge suitable for customers needs.

Application

- Tool presetting for the use on machining centers and dedicated machines.

Feature

- Wide variety of types and sizes
- Quick-to-built-up preset gauge



BT
AHO
HSK-A/E/C
HSK-T
C
UTS
専用機
関連機器
ファン・モトリ

Spanner Head Torque Wrench
スパナヘッドトルクレンチ

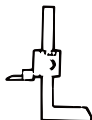
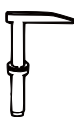
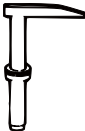

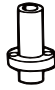
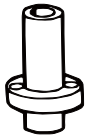


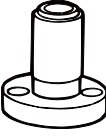
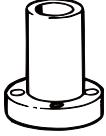










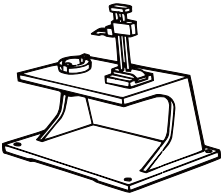
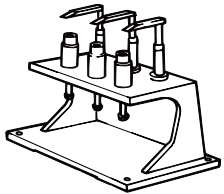
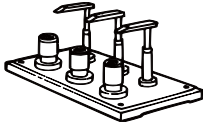
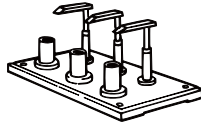
Tool Presetter
ツールプリセッタ

Clamp
クランプ

R Zero Setter
R Zero セッター

Simple Setter
シンプルセッタ

Shrink Fit System
シロムチャッキシステム

	NC ツーリング用 For NC Toolings	スタブホルダ用 For NT stub holders	タップアダプタ用 For tap adapters	Tr シャンク用 For Tr. shank
ゲージ Gauge	ハイトゲージ Height gauge  市販品 conventional  PG-1 15,000		 PG-1 15,000	
ゲージ スタンド Gauge stand	 PS-H4 18,000  PS-O 6,000		 PS-O 6,000	
ホルダ サポート Holder support	 PH-NT 24,000	 PH-STC PH-KH A 27,500	 PH-WE 27,500	 PH-Tr 24,000
ベース Base	 PBN-1 23,010  PBN-2 42,270	 PBK-1 23,010  PBK-2 42,270	 PBT-1 19,260	 PBT-2 38,520
セット アップ 例 Set-up	 SPN1-NT 71,160 内訳 Break-down (PG-1, PS-O, PH-NT, PBN-1) 各1ヶ 1pc each	 SPK1-KH A SPK1-STC 74,900 内訳 Break-down (PG-1, PS-O, PH-KH A, PH-STC, PBK-1) 各1ヶ 1pc each	 SPW1-WE 71,160 内訳 Break-down (PG-1, PS-O, PH-WE, PBT-1) 各1ヶ 1pc each	 SPT1-Tr 67,410 内訳 Break-down (PG-1, PS-O, PH-Tr, PBT-1) 各1ヶ 1pc each
	 SPN2-NT + 使用ハイトゲージ 87,210 内訳 Break-down (PS-H4, PH-NT, PBN-2) 各1ヶ 1pc each	 SPK2-KH A SPK2-STC 197,950 内訳 Break-down (PG-1, PS-O, PH-KH A, PH-STC, PBK-2) 各3ヶ 3pcs each, 1ヶ 1pc	 SPW2-WE 194,210 内訳 Break-down (PG-1, PS-O, PH-WE, PBT-2) 各3ヶ 3pcs each, 1ヶ 1pc	 SPT2-Tr 182,970 内訳 Break-down (PG-1, PS-O, PH-Tr, PBT-2) 各3ヶ 3pcs each, 1ヶ 1pc

BT
AHO
HSK-A/E/F/C
HSK-T
C
UTS
専用機
関連機器
パシ・マドリ

スハナヘッドトルクレンチ
Spanner Head Torque Wrench

ツールプリセッター
Tool Presetter

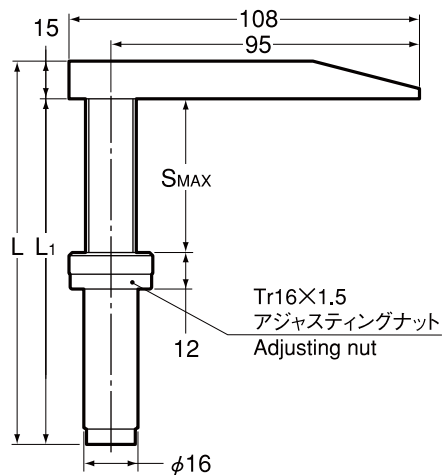
クランプ
Clamper

Rゼロセッター
"R" Zero Setter

シンプルセッター
Simple Setter

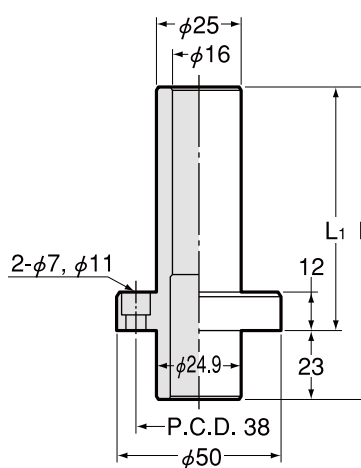
シロリンクリーチャッキングシステム
Shrink Fit System

ゲージ PG
Guage



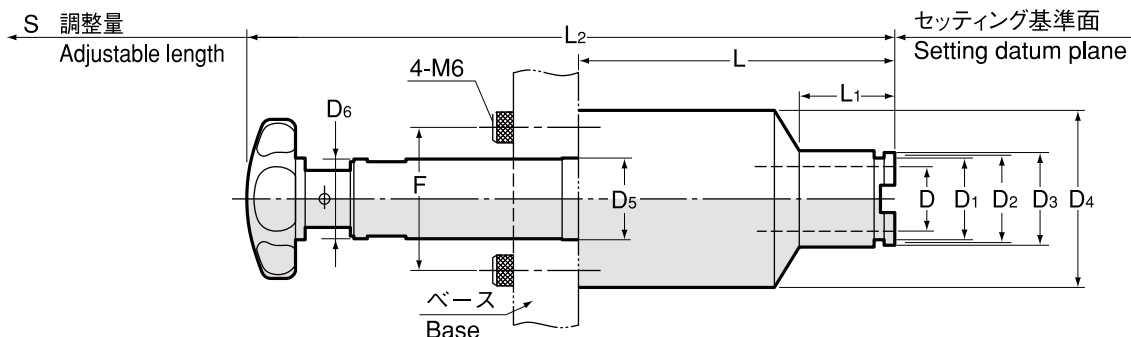
商品コード Code	型式 Model	L	L1	SMAX	kg
0091 06000001	PG-1	128	113	50	0.4

ゲージスタンド PS
Guage stand



商品コード Code	型式 Model	L	L1
0091 01000001	PS -1	100	77
0091 01000002	PS -2	150	127
0091 01000003	PS -3	200	177
0091 01000004	PS -4	250	227
0091 01000005	PS -5	300	277

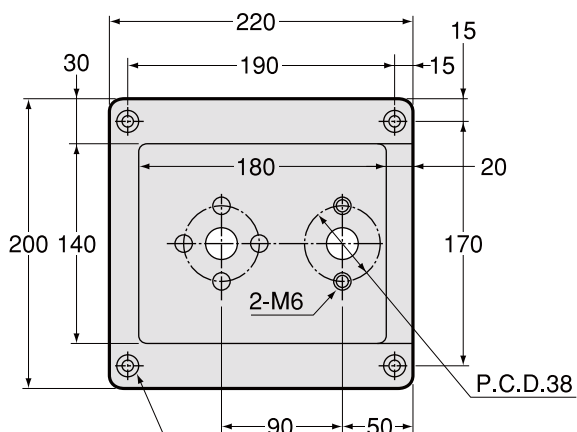
ホルダサポート PH-KHA
Holder support



商品コード Code	型式 Model	D	D1	D2	D3	D4	D5	D6	L	L1	L2	F	S	kg
0091 13000012	PH -KH12AR	12	16.5	18	20	55	25	24	79.5	30	182	45	45	1.2
0091 13000014	PH -KH14AR	14	20	22	24	55	25	24	79.5	30	182	45	45	1.2
0091 13000016	PH -KH16A	16	24	26.4	29	55	25	24	88	30	190.5	45	45	1.4
0091 13000019	PH -KH19A	19	27	29.4	32	55	25	24	98	30	200.5	45	45	1.5
0091 13000020	PH -KH20A	20	27	29.4	32	55	25	24	98	30	200.5	45	45	1.5
0091 13000022	PH -KH22A	22	30	32.4	35	55	25	24	104	30	206.5	45	45	1.6
0091 13000024	PH -KH24A	24	32	34.4	37	55	25	24	104	30	206.5	45	45	1.6
0091 13000025	PH -KH25A	25	35	37.4	41	55	25	24	118	30	220.5	45	45	1.9
0091 13000026	PH -KH26A	26	35	37.4	41	55	25	24	118	30	220.5	45	45	1.8
0091 13000028	PH -KH28A	28	38	40.4	44	55	25	24	118	30	220.5	45	45	1.8
0091 13000030	PH -KH30A	30	38	40.4	44	55	25	24	118	30	220.5	45	45	1.8
0091 13000032	PH -KH32A	32	41	43.8	47	55	25	24	137	30	239.5	45	45	2.0
0091 13000035	PH -KH35A	35	45	47.8	52	55	25	24	137	30	239.5	45	45	1.9
0091 13000036	PH -KH36A	36	45	47.8	52	55	25	24	137	30	239.5	45	45	1.9
0091 13000048	PH -KH48A	48	62	65.4	68	70	25	24	158.5	30	261	45	45	3.1

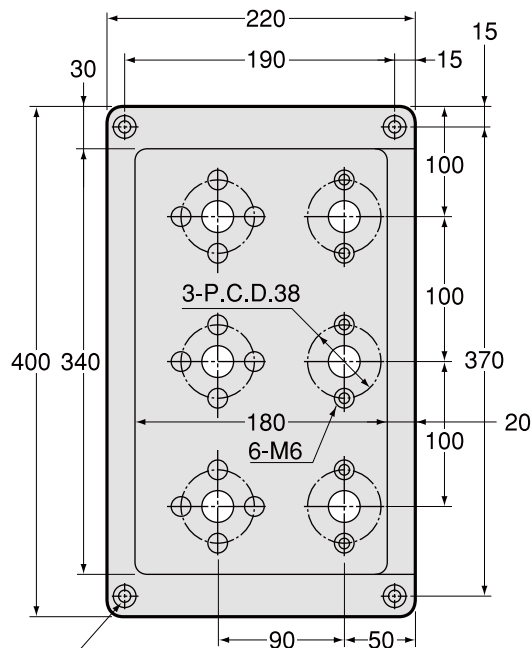
ベース PBK
Base

TYPE1

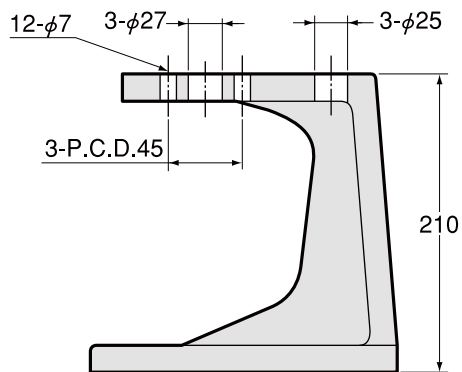
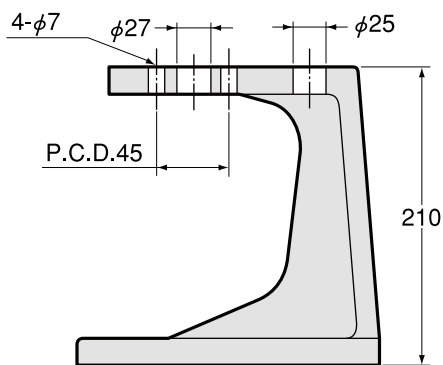


4-φ9 ザグリ φ14
4-φ9 Counter boring φ14

TYPE2



4-φ9 ザグリ φ14
4-φ9 Counter boring φ14



商品コード Code	型式 Model	タイプ Type	ホルダサポート Holder support	ゲージスタンド Gauge stand
0091 07100145	PBK -1-45	1	PH-KH12AR ~ PH-KH48A	PS-1 ~ PS-5
0091 07100245	PBK -2-45	2	PH-KH12AR ~ PH-KH48A	PS-1 ~ PS-5

BT
AHO
HSK-A/E/F/C
HSK-T
C
UTS
専用機
関連機器
ファムトリ

Spanner Head Torque Wrench
スパナヘッドトルクレンチ

Tool Presetter
ツールプリセッター

Clamper
クランパ

"R" Zero Setter
Rゼロセッター

Simple Setter
シンプルセッター

Shrink Fit System
シリンクフィットシステム