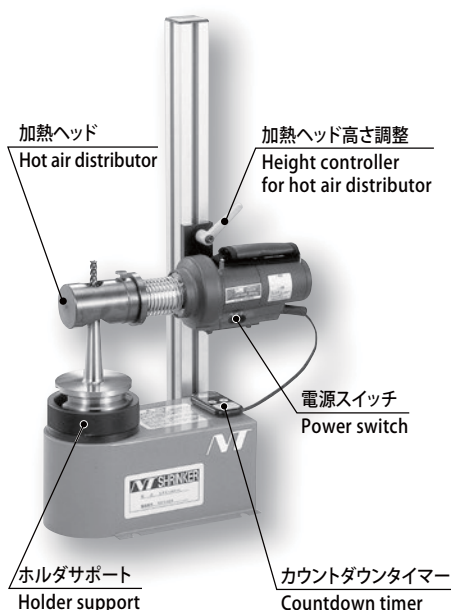
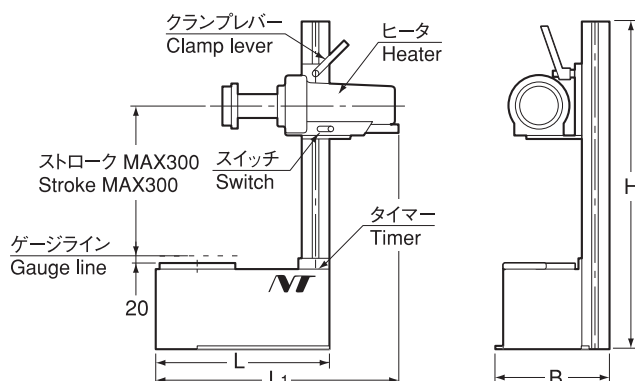


SRK-HA1, SRK-HB2

シュリンカーチャッキングシステム 簡易型加熱装置

Economy Type Heater



商品コード Code	型式 Model	L	B	H	L1	電圧 Voltage	ワット Watt	kg
3064 00000111	SRK- HA1	275	190	660	380	100V(単相 Single phase)	1200W	7.5
3064 00000121	SRK- HB2-200	275	190	660	416	200V(単相 Single phase)	3000W	7.5
3064 00000124	SRK- HB2-220	275	190	660	416	220V(単相 Single phase)	3000W	7.5
3064 00000125	SRK- HB2-230	275	190	660	416	230V(単相 Single phase)	3000W	7.5

●付属品

電源コード 3m、カウントダウンタイマー及び耐熱グローブ（加熱ヘッド、ホルダサポートは別途ご注文下さい。）

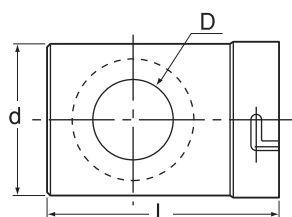
●Accessories

Power cord (3m), countdown timer and a pair of heat-resistant gloves are included. (Hot air distributor and holder support are sold separately.)

⚠ SR ※ 6A、SR ※ 8A 及び SRE の加熱には使用できません。 Not applicable for SR ※ 6A, SR ※ 8A and SRE.

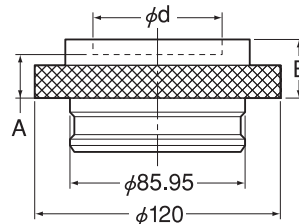
アクセサリ
Accessories

簡易型加熱ヘッド
Hot air distributor (Heating head)



型式 Model	チャックタイプ Chuck type	刃具シャック径 Tool Shank Dia.	D	d	L
SRK-HA -HE27S	スリムタイプ (SRS) Slimtype (SRS)	φ10~20	29	61	87
	ヘビータイプ (SRK) Heavytype (SRK)	φ10~12	27	43	85
SRK-HA -HE26	DIN規格 (SRD) DINstandard (SRD)	φ10~12			
	ヘビータイプ (SRK) Heavytype (SRK)	φ12~20	39	61	93
SRK-HA -HE32	DIN規格 (SRD) DINstandard (SRD)	φ14~20			
	SRK-HA -HE40	ヘビータイプ (SRK) Heavytype (SRK)	φ25~32	59	79
		DIN規格 (SRD) DINstandard (SRD)			

ホルダサポート
Holder support



型式 Model	d	A	B
SRK-SP -HSK 25	25.3	20	27
SRK-SP -HSK 32	32.3	20	27
SRK-SP -HSK 40	40.3	20	27
SRK-SP -BT30	46.3	20	27
SRK-SP -HSK 50	50.3	20	27
SRK-SP -HSK 63/BT40	63.8	20	27
SRK-SP -HSK 80	80.3	20	27
SRK-SP -HSK100/BT50	100.3	20	30

BT
AHO
HSK-A/E/F/C
HSK-T
C
UTS
専用機
関連機器
フジ・マンリ
Spanner Head Torque Wrench
Tool Presetter

ツールプリセッター
Tool Presetter

クランプ
Clamper

Rゼロセッター
R Zero Setter

シンプルセッター
Simple Setter

シュリンクチャッキングシステム
Shrink Fit System