

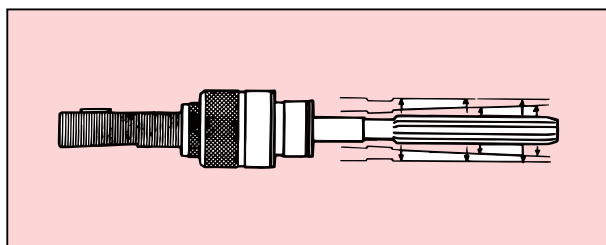
フローティングホルダ Floating Holder

用途 Applications

専用機、トランスファーマシンでの高精度リーマ加工。
High precision reaming with special purpose machines and transfer lines.

特長 Feature

1. 高精度フロート機構
平行フロート、アンギュラーフロートの機構が、下穴の芯ずれを自動的に極めてスムーズに補正。
1. Top quality floating mechanism
Radial float and angular float mechanisms compensate for misalignment between reamer and pre-drilled hole.



ラジアル平行フロート
Radial & parallel float



アンギュラーフロート
Angular float

2. 立軸・横軸の両方に使用可能
刃具の垂れ下がり防止機構付。
2. Use for both horizontal and vertical spindles
Built-in locking function prevents reamer from sagging on horizontal spindles.
3. 錆びない
特殊表面処理により、錆による精度低下がない。
3. No rust
No loss of precision due to rust by special surface treatment.

BT
AHO
HSK-A/E/F/C
HSK-T
C
UTS

専用機

関連機器

ファン・モトリ

スタブホルダ
Stub holder

タッピングチャック
Tapping Chuck

タップアダプタ
Tap Adapter

ドリリングチャック
Drilling Chuck

アジャスタブルアダプタ
Adjustable Adapter

エンドミルチャック
Endmill Chuck

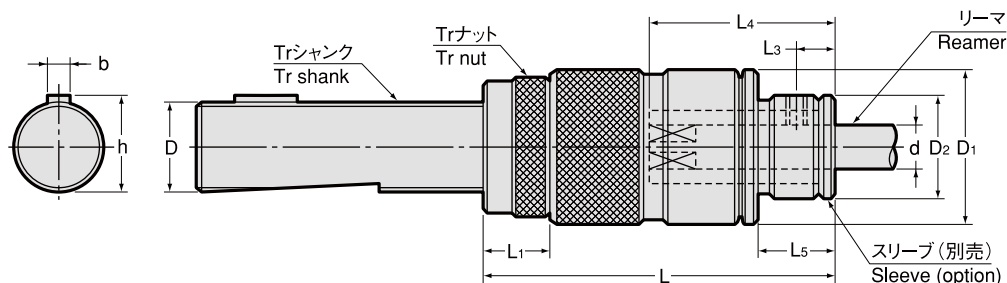
ストレイトドリルチャック
Straight Drill Chuck

フローティングホルダ
Floating Holder

FH-Tr

フローティングホルダ

Floating Holder



商品コード Code	型式 Model	リーマのシャック径 Reamer shank	スリーブ型式 Sleeve size	フロート量 Float		D	b	h	D1	L	L1	L3	L5	D2	kg	—
				平行フロート Radial	傾き角 Angular											
0180 00003000	FH0 -Tr16	3.00 ~ 8.00	FHS0	0.4	1°	16	5	17.2	28	62~80	12	7	15	19.5	0.3	42,960
0180 00003001	-Tr16T	3.00 ~ 8.00	FHS0	0.4	1°	16	3	17.3	28	62~80	12	7	15	19.5		42,960
0180 00003002	-Tr16N	3.00 ~ 8.00	FHS0	0.4	1°	16	4	17.5	28	62~80	12	7	15	19.5	0.3	42,960
0180 00003003	-Tr19	3.00 ~ 8.00	FHS0	0.4	1°	19	5	21.1	28	62~80	12	7	15	19.5	0.4	42,960
0180 00003004	-Tr20	3.00 ~ 8.00	FHS0	0.4	1°	20	5	21.2	28	62~75	12	7	15	19.5	0.4	42,960
0180 00003100	FH1 -Tr16	4.00 ~ 10.00	FHS1	0~0.4 調整可能	0~1° Adjustable	16	5	17.2	36	69~87	12	8	19	23	0.4	45,320
0180 00003101	-Tr16T	4.00 ~ 10.00	FHS1	0~0.4 調整可能	0~1° Adjustable	16	3	17.3	36	69~87	12	8	19	23		45,320
0180 00003102	-Tr16N	4.00 ~ 10.00	FHS1	0~0.4 調整可能	0~1° Adjustable	16	4	17.5	36	69~87	12	8	19	23	0.4	45,320
0180 00003103	-Tr19	4.00 ~ 10.00	FHS1	0~0.4 調整可能	0~1° Adjustable	19	5	21.1	36	66~84	12	8	19	23	0.5	45,320
0180 00003104	-Tr20	4.00 ~ 10.00	FHS1	0~0.4 調整可能	0~1° Adjustable	20	5	21.2	36	66~79	12	8	19	23	0.5	45,320
0180 00003105	-Tr22	4.00 ~ 10.00	FHS1	0~0.4 調整可能	0~1° Adjustable	22	5	24.1	36	66~84	12	8	19	23	0.5	45,320
0180 00003106	-Tr24	4.00 ~ 10.00	FHS1	0~0.4 調整可能	0~1° Adjustable	24	5	26.1	36	66~94	12	8	19	23	0.6	45,320
0180 00003107	-Tr25	4.00 ~ 10.00	FHS1	0~0.4 調整可能	0~1° Adjustable	25	6	26.5	36	66~84	12	8	19	23	0.6	45,320
0180 00003208	FH2 -Tr26T	8.10 ~ 20.00	FHS2	0~0.6 調整可能	0~1° Adjustable	26	5	28.1	55	87~110	12	14	25	38	1.2	52,380
0180 00003209	-Tr26N	8.10 ~ 20.00	FHS2	0~0.6 調整可能	0~1° Adjustable	26	7	28.6	55	87~110	12	14	25	38	1.2	52,380
0180 00003210	-Tr28	8.10 ~ 20.00	FHS2	0~0.6 調整可能	0~1° Adjustable	28	6	29.5	55	87~118	12	14	25	38	1.2	52,380
0180 00003211	-Tr30	8.10 ~ 20.00	FHS2	0~0.6 調整可能	0~1° Adjustable	30	7	33.1	55	89~118	14	14	25	38	1.3	52,380
0180 00003212	-Tr32	8.10 ~ 20.00	FHS2	0~0.6 調整可能	0~1° Adjustable	32	8	33.5	55	89~115	14	14	25	38	1.5	52,380
0180 00003213	-Tr35	8.10 ~ 20.00	FHS2	0~0.6 調整可能	0~1° Adjustable	35	7	38.1	55	89~125	14	14	25	38	1.6	52,380
0180 00003214	-Tr36	8.10 ~ 20.00	FHS2	0~0.6 調整可能	0~1° Adjustable	36	8	37.5	55	89~127	14	14	25	38	1.7	52,380
0180 00003215	-Tr36N	8.10 ~ 20.00	FHS2	0~0.6 調整可能	0~1° Adjustable	36	10	39.6	55	89~127	14	14	25	38		52,380

L4寸法 L4 Dimension		
型式 Model	リーマのシャック径 Reamer shank	L4
FH0 FH1	3.00 ~ 3.79	23
	3.80 ~ 4.79	26
	4.80 ~ 5.49	30
	5.50 ~ 10.00	35
FH2	8.10 ~ 10.79	42
	10.80 ~ 12.09	50
	12.10 ~ 20.00	55

スリーブは別途ご注文下さい。
フロート量の調整はアジャスタブルピンレンチ GWA 型をご使用下さい。(P. 460)
Sleeve is sold separately.
To adjust the floating amount, please use the adjustable pin wrench GWA.
Please refer to P. 460 for GWA.

型式 Model	レンチ Wrench
FH1	GWA1
FH2	

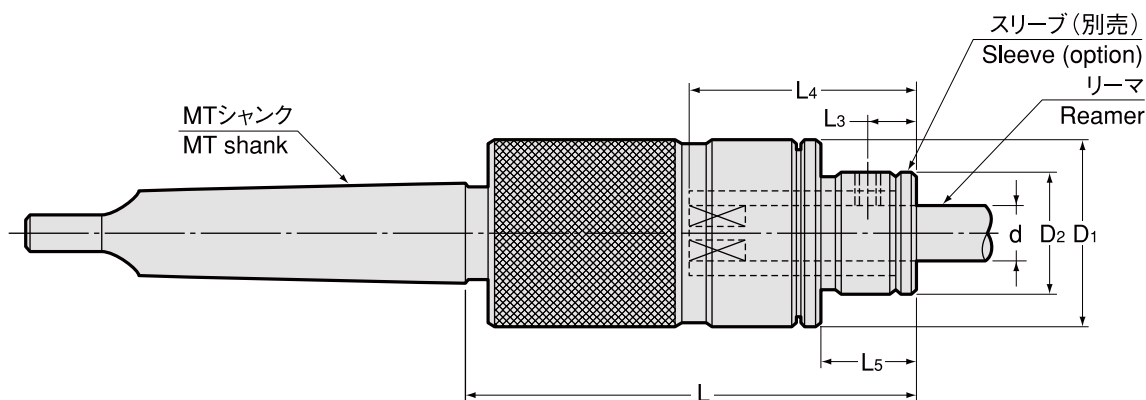
**スリーブ
Sleeve**
P. 498

ご注文例 **Ordering Example**
FH0 - Tr20
シャックサイズ
Shank size

FH-MT

フローティングホルダ

Floating Holder



商品コード Code	型式 Model	d リーマのシャンク径 Reamer shank	スリーブ型式 Sleeve size	フロート量 Float		D1	L	L3	L5	D2	kg	—
				平行フロート Radial	傾き角 Angular							
0180 0002001	FH0 -MT1	3.00 ~ 8.00	FHS0	0.4	1°	28	65	7	15	19.5	0.3	37,080
0180 0002002	-MT2	3.00 ~ 8.00	FHS0	0.4	1°	28	65	7	15	19.5	0.4	37,080
0180 0002101	FH1 -MT1	4.00 ~ 10.00	FHS1	0 ~ 0.4 調整可能 Adjustable	0 ~ 1°	36	70	8	19	23	0.4	39,430
0180 0002102	-MT2	4.00 ~ 10.00	FHS1	0 ~ 0.4 調整可能 Adjustable	0 ~ 1°	36	70	8	19	23	0.5	39,430
0180 0002202	FH2 -MT2	8.10 ~ 20.00	FHS2	0 ~ 0.6 調整可能 Adjustable	0 ~ 1°	55	95	14	25	38	1.2	45,320
0180 0002203	-MT3	8.10 ~ 20.00	FHS2	0 ~ 0.6 調整可能 Adjustable	0 ~ 1°	55	95	14	25	38	1.3	45,320

L4 寸法 L4 Dimension

型式 Model	d リーマのシャンク径 Reamer shank	L4
FH0 FH1	3.00 ~ 3.79	23
FH0 FH1	3.80 ~ 4.79	26
FH0 FH1	4.80 ~ 5.49	30
FH0 FH1	5.50 ~ 10.00	35
FH2	8.10 ~ 10.79	42
FH2	10.80 ~ 12.09	50
FH2	12.10 ~ 20.00	55

スリーブは別途ご注文下さい。

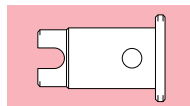
フロート量の調整はアジャスタブルピンレンチ GWA 型をご使用下さい。(P. 460)

Sleeve is sold separately.

To adjust the floating amount, please use the adjustable pin wrench GWA.

Please refer to P. 460 for GWA.

スリーブ
Sleeve
P. 498



型式 Model	レンチ Wrench
FH1	GWA1
FH2	

ご注文例 Ordering Example

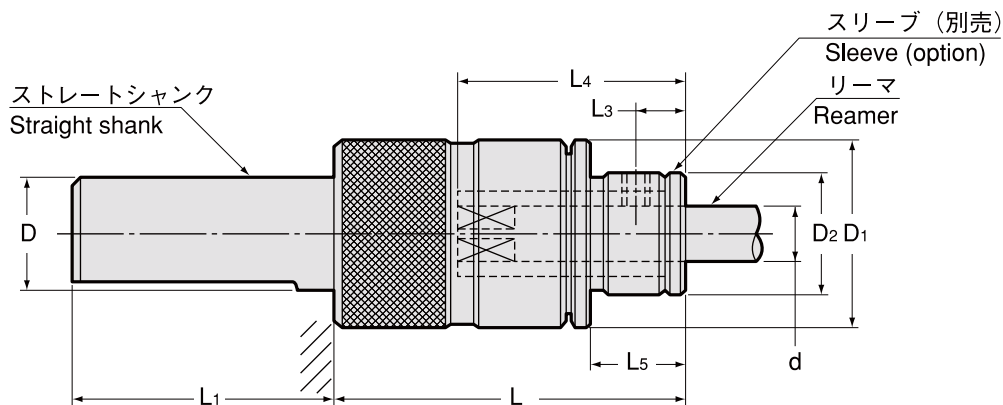
FH0 - MT1

シャンクサイズ
Shank size

FH-ST

フローティングホルダ

Floating Holder



商品コード Code	型式 Model	リーマの d シャンク径 Reamer shank	スリーブ型式 Sleeve size	フロート量 Float		D	D1	L	L1	L3	L5	D2	kg	—
				平行フロート Radial	傾き角 Angular									
0180 00001000	FH0 -ST15.875	3.00 ~ 8.00	FHS0	0.4	1°	15.875	28	50	50	7	15	19.5	0.2	27,660
0180 00001001	-ST16	3.00 ~ 8.00	FHS0	0.4	1°	16	28	50	50	7	15	19.5	0.2	27,660
0180 00001002	-ST19.05	3.00 ~ 8.00	FHS0	0.4	1°	19.05	28	50	50	7	15	19.5	0.2	27,660
0180 00001003	-ST20	3.00 ~ 8.00	FHS0	0.4	1°	20	28	50	50	7	15	19.5	0.3	27,660
0180 00001100	FH1 -ST15.875	4.00 ~ 10.00	FHS1	0 ~ 0.4 調整可能 Adjustable	0 ~ 1°	15.875	36	54	50	8	19	23	0.3	28,840
0180 00001101	-ST16	4.00 ~ 10.00	FHS1	0 ~ 0.4 調整可能 Adjustable	0 ~ 1°	16	36	54	50	8	19	23	0.3	28,840
0180 00001102	-ST19.05	4.00 ~ 10.00	FHS1	0 ~ 0.4 調整可能 Adjustable	0 ~ 1°	19.05	36	54	50	8	19	23	0.4	28,840
0180 00001103	-ST20	4.00 ~ 10.00	FHS1	0 ~ 0.4 調整可能 Adjustable	0 ~ 1°	20	36	54	50	8	19	23	0.4	28,840
0180 00001104	-ST25	4.00 ~ 10.00	FHS1	0 ~ 0.4 調整可能 Adjustable	0 ~ 1°	25	36	54	50	8	19	23	0.4	28,840
0180 00001105	-ST25.4	4.00 ~ 10.00	FHS1	0 ~ 0.4 調整可能 Adjustable	0 ~ 1°	25.4	36	54	50	8	19	23	0.4	28,840
0180 00001204	FH2 -ST25	8.10 ~ 20.00	FHS2	0 ~ 0.6 調整可能 Adjustable	0 ~ 1°	25	55	75	50	14	25	38	0.9	33,550
0180 00001205	-ST25.4	8.10 ~ 20.00	FHS2	0 ~ 0.6 調整可能 Adjustable	0 ~ 1°	25.4	55	75	50	14	25	38	0.9	33,550
0180 00001206	-ST32	8.10 ~ 20.00	FHS2	0 ~ 0.6 調整可能 Adjustable	0 ~ 1°	32	55	75	70	14	25	38	1.1	33,550
0180 00001207	-ST35	8.10 ~ 20.00	FHS2	0 ~ 0.6 調整可能 Adjustable	0 ~ 1°	35	55	75	70	14	25	38	1.2	33,550
0180 00001208	-ST38.1	8.10 ~ 20.00	FHS2	0 ~ 0.6 調整可能 Adjustable	0 ~ 1°	38.1	55	75	70	14	25	38	1.3	33,550
0180 00001209	-ST40	8.10 ~ 20.00	FHS2	0 ~ 0.6 調整可能 Adjustable	0 ~ 1°	40	55	75	70	14	25	38	1.4	33,550

L4 寸法 L4 Dimension		
型式 Model	リーマの d シャンク径 Reamer shank	L4
FH0 FH1	3.00 ~ 3.79	23
FH0 FH1	3.80 ~ 4.79	26
FH0 FH1	4.80 ~ 5.49	30
FH0 FH1	5.50 ~ 10.00	35
FH2	8.10 ~ 10.79	42
FH2	10.80 ~ 12.09	50
FH2	12.10 ~ 20.00	55

スリーブは別途ご注文下さい。

フロート量の調整はアジャスタブルピンレンチ GWA 型をご使用下さい。(P.460)

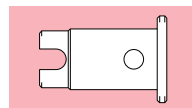
Sleeve is sold separately.

To adjust the floating amount, please use the adjustable pin wrench GWA.

Please refer to P. 460 for GWA.

型式 Model	レンチ Wrench
FH1	GWA1
FH2	

スリーブ
Sleeve
P. 498



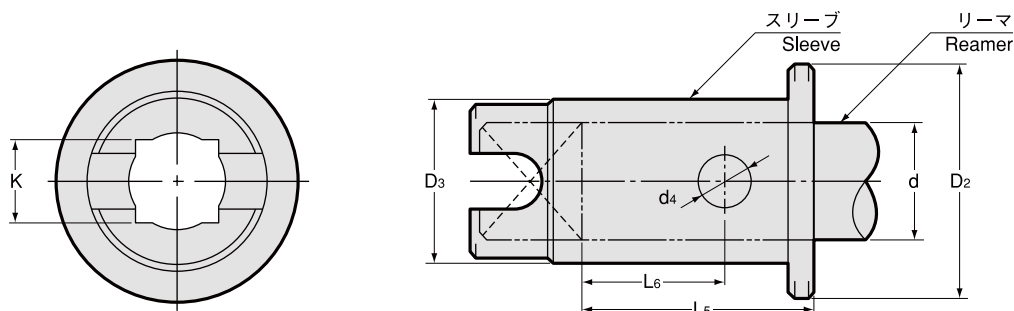
ご注文例 Ordering Example

FH0 -ST16

シャンクサイズ
Shank size

フローティングホルダ スリーブ

Floating Holder Sleeve



商品コード Code	型式 Model	d リーマのシャンク径 Reamer shank		K C11	ホルダ Holder	L5	L6	D2	D3	d4	kg	—
		超え More than	以下 Less than									
0185 0000 ※※※※	FHS0-φd	2.99	3.35	2.5	FH0-〇〇	18	11	19.5	11	5	0.03	10,010
		3.35	3.78	2.8	FH0-〇〇	17	10	19.5	11	5	0.03	10,010
		3.78	4.30	3.2	FH0-〇〇	20	13	19.5	11	5	0.03	10,010
		4.30	4.70	3.5	FH0-〇〇	20	13	19.5	11	5	0.02	10,010
		4.70	5.40	4.0	FH0-〇〇	23	16	19.5	11	5	0.02	10,010
		5.40	6.00	4.5	FH0-〇〇	28	21	19.5	11	5	0.02	10,010
		6.00	6.70	5.0	FH0-〇〇	27	20	19.5	11	5	0.02	10,010
		6.70	7.30	5.5	FH0-〇〇	27	20	19.5	11	5	0.02	10,010
0185 0001 ※※※※	FHS1-φd	3.99	4.30	3.2	FH1-〇〇	20	12	23	13	6	0.04	10,010
		4.30	4.70	3.5	FH1-〇〇	20	12	23	13	6	0.04	10,010
		4.70	5.40	4.0	FH1-〇〇	23	15	23	13	6	0.03	10,010
		5.40	6.00	4.5	FH1-〇〇	28	20	23	13	6	0.03	10,010
		6.00	6.70	5.0	FH1-〇〇	27	19	23	13	6	0.03	10,010
		6.70	7.30	5.5	FH1-〇〇	27	19	23	13	6	0.03	10,010
		7.30	8.00	6.0	FH1-〇〇	26	18	23	13	6	0.03	10,010
		8.00	8.60	6.5	FH1-〇〇	26	18	23	13	6	0.03	10,010
0185 0002 ※※※※	FHS2-φd	8.09	8.60	6.5	FH2-〇〇	33	19	38	26	7	0.20	10,010
		8.60	9.50	7.0	FH2-〇〇	32	18	38	26	7	0.20	10,010
		9.50	10.70	8.0	FH2-〇〇	31	17	38	26	7	0.19	10,010
		10.70	12.00	9.0	FH2-〇〇	38	24	38	26	7	0.19	10,010
		12.00	13.50	10.0	FH2-〇〇	42	28	38	26	7	0.17	10,010
		13.50	14.70	11.0	FH2-〇〇	41	27	38	26	7	0.16	10,010
		14.70	16.00	12.0	FH2-〇〇	40	26	38	26	7	0.15	10,010
		16.00	17.20	13.0	FH2-〇〇	39	25	38	26	7	0.14	10,010
17.20	18.70	14.0	FH2-〇〇	38	24	38	26	7	0.12	10,010		
18.70	20.00	15.0	FH2-〇〇	37	23	38	26	7	0.11	10,010		

スリーブ内径 d は 0.01 とびに規格があります。
Available in increments of 0.01 mm according to size of reamer shank.

※には、リーマのシャンク径が入ります。
FHS1-6.0 の商品コードは 0185 00010600 になります。

ご注文例 Ordering Example

FHS1 - 6.0

リーマシャンク径
Reamer shank dia.