

D

アジャスタブルアダプタ ショートデザイン

Adjustable Adapter Short Design Type D

BT
AHO
HSK-A/E/F/C
HSK-T
C
UTS
専用機
関連機器
ファニ・メントリ

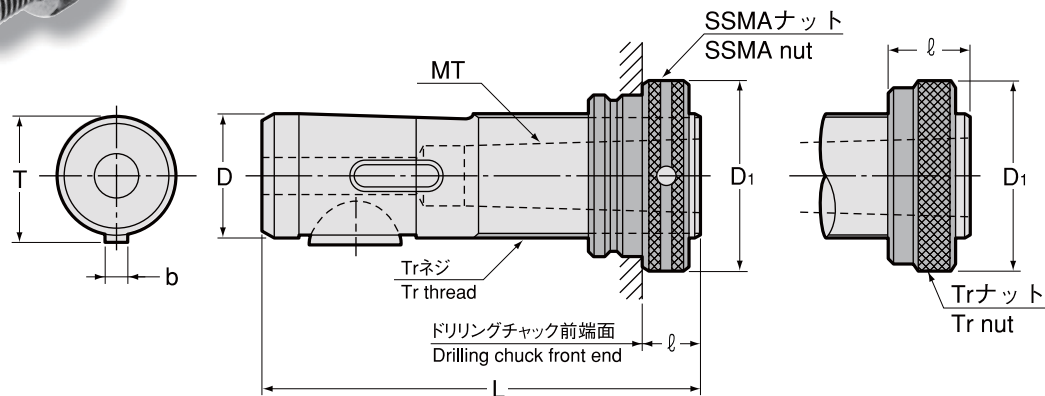


用途 Applications
ドリルおよび座ぐり加工用。
Drilling and spot-facing.

特長 Feature

1. Tr ナット付、SSMA ナット付の2タイプがあります。
2. SSMA ナット付は、ドリリングチャック併用でクイックチェンジ可能。

1. Both Tr and SSMA nut types are available in many sizes.
2. SSMA nut type is suitable for use with drilling chuck.



スタブホルダ
Stub Holder
タッピングチャック
Tapping Chuck
アダプタ
Tap Adapter
ドリリングチャック
Drilling Chuck

型式 Model	MT	D	D1 ± 0.2		L	b	T	kg		̑		SSMA ナット付 with SSMA nut	Tr ナット付 with Tr nut
			SSMA	Tr				SSMA	Tr	SSMA	Tr		
D16 -1 /SSMA16 /Tr16	1	16	26	25	85	5	17.1	0.10	0.09	9 ~ 37	12 ~ 38	6,710	5,530
D20 -1 /SSMA20 /Tr20	1	20	33	32	88	5	21.1	0.19	0.18	9 ~ 37	12 ~ 38	7,180	5,760
D25 -1 /SSMA25 /Tr25	1	25	40	37	95	6	26.5	0.36	0.33	10 ~ 40	12 ~ 42	8,590	6,710
D25 -2 /Tr25	2	25	40	37	95	6	26.5	0.29	0.25	10 ~ 40	12 ~ 42	8,590	6,710
D26 -1 /Tr26	1	26	-	40	95	5	27.5	-	0.37	-	12 ~ 42	-	6,710
D26 -2 /Tr26	2	26	-	40	95	5	27.5	-	0.29	-	12 ~ 42	-	6,710
D28 -1 /SSMA28 /Tr28	1	28	42	40	95	6	29.5	0.45	0.42	10 ~ 40	12 ~ 42	8,940	7,060
D28 -2 /Tr28	2	28	42	40	95	6	29.5	0.37	0.34	10 ~ 40	12 ~ 42	8,940	7,060
D32 -2 /SSMA32 /Tr32	2	32	47	45	118	8	33.5	0.65	0.63	10 ~ 46	14 ~ 48	9,760	7,410
D32 -3 /Tr32	3	32	47	45	118	8	33.5	0.50	0.48	10 ~ 46	14 ~ 48	9,760	7,410
D35 -1 /Tr35	1	35	-	50	118	6	36.5	-	0.88	-	14 ~ 48	-	8,360
D35 -2 /Tr35	2	35	-	50	118	6	36.5	-	0.79	-	14 ~ 48	-	8,360
D35 -3 /Tr35	3	35	-	50	118	6	36.5	-	0.64	-	14 ~ 48	-	8,360
D36 -2 /SSMA36 /Tr36	2	36	54	50	118	8	37.5	0.88	0.83	10 ~ 46	14 ~ 48	10,470	8,360
D36 -3 /Tr36	3	36	54	50	118	8	37.5	0.74	0.68	10 ~ 46	14 ~ 48	10,470	8,360
D48 -2 /SSMA48 /Tr48	2	48	72	67	144	10	49.9	2.13	2.01	14 ~ 61	18 ~ 63	14,000	11,640
D48 -3 /Tr48	3	48	72	67	144	10	49.9	1.97	1.85	14 ~ 61	18 ~ 63	14,000	11,640
D48 -4 /Tr48	4	48	72	67	144	10	49.9	1.64	1.51	14 ~ 61	18 ~ 63	14,000	11,640
D48 -3-8 /Tr48	3	48	72	67	144	8	49.9	1.97	1.85	14 ~ 61	18 ~ 63	14,000	11,640
D48 -4-8 /Tr48	4	48	72	67	144	8	49.9	1.63	1.51	14 ~ 61	18 ~ 63	14,000	11,640

商品コード Code

D20-1/SSMA20 : 0610 00002011

D20-1/Tr20 : 0610 05000201

型式により下線部の数字が変わります。

D48-3-8/SSMA48 の場合は、0610 00048381 になります。

ご注文例 Ordering Example

D 20 - 1 / SSMA20

D **MT1** **SSMA ナット**
SSMA nut

アジャスタブルアダプタ Adjustable Adapter		SSMA		Tr		
型式 Model	—	型式 Model	—	型式 Model	—	
D16	-1	4,580	SSMA16	2,940	Tr16	1,650
D20	-1	4,820	SSMA20	3,170	Tr20	1,650
D25	-1	5,880	SSMA25	3,760	Tr25	1,650
D25	-2	5,880	SSMA25	3,760	Tr25	1,650
D26	-1	5,880	—	—	Tr26	1,650
D26	-2	5,880	—	—	Tr26	1,650
D28	-1	6,230	SSMA28	3,760	Tr28	1,650
D28	-2	6,230	SSMA28	3,760	Tr28	1,650
D32	-2	6,470	SSMA32	4,470	Tr32	1,880
D32	-3	6,470	SSMA32	4,470	Tr32	1,880
D35	-1	6,940	—	—	Tr35	2,350
D35	-2	6,940	—	—	Tr35	2,350
D35	-3	6,940	—	—	Tr35	2,350
D36	-2	6,940	SSMA36	4,700	Tr36	2,350
D36	-3	6,940	SSMA36	4,700	Tr36	2,350
D48	-2	9,760	SSMA48	5,880	Tr48	3,300
D48	-3	9,760	SSMA48	5,880	Tr48	3,300
D48	-4	9,760	SSMA48	5,880	Tr48	3,300
D48	-3-8	9,760	SSMA48	5,880	Tr48	3,300
D48	-4-8	9,760	SSMA48	5,880	Tr48	3,300

1. 他メーカーの品物とセットで使用されますとトラブルの要因となる場合があります。
 2. DIN仕様スピンドル規格は P. 479 をご参照ください。
1. To avoid troubles, please do not use our products with another maker's products.
 2. Refer to P. 479 for DIN spindle dimension.

商品コード Code

D20-1 : 0611 0000201
 SSMA20 : 0611 0010020
 Tr20 : 0611 0510020

型式により下線部の数字が変わります。

D48-3-8 の場合は、0610 00004838 になります。

ご注文例 Ordering Example

SSMA 20 Tr 20
 サイズ サイズ
 Size Size

BT
 AHO
 HSK-A/E/F/C
 HSK-T
 C
 UTS
 専用機
 関連機器
 ツユ・マドリ

スタブホルダ
 Stub Holder

タッピングチャック
 Tapping Chuck

タッピングアダプタ
 Tap Adapter

ドリリングチャック
 Drilling Chuck

アジャスタブルアダプタ
 Adjustable Adapter

エンドミルチャック
 Endmill Chuck

ストレートドリルチャック
 Straight Drill Chuck

フローティングホルダ
 Floating Holder

F

アジャスタブルアダプタ ロングデザイン

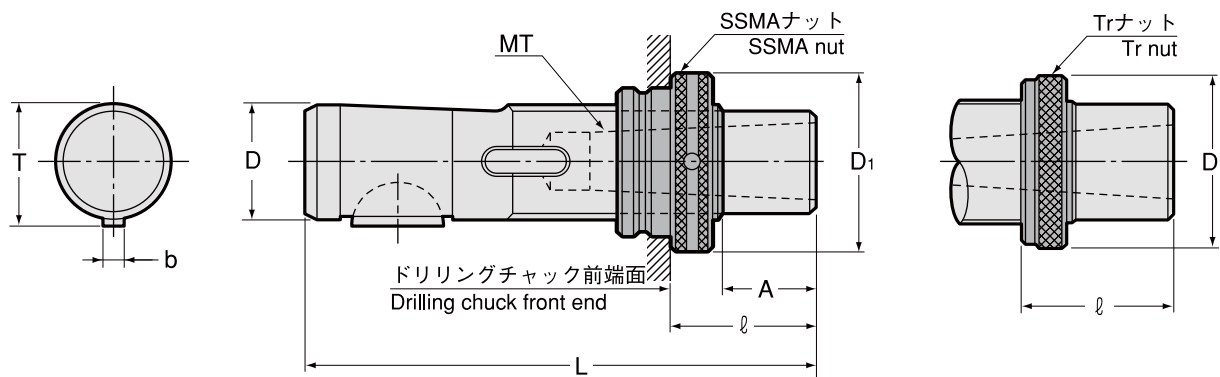
Adjustable Adapter Long Design Type F

用途 Applications

ドリルおよび座ぐり加工用。
Drilling and spot-facing.

特長 Feature

1. Tr ナット付、SSMA ナット付の 2 タイプがあります。
 2. SSMA ナット付は、ドリリングチャック併用でクイックチェンジ可能。
1. Both Tr and SSMA nut types are available in many sizes.
 2. SSMA nut type is suitable for use with drilling chuck.



型式 Model	MT	A	D	D1 ± 0.2		L	b	T	kg	ℓ		SSMA ナット付 with SSMA nut	Tr ナット付 with T nut	アダプタ単品 Adapter	
				SSMA	Tr					SSMA	Tr				
F16-1	-25	1	25	16	26	25	110	5	17.1	0.13	34 ~ 62	37 ~ 63	8,710	7,880	7,060
	-50	1	50	16	26	25	135	5	17.1	0.16	59 ~ 87	62 ~ 88	8,940	8,110	7,290
	-75	1	75	16	26	25	160	5	17.1	0.19	84 ~ 112	87 ~ 113	9,180	8,360	7,530
	-100	1	100	16	26	25	185	5	17.1	0.22	109 ~ 137	112 ~ 138	9,290	8,470	7,650
F20-1	-25	1	25	20	33	32	113	5	21.1	0.24	34 ~ 62	37 ~ 63	9,290	8,230	7,410
	-50	1	50	20	33	32	138	5	21.1	0.28	59 ~ 87	62 ~ 88	9,410	8,360	7,530
	-75	1	75	20	33	32	163	5	21.1	0.33	84 ~ 112	87 ~ 113	9,640	8,590	7,760
	-100	1	100	20	33	32	188	5	21.1	0.38	109 ~ 137	112 ~ 138	10,010	8,940	8,230
F25-1	-25	1	25	25	40	37	120	6	26.5	0.44	35 ~ 65	37 ~ 67	10,240	8,590	7,760
	-50	1	50	25	40	37	145	6	26.5	0.52	60 ~ 90	62 ~ 92	10,470	8,830	8,110
	-75	1	75	25	40	37	170	6	26.5		85 ~ 115	87 ~ 117	10,820	9,180	8,470
	-100	1	100	25	40	37	195	6	26.5		110 ~ 140	112 ~ 142	11,060	9,410	8,830
F25-2	-25	2	25	25	40	37	120	6	26.5	0.37	35 ~ 65	37 ~ 67	10,820	9,180	8,470
	-50	2	50	25	40	37	145	6	26.5	0.41	60 ~ 90	62 ~ 92	11,180	9,530	8,940
	-75	2	75	25	40	37	170	6	26.5	0.52	85 ~ 115	87 ~ 117	11,530	9,880	9,410
	-100	2	100	25	40	37	195	6	26.5	0.6	110 ~ 140	112 ~ 142	11,770	10,120	9,640
F26-1	-25	1	25	26	—	40	120	5	27.5	0.45	—	37 ~ 67	—	9,640	9,060
	-50	1	50	26	—	40	145	5	27.5	0.54	—	62 ~ 92	—	9,880	9,410
	-75	1	75	26	—	40	170	5	27.5	0.62	—	87 ~ 117	—	10,240	9,760
	-100	1	100	26	—	40	195	5	27.5	0.7	—	112 ~ 142	—	10,470	10,120
F26-2	-25	2	25	26	—	40	120	5	27.5	0.38	—	37 ~ 67	—	9,640	9,060
	-50	2	50	26	—	40	145	5	27.5	0.46	—	62 ~ 92	—	9,880	9,410
	-75	2	75	26	—	40	170	5	27.5	0.54	—	87 ~ 117	—	10,240	9,760
	-100	2	100	26	—	40	195	5	27.5	0.62	—	112 ~ 142	—	10,470	10,120
F28-1	-25	1	25	28	42	40	120	6	29.5	0.55	35 ~ 65	37 ~ 67	11,290	9,640	9,060
	-50	1	50	28	42	40	145	6	29.5	0.65	60 ~ 90	62 ~ 92	11,530	9,880	9,410
	-75	1	75	28	42	40	170	6	29.5	0.74	85 ~ 115	87 ~ 117	11,890	10,240	9,760
	-100	1	100	28	42	40	195	6	29.5	0.84	110 ~ 140	112 ~ 142	12,120	10,470	10,120
F28-2	-25	2	25	28	42	40	120	6	29.5	0.47	35 ~ 65	37 ~ 67	11,290	9,640	9,060
	-50	2	50	28	42	40	145	6	29.5	0.57	60 ~ 90	62 ~ 92	11,530	9,880	9,410
	-75	2	75	28	42	40	170	6	29.5	0.66	85 ~ 115	87 ~ 117	11,890	10,240	9,760
	-100	2	100	28	42	40	195	6	29.5	0.73	110 ~ 140	112 ~ 142	12,120	10,470	10,120

型式 Model	MT	A	D	D1 ± 0.2		L	b	T	kg	ℓ		SSMA ナット付 with SSMA nut	Tr ナット付 with T nut	アダプタ単品 Adapter	
				SSMA	Tr					SSMA	Tr				
F32-2	-30	2	30	32	47	45	148	8	33.5	0.83	40 ~ 76	44 ~ 78	12,240	10,120	9,410
	-60 /SSMA32	2	60	32	47	45	178	8	33.5	0.98	70 ~ 106	74 ~ 108	12,590	10,470	9,760
	-90 /Tr32	2	90	32	47	45	208	8	33.5		100 ~ 136	104 ~ 138	12,820	10,710	10,120
	-120	2	120	32	47	45	238	8	33.5		130 ~ 166	134 ~ 168	13,170	11,060	10,470
F32-3	-30	3	30	32	47	45	148	8	33.5	0.67	40 ~ 66	44 ~ 78	12,240	10,120	9,410
	-60 /SSMA32	3	60	32	47	45	178	8	33.5	0.81	70 ~ 106	74 ~ 108	12,590	10,470	9,760
	-90 /Tr32	3	90	32	47	45	208	8	33.5	0.97	100 ~ 136	104 ~ 138	12,820	10,710	10,120
	-120	3	120	32	47	45	238	8	33.5		130 ~ 166	134 ~ 168	13,170	11,060	10,470
F35-2	-30	2	30	35	-	50	148	6	36.5		-	44 ~ 78	-	11,290	9,880
	-60 /Tr35	2	60	35	-	50	178	6	36.5	1.18	-	74 ~ 108	-	12,000	10,820
	-90	2	90	35	-	50	208	6	36.5		-	104 ~ 138	-	12,470	11,290
	-120	2	120	35	-	50	238	6	36.5	1.56	-	134 ~ 168	-	12,940	11,890
F35-3	-30	3	30	35	-	50	148	6	36.5	0.83	-	44 ~ 78	-	11,290	9,880
	-60 /Tr35	3	60	35	-	50	178	6	36.5	1.03	-	74 ~ 108	-	12,000	10,820
	-90	3	90	35	-	50	208	6	36.5		-	104 ~ 138	-	12,470	11,290
	-120	3	120	35	-	50	238	6	36.5		-	134 ~ 168	-	12,940	11,890
F36-2	-30	2	30	36	54	50	148	8	37.5	1.1	40 ~ 66	44 ~ 78	13,060	11,290	9,880
	-60 /SSMA36	2	60	36	54	50	178	8	37.5	1.3	70 ~ 106	74 ~ 108	13,890	12,000	10,820
	-90 /Tr36	2	90	36	54	50	208	8	37.5		100 ~ 136	104 ~ 138	14,350	12,470	11,290
	-120	2	120	36	54	50	238	8	37.5		130 ~ 166	134 ~ 168	14,820	12,940	11,890
F36-3	-30	3	30	36	54	50	148	8	37.5	0.94	40 ~ 66	44 ~ 78	13,060	11,290	9,880
	-60 /SSMA36	3	60	36	54	50	178	8	37.5	1.1	70 ~ 106	74 ~ 108	13,890	12,000	10,820
	-90 /Tr36	3	90	36	54	50	208	8	37.5	1.34	100 ~ 136	104 ~ 138	14,350	12,470	11,290
	-120	3	120	36	54	50	238	8	37.5		130 ~ 166	134 ~ 168	14,820	12,940	11,890
F48-3	-40	3	40	48	72	67	184	10	49.9		54 ~ 101	58 ~ 103	16,350	14,350	12,360
	-80 /SSMA48	3	80	48	72	67	224	10	49.9		94 ~ 141	98 ~ 143	16,950	14,820	12,940
	-120 /Tr48	3	120	48	72	67	264	10	49.9		134 ~ 181	138 ~ 183	17,770	15,650	13,890
	-160	3	160	48	72	67	304	10	49.9		174 ~ 221	178 ~ 223	18,480	16,350	14,710
F48-4	-40	4	40	48	72	67	184	10	49.9		54 ~ 101	58 ~ 103	16,350	14,350	12,360
	-80 /SSMA48	4	80	48	72	67	224	10	49.9	2.53	94 ~ 141	98 ~ 143	16,950	14,820	12,940
	-120 /Tr48	4	120	48	72	67	264	10	49.9	3.02	134 ~ 181	138 ~ 183	17,770	15,650	13,890
	-160	4	160	48	72	67	304	10	49.9		174 ~ 221	178 ~ 223	18,480	16,350	14,710
F48-3	-40-8	3	40	48	72	67	184	8	49.9	2.37	54 ~ 101	58 ~ 103	16,350	14,350	12,360
	-80-8 /SSMA48	3	80	48	72	67	224	8	49.9		94 ~ 141	98 ~ 143	16,950	14,820	12,940
	-120-8 /Tr48	3	120	48	72	67	264	8	49.9		134 ~ 181	138 ~ 183	17,770	15,650	13,890
	-160-8	3	160	48	72	67	304	8	49.9		174 ~ 221	178 ~ 223	18,480	16,350	14,710
F48-4	-40-8	4	40	48	72	67	184	8	49.9	2.02	54 ~ 101	58 ~ 103	16,350	14,350	12,360
	-80-8 /SSMA48	4	80	48	72	67	224	8	49.9	2.52	94 ~ 141	98 ~ 143	16,950	14,820	12,940
	-120-8 /Tr48	4	120	48	72	67	264	8	49.9		134 ~ 181	138 ~ 183	17,770	15,650	13,890
	-160-8	4	160	48	72	67	304	8	49.9		174 ~ 221	178 ~ 223	18,480	16,350	14,710

- BT
- AHO
- HSK-A/E/F/C
- HSK-T
- C
- UTS
- 専用機
- 関連機器
- ジョイントリ
- スタブホルダ
- タッピングチャック
- タップアダプタ
- ドリリングチャック
- 調整アダプタ
- エンドミルチャック
- ストレートドリルチャック
- フロートホルダ

1. 他メーカーの品物とセットで使用されますとトラブルの要因となる場合があります。

2. DIN仕様スピンドル規格は P. 479 をご参照ください。

1. To avoid troubles, please do not use our products with another maker's products.

2. Refer to P. 479 for DIN spindle dimension.

商品コード Code

F20-1-50/SSMA20 : 0610 01120150 SSMA20 : 0611 00100020 F20-1-50 : 0611 01020150

F20-1-50/Tr20 : 0610 05020150 Tr20 : 0611 05100020

型式により下線部の数字が変わります。

ご注文例 Ordering Example

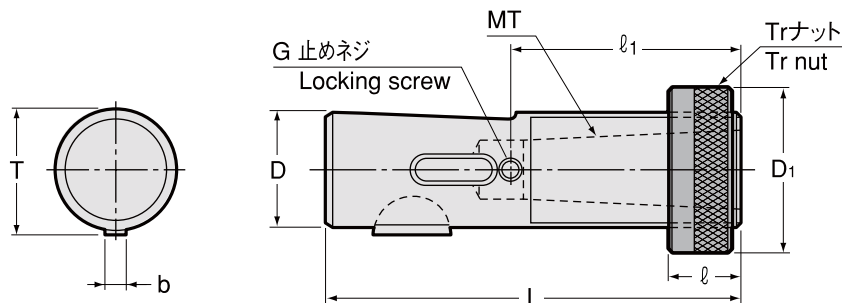
F 20 - 1 - 50 / SSMA20
 D MT1 A SSMA ナット
 SSMA nut

H, M シリーズ

アジャスタブルアダプタ

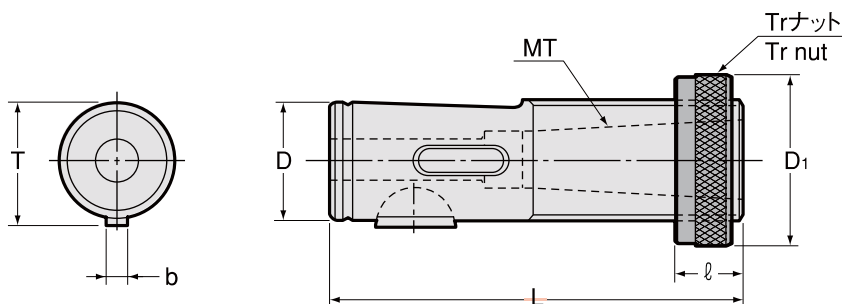
Adjustable Adapter "H" And "M" Series

H Series



商品コード Code	型式 Model	MT	D	D1 ± 0.2	L	b	T	l	l1	G	kg	—
0610 04111810	H -11810 /Tr18H	1	18	32	102	4	19.5	12 ~ 52	48	M6 P=1	0.17	9,060
0610 04111811	-11811 /Tr18H	1	18	32	112	4	19.5	12 ~ 62	48	M6 P=1	0.19	9,060
0610 04111812	-11812 /Tr18H	1	18	32	122	4	19.5	12 ~ 72	48	M6 P=1	0.21	9,180
0610 04111813	-11813 /Tr18H	1	18	32	132	4	19.5	12 ~ 82	48	M6 P=1		9,180
0610 04111814	-11814 /Tr18H	1	18	32	142	4	19.5	12 ~ 92	48	M6 P=1		9,410
0610 04112610	H -12610 /Tr26H	1	26	40	102	5	27.5	12 ~ 52	48	M6 P=1	0.40	10,710
0610 04112611	-12611 /Tr26H	1	26	40	112	5	27.5	12 ~ 62	48	M6 P=1		10,710
0610 04112612	-12612 /Tr26H	1	26	40	122	5	27.5	12 ~ 72	48	M6 P=1		10,710
0610 04112613	-12613 /Tr26H	1	26	40	132	5	27.5	12 ~ 82	48	M6 P=1	0.51	11,060
0610 04112614	-12614 /Tr26H	1	26	40	142	5	27.5	12 ~ 92	48	M6 P=1		11,060
0610 04122610	H -22610 /Tr26H	2	26	40	102	5	27.5	12 ~ 52	56.3	M6 P=1		10,710
0610 04122611	-22611 /Tr26H	2	26	40	112	5	27.5	12 ~ 62	56.3	M6 P=1	0.35	10,710
0610 04122612	-22612 /Tr26H	2	26	40	122	5	27.5	12 ~ 72	56.3	M6 P=1	0.39	10,710
0610 04122613	-22613 /Tr26H	2	26	40	132	5	27.5	12 ~ 82	56.3	M6 P=1	0.43	11,060
0610 04122614	-22614 /Tr26H	2	26	40	142	5	27.5	12 ~ 92	56.3	M6 P=1		11,060

M Series



商品コード Code	型式 Model	MT	D	D1 ± 0.2	L	b	T	l	kg	—
0610 14300161	M1 -16×1 /Tr16	1	16	25	78	4	17.5	12 ~ 38	0.08	6,720
0610 14300201	M1 -20×1 /Tr20	1	20	32	78	5	22	12 ~ 38	0.17	6,950
0610 14300261	M1 -26×1 /Tr26	1	26	40	94	5	28	12 ~ 43	0.36	8,010
0610 14300262	-26×2 /Tr26	2	26	40	94	5	28	12 ~ 43	0.29	8,010
0610 14300281	M1 -28×1 /Tr28	1	28	40	94	5	30	12 ~ 43	0.41	8,370
0610 14300282	-28×2 /Tr28	2	28	40	94	5	30	12 ~ 43	0.34	8,370
0610 14300322	M1 -32×2 /Tr32	2	32	45	117	6	34.4	14 ~ 47	0.63	8,840
0610 14300323	-32×3 /Tr32	3	32	45	117	6	34.4	14 ~ 47	0.48	8,840

ご注文例 Ordering Example

M1 - 16 × 1 / Tr16

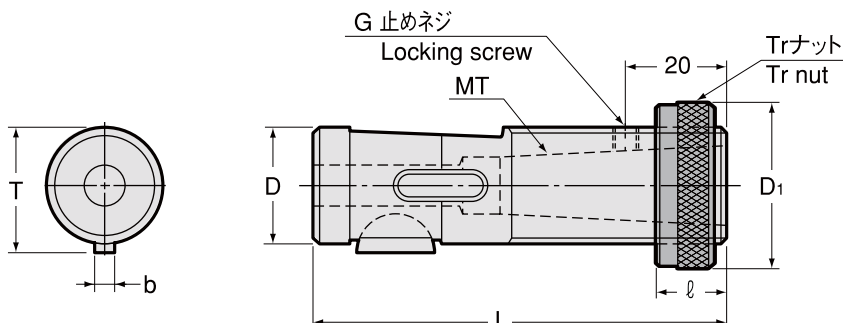
D MT1 Trナット
Tr nut

N シリーズ

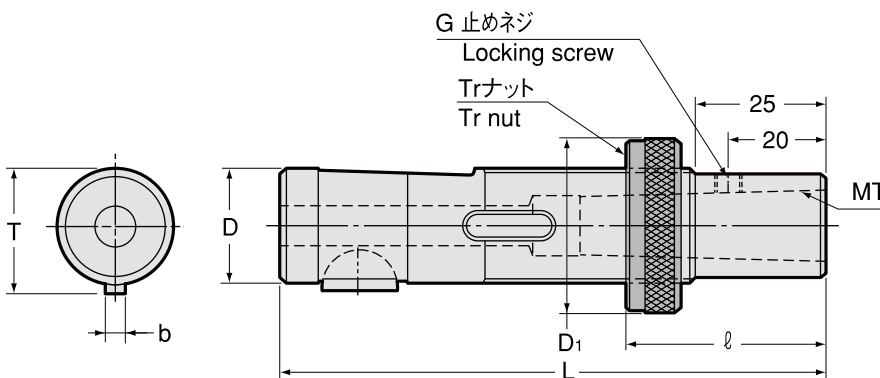
アジャスタブルアダプタ

Adjustable Adapter "N" Series

N Series



商品コード Code	型式 Model	MT	D	D1 ±0.2	L	b	T 0 -0.2	ℓ	G	kg	—
0610 02111611	N -1161 /Tr16N	1	16	25	85	4	17.5	12 ~ 37	M5 P=0.8	0.09	6,230
0610 02112011	N -1201 /Tr20N	1	20	32	85	5	22	12 ~ 37	M5 P=0.8		6,470
0610 02112411	N -1241 /Tr24N	1	24	37	85	5	26	12 ~ 37	M5 P=0.8	0.27	7,530
0610 02112611	N -1261 /Tr26N	1	26	40	96	7	28.6	12 ~ 43	M6 P=1.0		7,530
0610 02112621	-1262 /Tr26N	2	26	40	96	7	28.6	12 ~ 43	M6 P=1.0	0.30	7,530
0610 02113021	N -1302 /Tr30N	2	30	45	100	7	32.6	14 ~ 46	M6 P=1.0	0.47	8,360
0610 02113621	N -1362 /Tr36N	2	36	50	118	10	39.2	14 ~ 54	M6 P=1.0	0.84	9,290
0610 02113631	-1363 /Tr36N	3	36	50	118	10	39.2	14 ~ 54	M6 P=1.0	0.69	9,290
0610 02114831	N -1483 /Tr48N	3	48	67	142	12	51.2	18 ~ 64	M6 P=1.0	1.82	13,060
0610 02114841	-1484 /Tr48N	4	48	67	142	12	51.2	18 ~ 64	M6 P=1.0		13,060



商品コード Code	型式 Model	MT	D	D1 ±0.2	L	b	T 0 -0.2	ℓ	G	kg	—
0610 02121611	N -2161 /Tr16N	1	16	25	110	4	17.5	38 ~ 62	M5 P=0.8	0.12	8,710
0610 02122011	N -2201 /Tr20N	1	20	32	110	5	22	38 ~ 62	M5 P=0.8		9,060
0610 02122411	N -2241 /Tr24N	1	24	37	110	5	26	38 ~ 62	M5 P=0.8		9,410
0610 02122611	N -2261 /Tr26N	1	26	40	121	7	28.6	38 ~ 68	M6 P=1.0		10,710
0610 02122621	-2262 /Tr26N	2	26	40	121	7	28.6	38 ~ 68	M6 P=1.0		10,710
0610 02123021	N -2302 /Tr30N	2	30	45	125	7	32.6	40 ~ 71	M6 P=1.0		11,290
0610 02123621	N -2362 /Tr36N	2	36	50	143	10	39.2	40 ~ 79	M6 P=1.0	1.00	12,240
0610 02123631	-2363 /Tr36N	3	36	50	143	10	39.2	40 ~ 79	M6 P=1.0	0.84	12,240
0610 02124831	N -2483 /Tr48N	3	48	67	167	12	51.2	44 ~ 89	M6 P=1.0		15,650
0610 02124841	-2484 /Tr48N	4	48	67	167	12	51.2	44 ~ 89	M6 P=1.0		15,650

ご注文例 Ordering Example

N-2161 / Tr16N
Tr ナット
Tr nut

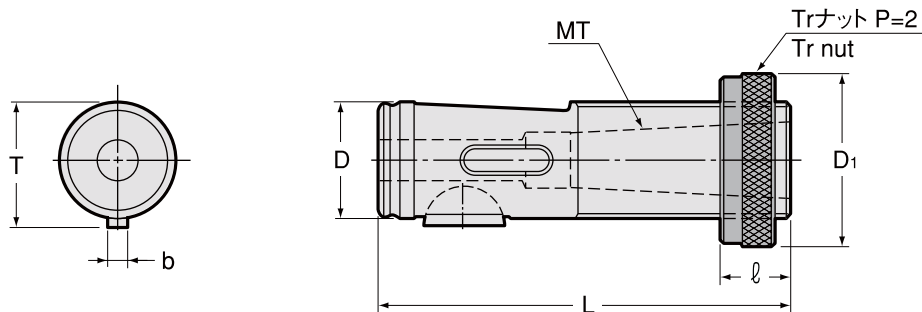
BT
AHO
HSK-A/E/F/C
HSK-T
C
UTS
専用機
関連機器
ファン・モトリ
スタブホルダ
Stub Holder
タッピングチャック
Tapping Chuck
タップアダプタ
Tap Adapter
ドリリングチャック
Drilling Chuck
アダプタ
Adjustable Adapter
エンドミルチャック
Endmill Chuck
ストレートドリルチャック
Straight Drill Chuck
フロートチャックホルダ
Floating Holder

Tシリーズ

アジャスタブルアダプタ

Adjustable Adapter "T" Series

T Series



商品コード Code	型式 Model	MT	D	D1 ± 0.2	L	b	T 0 -0.2	ℓ	kg	—
0610 03100116	T -1×16 /Tr16×2	1	16	25	80	3	17	12 ~ 35	0.08	6,230
0610 03100119	T -1×19 /Tr19	1	19	32	80	5	21	12 ~ 35	0.15	6,470
0610 03100122	T -1×22 /Tr22	1	22	32	92	5	24	12 ~ 40	0.23	7,530
0610 03100222	-2×22 /Tr22	2	22	32	92	5	24	12 ~ 40	0.15	7,530
0610 03100126	T -1×26 /Tr26	1	26	40	102	5	28	12 ~ 45	0.39	7,530
0610 03100226	-2×26 /Tr26	2	26	40	102	5	28	12 ~ 45	0.31	7,530
0610 03100335	T -3×35 /Tr35	3	35	50	122	7	38	14 ~ 52	0.66	9,290
0610 03100448	T -4×48 /Tr48	4	48	67	152	7	51	18 ~ 62		13,060

ご注文例 Ordering Example

T - 1 × 16 / Tr16×2

MT1 D Tr ナット
Tr nut

BT
AHO
HSK-A/E/F/C
HSK-T
C
UTS
専用機
関連機器
ファン・モトリ

スタブホルダ
Stub Holder

タッピングチャック
Tapping Chuck

タップアダプタ
Tap Adapter

ドリリングチャック
Drilling Chuck

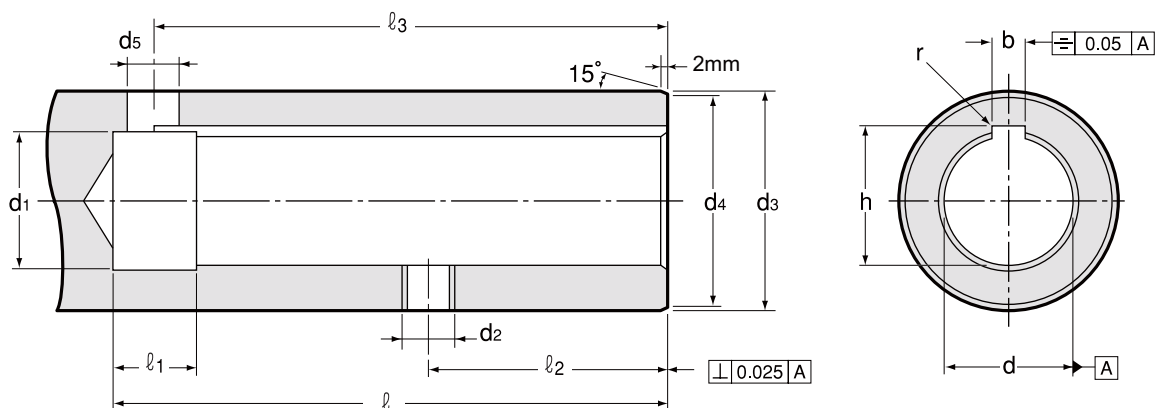
アジャスタブルアダプタ
Adjustable Adapter

エンドミルチャック
Endmill Chuck

ストレートドリルチャック
Straight Drill Chuck

フローティングホルダ
Floating Holder

スピンドル規格 Spindle Dimensions



ドリリングチャック用 d2 部 : P. 469 参照
d2 dimensions of drilling chuck : P. 469

DIN 仕様スピンドル規格 DIN Spindle Dimension

寸法 Size	d H6	ℓ (min)	d1	d2	d3 g6	d4	d5	ℓ1	ℓ2 ±0.1	ℓ3	b	h +0.1 0	r
8	8	42	8.6	M4	15	14.4	3.5	8	16	35	2 ^{+0.120} _{+0.060}	9	0.2
10	10	52	10.6	M5	18	17.4	5	8	22	48	3 ^{+0.120} _{+0.060}	11	0.2
12	12	52	12.6	M5	20	19.2	5	8	22	48	3 ^{+0.120} _{+0.060}	13	0.2
16	16	74	16.6	M6	25	24	6	8	34	70	5 ^{+0.120} _{+0.060}	17.3	0.2
20	20	77	20.6	M6	32	31	6	8	34	73	5 ^{+0.120} _{+0.060}	21.3	0.2
25	25	85	25.6	M8	37	36	8	10	38	80	6 ^{+0.120} _{+0.060}	26.7	0.4
26	26	85	26.6	M8	40	39	6	10	38	80	5 ^{+0.120} _{+0.060}	27.7	0.2
28	28	85	28.6	M8	40	39	8	10	38	80	6 ^{+0.120} _{+0.060}	29.7	0.4
32	32	106	32.8	M8	45	44	10	10	45	101	8 ^{+0.120} _{+0.060}	33.7	0.4
35	35	106	35.8	M8	50	49	8	10	45	101	6 ^{+0.120} _{+0.060}	36.7	0.4
36	36	106	36.8	M8	50	49	10	10	45	101	8 ^{+0.120} _{+0.060}	37.7	0.4
48	48	129	48.8	M10	67	66	12	12	57	123	10 ^{+0.120} _{+0.060}	50.1	0.4

BT
AHO
HSK-A/E/F/C
HSK-T
C
UTS
専用機
関連機器
フィッティング

スタブホルダ
Stub Holder

タッピングチャック
Tapping Chuck

タップアダプタ
Tap Adapter

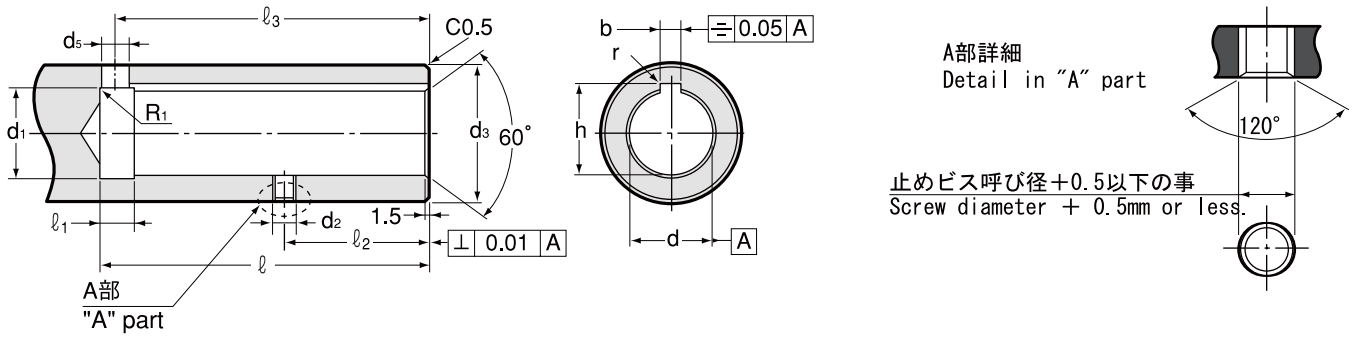
ドリリングチャック
Drilling Chuck

アダプタ
Adjustable Adapter

エンドミルチャック
Endmill Chuck

ストレートドリルチャック
Straight Drill Chuck

フローティングホルダ
Floating Holder



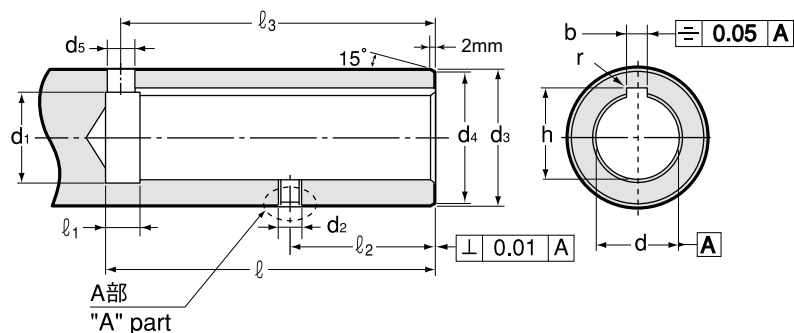
止めビス用ネジ部 (A) は、120°面取りをしてください。(面取り加工の最大径=止めビス呼び径+0.5以下)
Chamfer 120°at "A" part. (Max. chamfering diameter = Screw diameter + 0.5 mm or less)

N シリーズ
N Series

サイズ Size	d H6	ℓ (min)	d1	d2	d3 g6	d5	ℓ1	ℓ2 ± 0.1	ℓ3	b	h +0.1 0	r
16	16	81	17	M8 P=1.25	28	8	12	32	75	4 ^{+0.078} +0.030	17.7	0.2
20	20	81	21	M8 P=1.25	32	8	12	32	75	5 ^{+0.078} +0.030	22.5	0.2
24	24	81	25	M8 P=1.25	36	8	12	32	75	5 ^{+0.078} +0.030	26.5	0.2
24	24	81	25	M8 P=1.25	38	8	12	32	75	5 ^{+0.078} +0.030	26.5	0.2
26	26	92	27	M10 P=1.5	42	10	12	38	83	7 ^{+0.098} +0.040	29.5	0.4
30	30	96	31	M10 P=1.5	50	10	12	42	87	7 ^{+0.098} +0.040	33.5	0.4
36	36	114	37	M10 P=1.5	60	12	12	50	108	10 ^{+0.098} +0.040	40	0.4
48	48	135	49	M10 P=1.5	75	14	12	57	126	12 ^{+0.120} +0.050	52	0.4

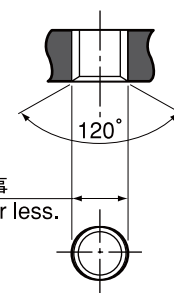
H シリーズ
H Series

サイズ Size	d H6	ℓ (min)	d1	d2	d3 g6	d4	d5	ℓ1	ℓ2 ± 0.1	ℓ3	b	h +0.1 0	r
18	18	92	18.6	M6 P=1.0	26	25	5	8	46	88	4 ^{+0.145} +0.070	19.7	0.2
26	26	92	26.6	M6 P=1.0	35	34.5	6	10	46	87	5 ^{+0.145} +0.070	27.7	0.2



A部詳細
Detail in "A" part

止めビス呼び径+0.5以下の事
Screw diameter + 0.5mm or less.



止めビス用ネジ部 (A) は、120°面取りをしてください。(面取り加工の最大径=止めビス呼び径+0.5以下)
Chamfer 120°at "A" part. (Max. chamfering diameter = Screw diameter + 0.5 mm or less)

Mシリーズ
M Series

サイズ Size	d H6	ℓ (min)	d1	d2	d3 g6	d4	d5	ℓ1	ℓ2 ±0.1	ℓ3	b	h +0.1 0	r
16	16	68	16.6	M6 P=1.0	25	24	5	8	34	64	4 ^{+0.145} +0.070	17.7	0.2
20	20	68	20.6	M8 P=1.25	32	31	6	8	34	64	5 ^{+0.145} +0.070	22.2	0.2
26	26	84	26.6	M8 P=1.25	40	39	6	10	41	79	5 ^{+0.145} +0.070	28.2	0.2
28	28	84	28.6	M8 P=1.25	40	39	6	10	41	79	5 ^{+0.145} +0.070	30.2	0.2
32	32	105	32.8	M10 P=1.5	45	44	8	10	45	100	6 ^{+0.145} +0.070	34.6	0.2

Tシリーズ
T Series

サイズ Size	d	ℓ (min)	d1	d2	d3 h7	d4	d5	ℓ1	ℓ2 ±0.1	ℓ3	b	h +0.3 +0.1
16	16 ^{+0.027} +0.015	75	17	M6 P=0.75	25	24	4	10	31.3	66	3 ^{+0.27} +0.19	17.5
19	19 ^{+0.027} +0.015	75	20	M8 P=0.75	32	31	6	10	31.3	67	5 ^{+0.28} +0.20	21.5
22	22 ^{+0.032} +0.018	88	23	M8 P=0.75	36	35	6	10	36.3	80	5 ^{+0.28} +0.20	24.5
26	26 ^{+0.032} +0.018	98	28	M8 P=0.75	40	39	6	10	41.3	90	5 ^{+0.28} +0.20	28.5
35	35 ^{+0.038} +0.021	116	37	M8 P=0.75	52	51	8	10	46.3	106	7 ^{+0.29} +0.21	38.5
48	48 ^{+0.038} +0.021	147	50	M8 P=0.75	65	64	8	10	62.3	136	7 ^{+0.29} +0.21	51.5

BT
AHO
HSK-A/E/F/C
HSK-T
C
UTS
専用機
関連機器
フジ・マントリ

スタブホルダ
Stub Holder

タッピングチャック
Tapping Chuck

タップアダプタ
Tap Adapter

ドリリングチャック
Drilling Chuck

調整アダプタ
Adjustable Adapter

エンドミルチャック
Endmill Chuck

ストレートドリルチャック
Straight Drill Chuck

フローティングホルダ
Floating Holder