

クイックチェンジ ドリリングチャック QUICK CHANGE DRILLING CHUCK

特長
Feature

ASBA

片手でクイックチェンジ
One hand quick change

ASB

クイックチェンジ
Quick change

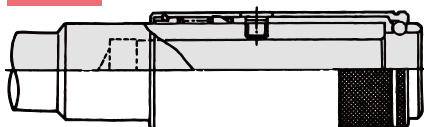
ASBAJ

片手でクイックチェンジ、スピンドルへの装着が簡単
One hand quick change, Easy installation to machine spindle.

ASBV

クイックチェンジ、細い外径、短い突き出し長さ
Quick change, Slim type, Short projection length

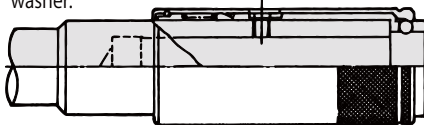
ASBA



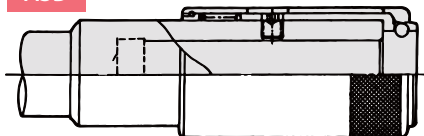
ASBAJ

偏心ロックワッシャーにより、スピンドル取付が簡単で確実
Easy and secure installation to spindle by eccentric lock washer.

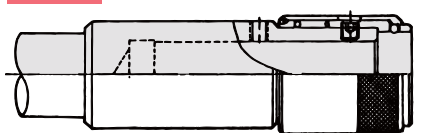
テーパ止めビス
Tapered screw
ロックワッシャー
Lock washer



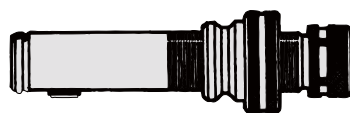
ASB



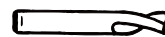
ASBV



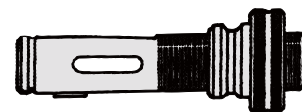
ストレートドリルチャック DC
Straight Drill Chuck



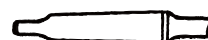
ストレートドリル
Straight drill



アジャスタブルアダプタ D、F
Adjustable Adapter



MTシャンクドリル
MT shank drill



BT
AHO
HSK-A/E/F/C
HSK-T
C
UTS
専用機
関連機器
ファン・モトリ

スタブホルダ
Stub Holder

タッピングチャック
Tapping Chuck

タップアダプタ
Tap Adapter

ドリリングチャック
Drilling Chuck

アジャスタブルアダプタ
Adjustable Adapter

エンドミルチャック
Endmill Chuck

ストレートドリルチャック
Straight Drill Chuck

フローティングホルダ
Floating Holder

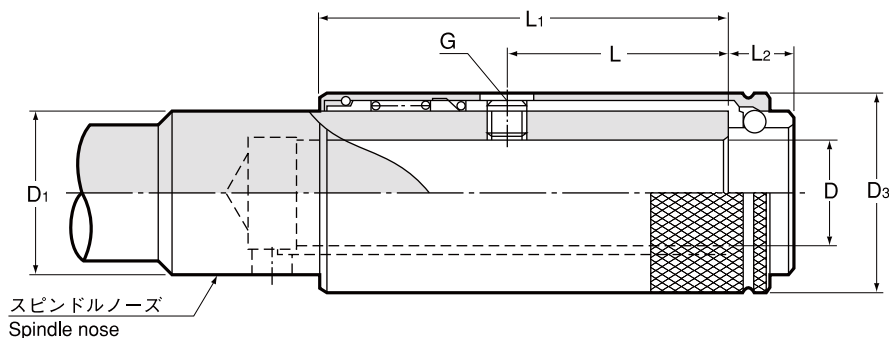
ASBA

クイックチェンジドリリングチャック

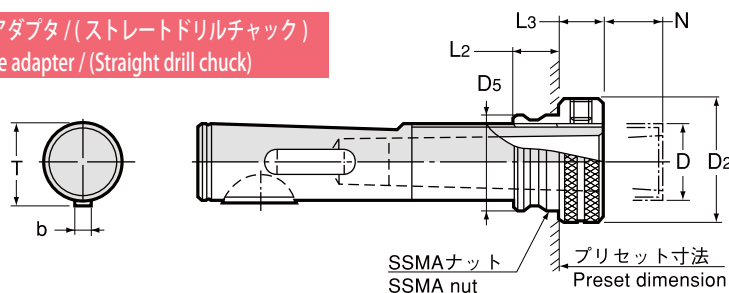
Quick Change Drilling Chuck

- ホルダの着脱が片手で簡単にクイックチェンジできます。
One hand quick change

クイックチェンジドリリングチャック QUICK CHANGE DRILLING CHUCK



アジャスタブルアダプタ/(ストレートドリルチャック) Adjustable adapter / (Straight drill chuck)



ドリリングチャック Drilling chuck		SSMA ナット SSMA nut		アジャスタブル アダプタ Adjustable adapter	D H6/h6	D1	L ± 0.2	G	D2 ± 0.2	D3 ± 0.3	D5 -0.04 -0.1	L1	L2	L3	b	T	調整量 N	kg
型式 Model	—	型式 Model	—															
ASBA 16	12,120	SSMA 16	2,940	16	16	25	34	M6	26	30	19.9	64	9.5	9	5	17.1	28	0.2
ASBA 20	12,360	SSMA 20	3,170	20	20	32	34	M6	33	38	25.4	69.5	11	9	5	21.1	28	0.2
ASBA 25	12,940	SSMA 25	3,760	25	25	37	38	M8	40	45	31.9	75.5	12	10	6	26.5	30	0.4
ASBA 28	13,540	SSMA 28	3,760	28	28	40	38	M8	42	48	33.9	77.5	12	10	6	29.5	30	0.4
ASBA 32	14,710	SSMA 32	4,470	32	32	45	45	M8	47	55	37.9	89	13.5	10	8	33.5	36	0.6
ASBA 36	15,300	SSMA 36	4,700	36	36	50	45	M8	54	60	43.4	96.5	16	10	8	37.5	36	0.7
ASBA 48	21,780	SSMA 48	5,880	48	48	67	57	M10	72	80	57.9	122	20	14	10	49.9	47	1.4

機械主軸の突出し長さは「L1 + 3mm」としてください。
Spindle projection length " L1 + 3mm ".

商品コード Code

ASBA20 : 0510 07000020 SSMA20 : 0611 00100020

型式により下線部の数字が変わります。

ご注文例 Ordering Example

ASBA 20
D

スタブホルダ
Stub Holder

タッピングチャック
Tapping Chuck

タッピングアダプタ
Tap Adapter

ドリリングチャック
Drilling Chuck

アジャスタブルアダプタ
Adjustable adapter

エンドミルチャック
Endmill Chuck

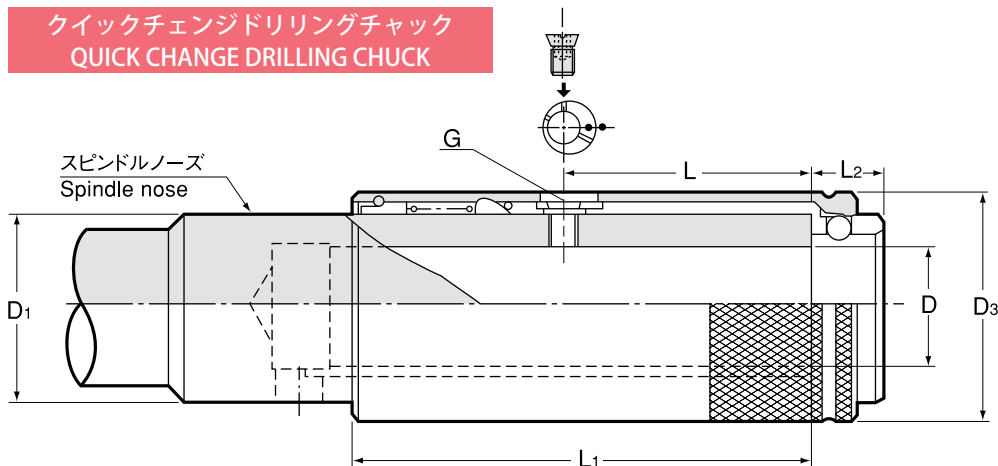
ストレートドリルチャック
Straight Drill Chuck

フローティングホルダ
Floating Holder

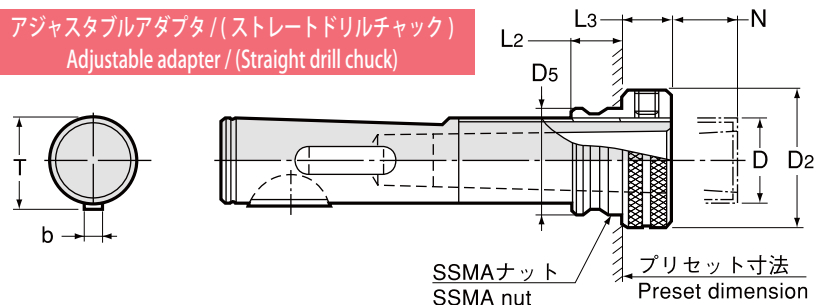
ASBAJ

クイックチェンジドリリングチャック

Quick Change Drilling Chuck



アジャスタブルアダプタ / (ストレートドリルチャック)
Adjustable adapter / (Straight drill chuck)



特長 Feature

- ホルダの着脱が片手で簡単にクイックチェンジできます。
- 肉厚が大きく、特に剛性大。
- 偏芯ロックワッシャーの採用により、スピンドルへの取付が簡単で確実。
- One hand quick change.
- Thick and high rigidity.
- Easy and secure installation to spindle by eccentric lock washer.

ドリリングチャック Drilling chuck		SSMA ナット SSMA nut		アジャスタブル アダプタ Adjustable adapter	D H6/h6	D1	L ± 0.2	G	D2 ± 0.2	D3 ± 0.3	D5 -0.04 -0.1	L1	L2	L3	b	T	調整量 N	kg
型式 Model	—	型式 Model	—															
ASBAJ16	12,120	SSMA16	2,940	16	16	25	34	M6	26	33	19.9	62	9.5	9	5	17.1	28	0.2
ASBAJ20	12,360	SSMA20	3,170	20	20	32	34	M6	33	40	25.4	68.5	11	9	5	21.1	28	0.3
ASBAJ25	12,940	SSMA25	3,760	25	25	37	38	M8	40	46	31.9	75.5	12	10	6	26.5	30	0.4
ASBAJ28	13,540	SSMA28	3,760	28	28	40	38	M8	42	49	33.9	77.5	12	10	6	29.5	30	0.4
ASBAJ32	14,710	SSMA32	4,470	32	32	45	45	M8	47	55	37.9	89.5	13.5	10	8	33.5	36	0.6
ASBAJ36	15,300	SSMA36	4,700	36	36	50	45	M8	54	60	43.4	96.5	16	10	8	37.5	36	0.7
ASBAJ48	21,780	SSMA48	5,880	48	48	67	57	M10	72	80	57.9	122	20	14	10	49.9	47	1.5

機械主軸の突出し長さは「L1 + 3mm」としてください。
Spindle projection length " L1 + 3mm ".

商品コード Code

ASBAJ20 : 0510 06000020 SSMA20 : 0611 00100020

型式により下線部の数字が変わります。

ご注文例 Ordering Example

ASBAJ 20
D

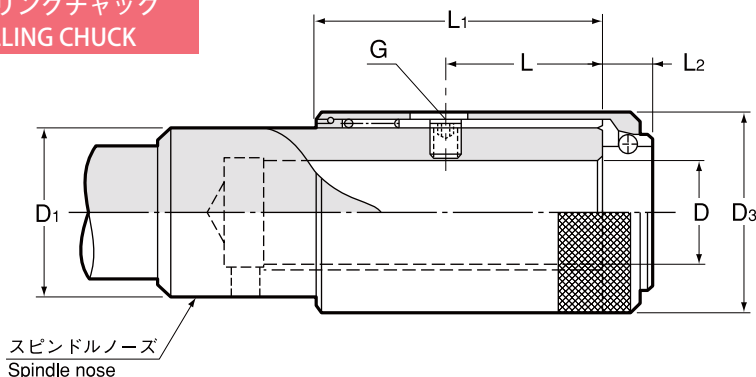
ASB

クイックチェンジドリリングチャック

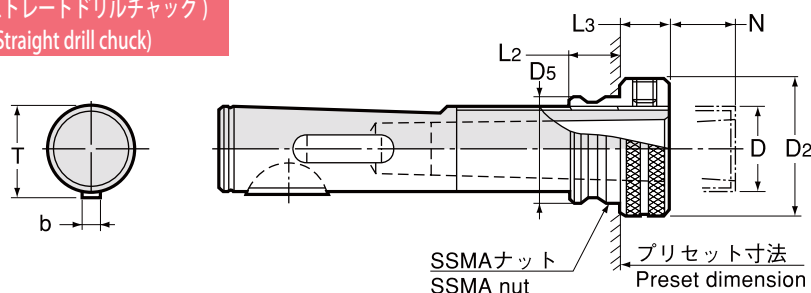
Quick Change Drilling Chuck

- ホルダの着脱が簡単にクイックチェンジできます。
Quick change

クイックチェンジドリリングチャック QUICK CHANGE DRILLING CHUCK



アジャスタブルアダプタ / (ストレートドリルチャック) Adjustable adapter / (Straight drill chuck)



ドリリングチャック Drilling chuck		SSMA ナット SSMA nut		アジャスタブル アダプタ Adjustable adapter	D H6/h6	D1	L ± 0.2	G	D2 ± 0.2	D3 ± 0.3	D5 -0.04 -0.1	L1	L2	L3	b	T	調整量 N	kg
型式 Model	—	型式 Model	—															
ASB16	12,120	SSMA16	2,940	16	16	25	34	M6	26	30	19.9	65	9.5	9	5	17.1	28	0.2
ASB20	12,360	SSMA20	3,170	20	20	32	34	M6	33	38	25.4	67	11	9	5	21.1	28	0.2
ASB25	12,940	SSMA25	3,760	25	25	37	38	M8	40	45	31.9	76	12	10	6	26.5	30	0.4
ASB28	13,540	SSMA28	3,760	28	28	40	38	M8	42	48	33.9	78	12	10	6	29.5	30	0.4
ASB32	14,710	SSMA32	4,470	32	32	45	45	M8	47	55	37.9	83	13.5	10	8	33.5	36	0.6
ASB36	15,300	SSMA36	4,700	36	36	50	45	M8	54	60	43.4	98	16	10	8	37.5	36	0.7
ASB48	21,780	SSMA48	5,880	48	48	67	57	M10	72	80	57.9	123	20	14	10	49.9	47	1.5

機械主軸の突出し長さは「L1 + 3mm」としてください。
Spindle projection length " L1 + 3mm ".

商品コード Code

ASB20 : 0510 00000020 SSMA20 : 0611 00100020

型式により下線部の数字が変わります。

ご注文例 Ordering Example

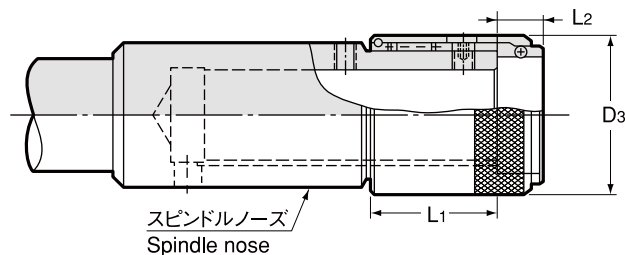
ASB 20
D

ASBV

クイックチェンジドリリングチャック

Quick Change Drilling Chuck

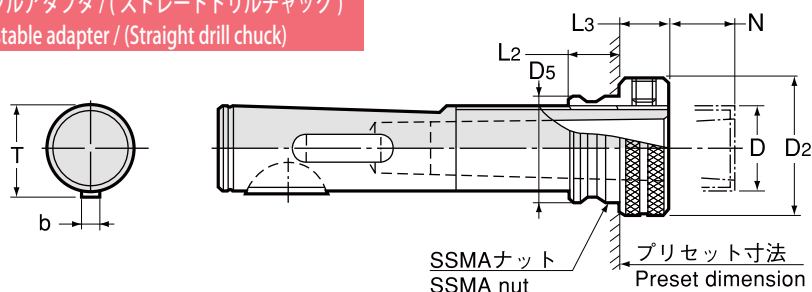
クイックチェンジドリリングチャック QUICK CHANGE DRILLING CHUCK



特長 Feature

- ホルダの着脱が簡単にクイックチェンジできます。
- 特に細くて短い設計。
- Quick change
- Particularly slim and short design.

アジャスタブルアダプタ / (ストレートドリルチャック) Adjustable adapter / (Straight drill chuck)



ドリリングチャック Drilling chuck		SSMA ナット SSMA nut		アジャスタブル アダプタ Adjustable adapter	D H6/h6	D2 ± 0.2	D3 ± 0.3	D5 -0.04 -0.1	L1	L2	L3	b	T	調整量 N	kg
型式 Model	—	型式 Model	—												
ASBV16	12,120	SSMA16	2,940	16	16	26	27	19.9	29.8	9.5	9	5	17.1	25	0.05
ASBV20	12,360	SSMA20	3,170	20	20	33	34	25.4	29.8	11	9	5	21.1	25	0.07
ASBV22	12,940	SSMA22	3,530	22	22	37	38	28.9	31.1	12	10	5	24.0	25	0.09
ASBV25	12,940	SSMA25	3,760	25	25	40	41	31.9	31.1	12	10	6	26.5	27	0.10
ASBV28	13,540	SSMA28	3,760	28	28	42	44	33.9	31.3	12	10	6	29.5	27	0.12
ASBV32	14,710	SSMA32	4,470	32	32	47	49	37.9	38.3	13.5	10	8	33.5	33	0.20
ASBV36	15,300	SSMA36	4,700	36	36	54	55	43.4	38.5	16	10	8	37.5	33	0.23
ASBVN36	17,650	SSMA36	4,700	36	36	54	60	43.4	38.5	16	10	10	39.2	33	0.23
ASBV48	21,780	SSMA48	5,880	48	48	72	73	57.9	50.5	20	14	10	49.9	44	0.54

機械主軸の突出し長さは「L1 + 3mm」としてください。
Spindle projection length " L1 + 3mm ".

商品コード Code

ASBV20 : 0510 05000020 SSMA20 : 0611 00100020

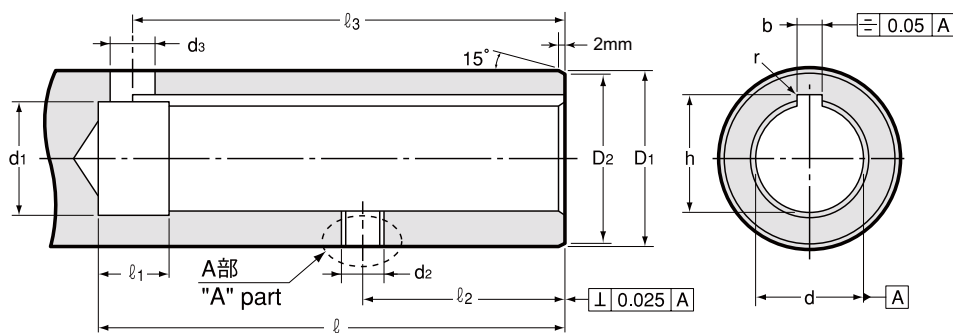
型式により下線部の数字が変わります。

ご注文例 Ordering Example

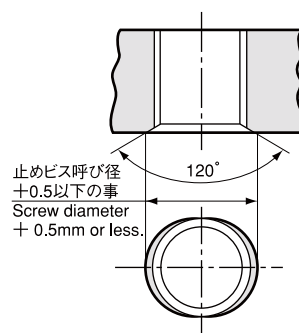
ASBV 20
D

DIN仕様スピンドル規格
DIN Spindle Dimension

ASBA, ASBAJ, ASB 用スピンドル
Spindle dimension for ASBA, ASBAJ, ASB



A部詳細
Detail in "A" part

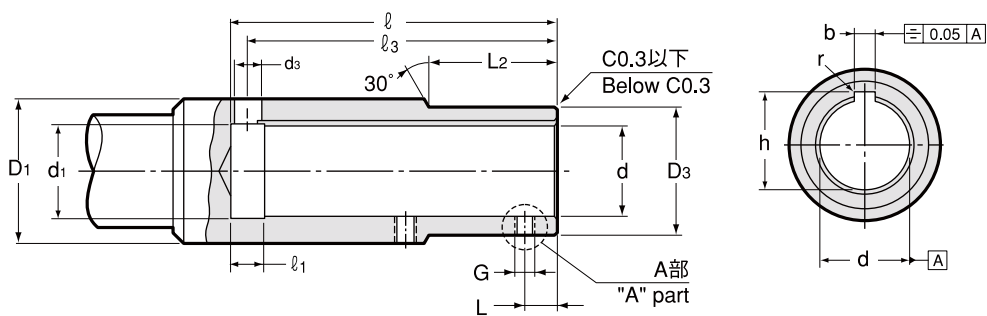


寸法 Size	d H6	ℓ (min)	d1	d2	d3	D1 g6	D2	ℓ1	ℓ2 ± 0.1	ℓ3	b	h +0.1 0	r
16	16	74	16.6	M6	6	25	24	8	34	70	5 ^{+0.145} _{+0.070}	17.3	0.2
20	20	77	20.6	M6	6	32	31	8	34	73	5 ^{+0.145} _{+0.070}	21.3	0.2
25	25	85	25.6	M8	8	37	36	10	38	80	6 ^{+0.145} _{+0.070}	26.7	0.4
28	28	85	28.6	M8	8	40	39	10	38	80	6 ^{+0.145} _{+0.070}	29.7	0.4
32	32	106	32.8	M8	10	45	44	10	45	101	8 ^{+0.170} _{+0.080}	33.7	0.4
36	36	106	36.8	M8	10	50	49	10	45	101	8 ^{+0.170} _{+0.080}	37.7	0.4
48	48	129	48.8	M10	12	67	66	12	57	123	10 ^{+0.170} _{+0.080}	50.1	0.4

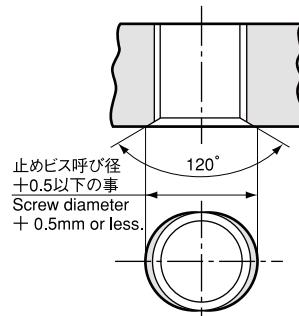
DIN仕様以外のアジャスタブルシャックをご使用の場合は、スピンドル寸法が異なりますのでご注意ください。
Spindle dimensions for other shanks than DIN standard are not the same as above.

ASBV スピンドル規格
ASBV Spindle Dimension

スピンドル
Spindle



A部詳細
Detail in "A" part



ドリリングチャック Drilling chuck	d H6/h6	ℓ (min)	d1	d3	D1	D3 g6	ℓ1	ℓ3	b	h +0.1 0	r	L ± 0.2	L2	G
ASBV16	16	74	16.6	6	25	22	8	70	5 ^{+0.145} _{+0.070}	17.3	0.2	8	30	M5
ASBV20	20	77	20.6	6	32	28	8	73	5 ^{+0.145} _{+0.070}	21.3	0.2	8	30	M5
ASBV22	22	88	23	6	36	31.5	10	80	5 ^{+0.145} _{+0.070}	24.5	0.2	8	32	M6
ASBV25	25	85	25.6	8	37	34.5	10	80	6 ^{+0.145} _{+0.070}	26.7	0.4	8	32	M6
ASBV28	28	85	28.6	8	40	37	10	80	6 ^{+0.145} _{+0.070}	29.7	0.4	8	32	M6
ASBV32	32	106	32.8	10	45	41	10	101	8 ^{+0.170} _{+0.080}	33.7	0.4	9	39	M6
ASBV36	36	106	36.8	10	50	46	10	101	8 ^{+0.170} _{+0.080}	37.7	0.4	9	39	M6
ASBVN36	36	106	36.8	10	50	50	10	101	8 ^{+0.170} _{+0.080}	37.7	0.4	9	—	M6
ASBV48	48	129	48.8	12	67	61	12	123	10 ^{+0.170} _{+0.080}	50.1	0.4	11	51	M8

特殊品もご用命ください。



Specials on request

BT
AHO
HSK-A/E/F/C
HSK-T
C
UTS
専用機
関連機器
フュ・ントリ
スタブホルダ
タッピングチャック
タップアダプタ
ドリリングチャック
アジャスタブルアダプタ
エンドミルチャック
ストレイトドリルチャック
フロートチャックホルダ

止めビス・SSMA ナット一覧表 DRILLING CHUCK PARTS

【ASB/DIN】

ドリリングチャック Drilling chuck	止めビス Locking screw	ネジサイズ Screw size	SSMA ナット SSMA nut
ASB 16	BN138-25	M6 P=1.0 × 5	SSMA16
ASB 20	BN138-25	M6 P=1.0 × 5	SSMA20
ASB 25	BN138-4	M8 P=1.25 × 6.9	SSMA25
ASB 28	BN138-4	M8 P=1.25 × 6.9	SSMA28
ASB 32	BN138-5	M8 P=1.25 × 7.5	SSMA32
ASB 36	BN138-5	M8 P=1.25 × 7.5	SSMA36
ASB 48	BN138-9	M10 P=1.5 × 9.5	SSMA48

【ASB/TMS】

ドリリングチャック Drilling chuck	止めビス Locking screw	ネジサイズ Screw size	SSMA ナット SSMA nut
ASB 16T	BN138-23-2T	M6 P=0.75 × 5.4	SSMA16T
ASB 20T	BN138-23T	M8 P=0.75 × 7.0	SSMA19-20T
ASB 22T	BN138-23T	M8 P=0.75 × 7.0	SSMA22T
ASB 28T	BN138-23-4T	M8 P=0.75 × 6.9	SSMA26-28T
ASB 36T	BN138-23-3T	M8 P=0.75 × 10.5	SSMA35-36T
ASB 48T	BN138-23-3T	M8 P=0.75 × 10.5	SSMA48T

【ASBV/DIN】

ドリリングチャック Drilling chuck	止めビス Locking screw	ネジサイズ Screw size	SSMA ナット SSMA nut
ASBV 16	BN138-11	M5 P=0.8 × 4	SSMA16
ASBV 20	BN138-11	M5 P=0.8 × 4	SSMA20
ASBV 22	BN138-25	M6 P=1.0 × 5	SSMA22
ASBV 25	BN138-25	M6 P=1.0 × 5	SSMA25
ASBV 28	BN138-25	M6 P=1.0 × 5	SSMA28
ASBV 32	BN138-25	M6 P=1.0 × 5	SSMA32
ASBV 36	BN138-25	M6 P=1.0 × 5	SSMA36
ASBV N36	BN138-25	M6 P=1.0 × 5	SSMA36N
ASBV 48	BN138-5	M8 P=1.25 × 7.5	SSMA48

【ASBAJ/TMS】

ドリリングチャック Drilling chuck	止めビス Locking screw	ネジサイズ Screw size	SSMA ナット SSMA nut
ASBAJ 16-T	ASBAJ6-4.2×0.75	M6 P=0.75 × 4.2	SSMA16T
ASBAJ 20-T	ASBAJ8-5.5×0.75	M8 P=0.75 × 5.5	SSMA19-20T
ASBAJ 22-T	ASBAJ8-5.5×0.75	M8 P=0.75 × 5.5	SSMA22T
ASBAJ 28-T	ASBAJ8-5.5×0.75	M8 P=0.75 × 5.5	SSMA26-28T
ASBAJ 36-T	ASBAJ8-5.5×0.75	M8 P=0.75 × 5.5	SSMA35-36T
ASBAJ 48-T	ASBAJ8-5.5×0.75	M8 P=0.75 × 5.5	SSMA48T

【ASB/NES】

ドリリングチャック Drilling chuck	止めビス Locking screw	ネジサイズ Screw size	SSMA ナット SSMA nut
T4055-B1628	BN138-3	M8 P=1.25 × 5.5	SSMA16N
T4055-B2032	BN138-3	M8 P=1.25 × 5.5	SSMA20N
T4055-B2436	BN138-3	M8 P=1.25 × 5.5	SSMA24-25N
T4055-B2438	BN138-4	M8 P=1.25 × 6.9	SSMA24-25N
T4055-B2642	BN138-7	M10 P=1.5 × 6.9	SSMA26-28N
T4055-B3050	BN138-8	M10 P=1.5 × 8.5	SSMA30-36N
T4055-B3660	BN138-9	M10 P=1.5 × 9.5	SSMA36N
T4055-B4875	BN138-9	M10 P=1.5 × 9.5	SSMA48-55N

【ASBA/DIN】

ドリリングチャック Drilling chuck	止めビス Locking screw	ネジサイズ Screw size	SSMA ナット SSMA nut
ASBA 16	BN138-25	M6 P=1.0 × 5	SSMA16
ASBA 20	BN138-25	M6 P=1.0 × 5	SSMA20
ASBA 25	BN138-4	M8 P=1.25 × 6.9	SSMA25
ASBA 28	BN138-4	M8 P=1.25 × 6.9	SSMA28
ASBA 32	BN138-5	M8 P=1.25 × 7.5	SSMA32
ASBA 36	BN138-5	M8 P=1.25 × 7.5	SSMA36
ASBA 48	BN138-9	M10 P=1.5 × 9.5	SSMA48

【ASBA/MIS】

ドリリングチャック Drilling chuck	止めビス Locking screw	ネジサイズ Screw size	SSMA ナット SSMA nut
ASBA16M	BN138-25	M6 P=1.0 × 5	SSMA16M
ASBA20M	BN138-3	M8 P=1.25 × 5.5	SSMA20M
ASBA26-28M	BN138-4	M8 P=1.25 × 6.9	SSMA26-28M
ASBA28M	BN138-4	M8 P=1.25 × 6.9	SSMA28M
ASBA32M	BN138-7	M10 P=1.5 × 6.9	SSMA32M

【ASBAJ/DIN】

ドリリングチャック Drilling chuck	止めビス Locking screw	ネジサイズ Screw size	SSMA ナット SSMA nut
ASBAJ 16	ASBAJ6-4.2	M6 P=1.0 × 4.2	SSMA16
ASBAJ 20	ASBAJ6-4.2	M6 P=1.0 × 4.2	SSMA20
ASBAJ 25	ASBAJ8-5.5	M8 P=1.25 × 5.5	SSMA25
ASBAJ 28	ASBAJ8-5.5	M8 P=1.25 × 5.5	SSMA28
ASBAJ 32	ASBAJ8-5.5	M8 P=1.25 × 5.5	SSMA32
ASBAJ 36	ASBAJ8-5.5	M8 P=1.25 × 5.5	SSMA36
ASBAJ 48	ASBAJ10-9	M10 P=1.5 × 9.0	SSMA48

【ASB/HES】

ドリリングチャック Drilling chuck	止めビス Locking screw	ネジサイズ Screw size	SSMA ナット SSMA nut
ASB18H	BN138-25	M6 P=1.0 × 5	SSMA18H
ASB26H	BN138-26	M6 P=1.0 × 6.5	SSMA26H

BT
AHO
HSK-A/E/F/C
HSK-T
C
UTS
専用機
関連機器
フェー・メントリ

スタブホルダ
Stub holder

タッピングチャック
Tapping Chuck

タップアダプタ
Tap Adapter

ドリリングチャック
Drilling Chuck

アダプタ
Adjustable adapter

エンドミルチャック
Endmill Chuck

ストレートドリルチャック
Straight Drill Chuck

フロートホルダ
Floating Holder