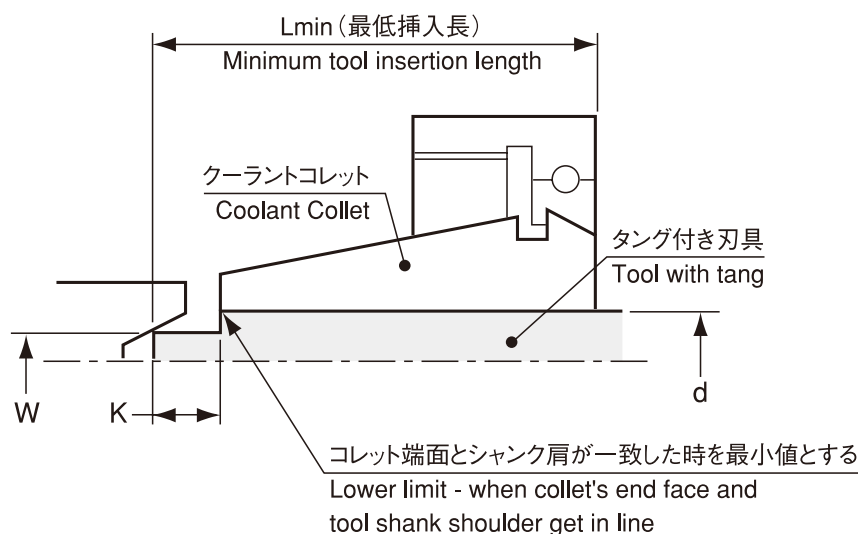


クーラントコレットとタング付き刃具併用時の最低挿入長

Minimum tool insertion length when coolant collet and tool with tang are used.

HDC・A, GDC・A, ERC, ERC-T, HDZ, GDZ, ERZ



コレットサイズ Collet size (OH,C,MS)	把握径 d Chucking diameter	刃具形状 Geometry of cutting tool												
		刃具シャンク径 d Tool shank diameter	φ3.1 ~ 5.0		φ5.1 ~ 6.0		φ6.1 ~ 9.0		φ9.1 ~ 12.0		φ12.1 ~ 16.0		φ16.1 ~ 22.0	
		タング巾 W Tang width	2.4		3		4		5		6		8	
		タング長さ K Tang length	5	3	6	3	8	5	8	5	10	5	12	5
ER8	φ1.8 ~ 5.0	タング付き刃具使用時の Lmin 値 L min value when using tool with tang	20.5	19	—	—	—	—	—	—	—	—	—	—
FDC07	φ3.0 ~ 7.0		23	22	24	22	26	23	—	—	—	—	—	—
FDC09	φ3.0 ~ 9.0		28	27	29	27	31	28	—	—	—	—	—	—
FDC12	φ3.0 ~ 12.0		33	33	33.5	33	35.5	33	35.5	33	—	—	—	—
FDC16	φ6.0 ~ 16.0		—	—	38.5	38	40.5	38	40.5	38	42.5	38	—	—
FDC22	φ6.0 ~ 22.0		—	—	47	47	47.5	47	47.5	47	49.5	47	51.5	47

1. 刃具タング部等の面取りは一切考慮しておりません。
2. 刃具挿入長が最低挿入長より短いとクーラント漏れが発生します。
3. タング長さ (K) によって最低挿入長が変わるものもあります。
 1. Chamfer at tool tang is NOT taken into account at all.
 2. Coolant leakage will happen if minimum insertion length is not kept.
 3. Minimum insertion length will vary according to tang length(K).

BT
AHO-A
HSK-A/E/F/C
HSK-T
C
UTS
ST
専用機
関連機器
プッシュ・メントリ

ミリングチャック
Milling Chuck

コレットホルダ
Collet Holder

Rゼロホルダ
R Zero Holder

ハイドロリック
Hydraulic Chuck

シリンカチャック
Shrink Fit

タッピングチャック
Tapping Chuck

アールハ
Aabors

マルチホ
Multibore tool system

機能付
Function Holder

SPEEDIO 用
Turning Tools for SPEEDIO

プルスタ
Retention Stud

シャンク
Tool Shank Dimensions