

クイックチェンジタッピングチャック Quick Change Tapping Chuck

海外での補充品調達

世界30ヶ国以上へ輸出されているので、殆どどの国で補充品調達ができます。
海外でタッピングチャックを使用される場合、一番心配なのは、補充品調達といわれていますが、**BILZ/NT** 製品をお求め頂ければ、この問題は解決されます。

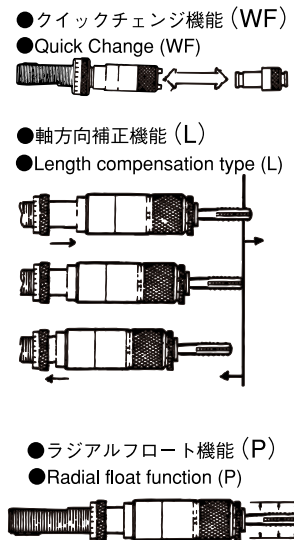
Overseas procurement

BILZ/NT tapping chucks are available worldwide in over 30 countries. This high availability solves concern for difficulty of oversea procurement.

多品種・多サイズ

Many sizes and types

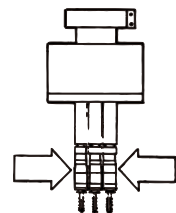
- 全品目がタップアダプタのクイックチェンジ機能付。
- ユニークなラジアルフロート機能タイプ。
- 軸方向補正機能タイプ。
- 特に短いタイプ。
等…多品種、多サイズを取揃えています。
又、各タイプには、Trシャンク、MTシャンクの両方があり、あらゆる加工ニーズにお応えできます。
- All chucks come with tap adapter quick-change function.
- Unique radial float function
- Length compensation type
- particularly short type
etc. wide variety of types and sizes available.
Both Tr shank and MT shank available with all types of tapping chucks.



細身設計

Slim design

チャック外径を細く設計してありますので、多軸機で軸間ピッチの狭い加工に最適です。
Small outer diameter of the chuck body is ideal for multispindle machine with narrow spindle pitch.



豊富なタップアダプタの種類

Wide variety of tap adapters available

- 標準タイプ
- 安全トルク装置付タイプ
- 長さ調整タイプ
- ロングタイプ
- 拡大タイプ
等…他に例のない豊富な種類を取揃えていますので、あらゆる加工ニーズにお応えできます。
- Basic model
- Safety torque clutch function
- Length compensation type
- Long type
- Enlarged type
etc. wide variety of models and sizes available.

サイズ別分類

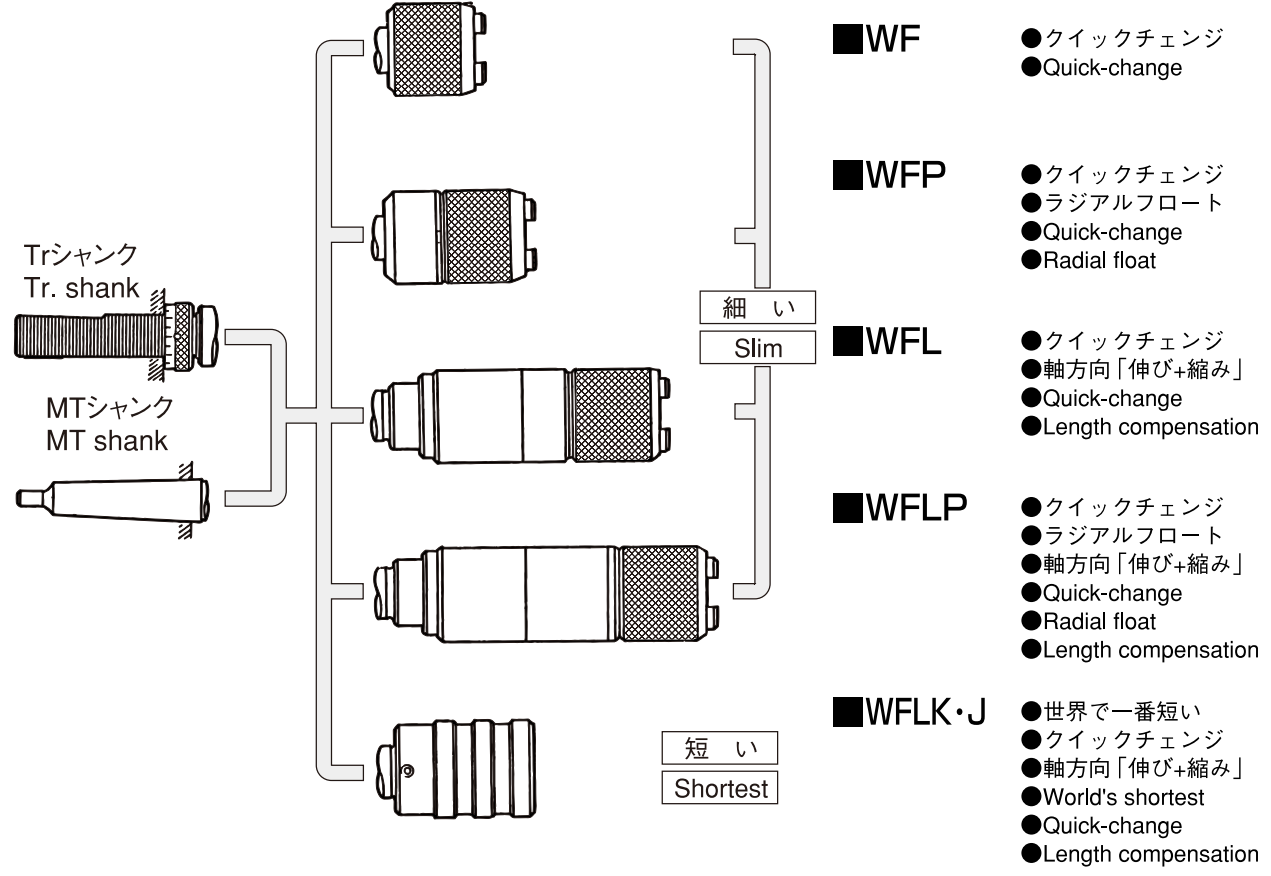
Classification by size

Model	Size	Shank		タッピング能力 Tapping Capacity		
		Tr. Shank	MT Shank	Metric Tap	Inch Tap	Pipe Tap
WF, WFP, WFL, WFLP, WFLK・J	0	Tr.16×1.5	MT1	M3~M8 (M10)	U 1/4~U 5/16 (U 3/8)	—
WFL, WFLP	32	Tr.20×2	—	M3~M12 (M15)	U 1/4~U 7/16 (U 9/16)	P 1/8~P 1/4
WF, WFP, WFL, WFLP, WFLK・J	1		MT2			
WFP, WFL, WFLP	40	Tr.28×2	MT3	M6~M18	U 1/4~U 3/4	—
WF, WFP, WFL, WFLP, WFLK・J	2			M8~M22	U 3/8~U 7/8	P 1/8~P 1/2
WF, WFP, WFL, WFLP, WFLK・J	3	Tr.36×2	MT4	M16~M38	U 5/8~U 1 3/8	P 1/4~P 1 1/8
WFLK	4	Tr.36×2 Tr.48×2	MT5 MT6	M22~M48	U 7/8~U 1 3/4	P 3/4~P 1 1/2

※WFLKには、上記以外のシャンクサイズがあります。又、BTシャンクもあります。
 ※WFL40、WFLP40には、MT3タイプはありません。
 ※タッピング能力の数値は、旧JIS規格に基づきます。
 ※Shank sizes not listed above are available for WFLK. BT shank is also available.
 ※No MT3 type is available for WFL40 and WFLP40.
 ※Tap sizes is based on JIS (old) standard.

仕様別分類

Classification by specifications



WF

クイックチェンジ タッピングチャック

Quick Change Tapping Chuck

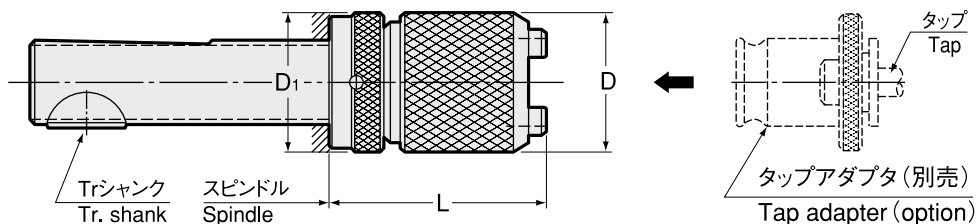
用途 Applications

- 機械の送り：ピッチ送り
- 専用機
- トランスファーマシン
- タッピングマシン
- …等にご使用下さい。
- Spindle Feed : Pitch feed
- Designed for use on special-purpose machine, transfer machine, tapping machine etc.

特長 Feature

- 細いチャック外径。
- タップアダプタの着脱がクイックチェンジ。
- Short length and small diameter
- Quick-change

WF/Tr



! タップサイズの数値は、J型（旧JIS）規格に基づきます。
Tap sizes are based on old JIS standard.

商品コード Code	型式 Model	タップサイズ Tap Size	アダプタサイズ Adapter size	D	D1	L	kg	—
0110 01000000	WF0/Tr.16×1.5	M3 ~ M8 (M10) U1/4 ~ U5/16 (U3/8)	0	23	25	45 ~ 75	0.2	19,420
0110 01001000	WF1/Tr.20×2	M3 ~ M12 (M15) U1/4 ~ U7/16 (U9/16) Pipe(PT,PS,PF)1/8 ~ 1/4	1	32	32	49 ~ 79	0.4	19,420
0110 01002000	WF2/Tr.28×2	M8 ~ M22 U3/8 ~ U7/8 Pipe(PT,PS,PF)1/8 ~ 1/2	2	50	40	66 ~ 98	1.0	27,190
0110 01003000	WF3/Tr.36×2	M16 ~ M38 U5/8 ~ U1 3/8 Pipe(PT,PS,PF)1/4 ~ 1 1/8	3	72	50	97 ~ 136	2.5	46,600

ツールレイアウトの際には、L寸法微調整のため3mmの余裕を持たせて下さい。
Add 3mm allowance to "L" for fine adjustment in your layout.

スタブホルダ
Stub Holder

タッピングチャック
Tapping Chuck

タップアダプタ
Tap Adapter

ドリリングチャック
Drilling Chuck

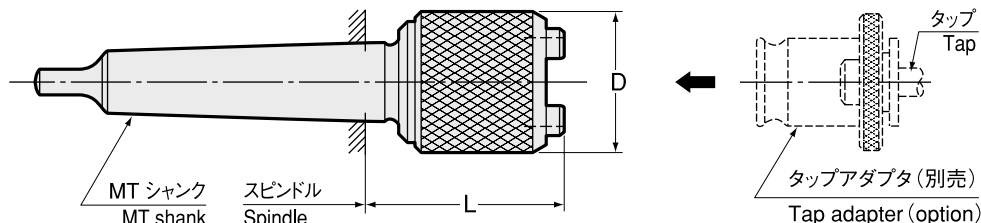
アダプタ
Adjustable Adapter

エンドミルチャック
Endmill Chuck

ストレートドリルチャック
Straight Drill Chuck

フローティングホルダ
Floating Holder

WF/MT

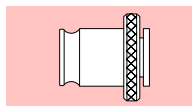


! タップサイズの数値は、J型（旧JIS）規格に基づきます。
Tap sizes are based on old JIS standard.

商品コード Code	型式 Model	タップサイズ Tap Size	アダプタサイズ Adapter size	D	L	kg	—
0110 01100000	WF0/MT1	M3 ~ M8 (M10) U1/4 ~ U5/16 (U3/8)	0	23	39	0.2	12,940
0110 01101000	WF1/MT2	M3 ~ M12 (M15) U1/4 ~ U7/16 (U9/16) Pipe(PT,PS,PF)1/8 ~ 1/4	1	32	44	0.3	12,940
0110 01102000	WF2/MT3	M8 ~ M22 U3/8 ~ U7/8 Pipe(PT,PS,PF)1/8 ~ 1/2	2	50	61	0.8	18,120
0110 01103000	WF3/MT4	M16 ~ M38 U5/8 ~ U1 3/8 Pipe(PT,PS,PF)1/4 ~ 1 1/8	3	72	91	2.2	38,840

- () 内のタップサイズは、軽切削用。
- 下穴とタップに芯ずれの心配がある場合は、WFP をご使用下さい。
- タップアダプタ WE、WEN・B をご使用下さい。(安全トルク装置付タップアダプタの使用不可)
- タップアダプタは別途ご注文下さい。
 - Tap size in brackets are for light tapping only.
 - In case of alignment discrepancy between pre-drilled hole and tap, use WFP.
 - Always use WE or WEN・B tap adapter. (Tap adapter with safety torque clutch cannot be used.)
 - Tap adapter is sold separately.

**タップアダプタ
Tap Adapter**
P. 490



WF/Tr

ご注文例 Ordering Example

WF0 / Tr.16X1.5

アダプタサイズ シャンクサイズ
Adapter size Shank size

WF/MT

ご注文例 Ordering Example

WF2 / MT3

アダプタサイズ シャンクサイズ
Adapter size Shank size

BT
AHO-A
HSK-A/E/F/C
HSK-T
C
UTS
ST
専用機
関連機器
ブシュ・メントリ
スチールホルダ
Stub Holder
タッピングチャック
Tapping Chuck
タップアダプタ
Tap Adapter
ドリリングチャック
Drilling Chuck
調整アダプタ
Adjustable Adapter
エンドミルチャック
Endmill Chuck
ストレートドリルチャック
Straight Drill Chuck
フロートホルダ
Floating Holder

WFP

クイックチェンジ タッピングチャック

Quick Change Tapping Chuck

BT
AHO-A
HSK-A/E/F/C
HSK-T
C
UTS
STS
専用機
関連機器
フェーザントリ

スタブホルダ
Stub Holder

タッピングチャック
Tapping Chuck

タップアダプタ
Tap Adapter

ドリリングチャック
Drilling Chuck

アダプタ
Adapter

エンドミルチャック
Endmill Chuck

ストレートドリルチャック
Straight Drill Chuck

フローティングホルダ
Floating Holder

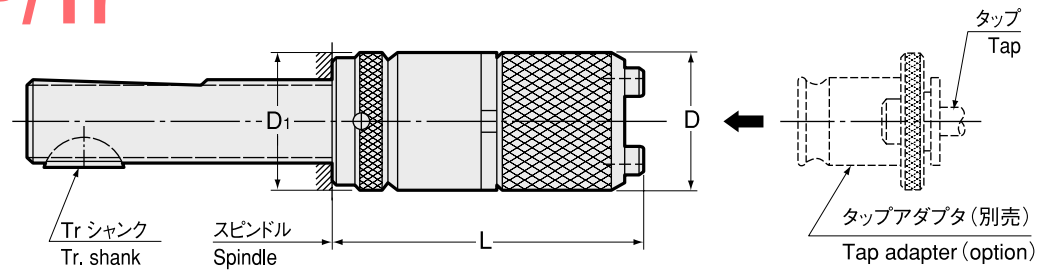
用途 Applications

- 機械の送り：ピッチ送り
- 専用機
- トランスファーマシン
- タッピングマシン
- …等にご使用下さい。
- Spindle Feed : Pitch feed
- Designed for use on special-purpose machine, transfer machine, tapping machine etc.

特長 Feature

- 細いチャック外径。
- タップアダプタの着脱がクイックチェンジ。
- ラジアルフロート機構付き。下穴とタップの芯ずれを吸収します。
- Short length and small diameter
- Quick-change
- Ragial Float corrects alignment discrepancies between pre-drilled hole and tap

WFP/Tr

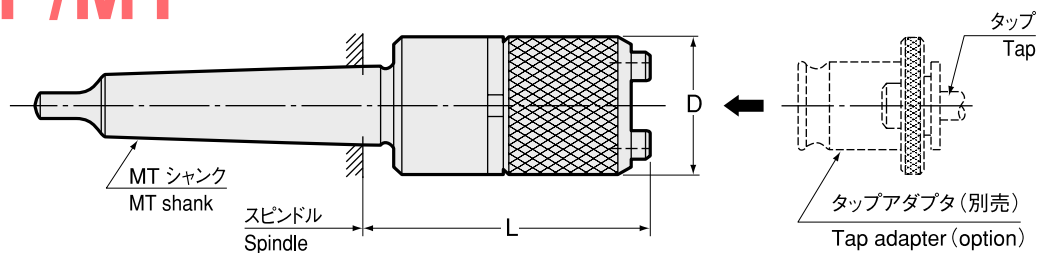


! タップサイズの数値は、J型（旧 JIS）規格に基づきます。
Tap sizes are based on old JIS standard.

商品コード Code	型式 Model	タップサイズ Tap Size	アダプタサイズ Adapter size	ラジアルフロート Radial float	D	D1	L	kg	—
0110 02000000	WFP0/Tr.16×1.5	M3 ~ M8 (M10) U1/4 ~ U5/16 (U3/8)	0	0.25	23	25	65 ~ 95	0.3	31,070
0110 02001000	WFP1/Tr.20×2	M3 ~ M12 (M15) U1/4 ~ U7/16 (U9/16) Pipe(PT,PS,PF)1/8 ~ 1/4	1	0.5	32	32	70 ~ 100	0.5	32,370
0110 02040000	WFP40/Tr.28×2	M6 ~ M18 U1/4 ~ U3/4	40	0.75	40	40	89 ~ 121	1.0	38,840
0110 02002000	WFP2/Tr.28×2	M8 ~ M22 U3/8 ~ U7/8 Pipe(PT,PS,PF)1/8 ~ 1/2	2	1	50	40	96 ~ 128	1.4	46,600
0110 02003000	WFP3/Tr.36×2	M16 ~ M38 U5/8 ~ U1 3/8 Pipe(PT,PS,PF)1/4 ~ 1 1/8	3	1.5	72	50	138 ~ 177	3.7	80,260

ツールレイアウトの際には、L寸法微調整のため 3mm の余裕を持たせて下さい。
Add 3mm allowance to "L" for fine adjustment in your layout.

WFP/MT

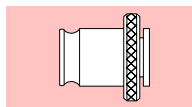


! タップサイズの数値は、J型（旧JIS）規格に基づきます。
Tap sizes are based on old JIS standard.

商品コード Code	型式 Model	タップサイズ Tap Size	アダプタサイズ Adapter size	ラジアルフロート Radial float	D	L	kg	—
0110 02100000	WFP0/MT1	M3 ~ M8 (M10) U1/4 ~ U5/16 (U3/8)	0	0.25	23	59	0.2	23,300
0110 02101000	WFP1/MT2	M3 ~ M12 (M15) U1/4 ~ U7/16 (U9/16) Pipe(PT,PS,PF)1/8 ~ 1/2	1	0.5	32	65	0.4	24,590
0110 02140000	WFP40/MT3	M6 ~ M18 U1/4 ~ U3/4	40	0.75	40	84	0.8	29,770
0110 02102000	WFP2/MT3	M8 ~ M22 U3/8 ~ U7/8 Pipe(PT,PS,PF)1/8 ~ 1/2	2	1	50	91	1.2	33,660
0110 02103000	WFP3/MT4	M16 ~ M38 U5/8 ~ U1 3/8 Pipe(PT,PS,PF)1/4 ~ 1 1/8	3	1.5	72	132	3.3	71,210

- () 内のタップサイズは、軽切削用。
- タップアダプタ WE、WEN・B をご使用下さい。(安全トルク装置付タップアダプタの使用不可)
- タップアダプタは別途ご注文下さい。
 - Tap size in brackets are for light tapping only.
 - Always use WE or WEN・B tap adapter. (Tap adapter with safety torque clutch cannot be used.)
 - Tap adapter is sold separately.

**タップアダプタ
Tap Adapter**
P. 490



WFP/Tr

ご注文例 Ordering Example

WFP2 / Tr.28X2

アダプタサイズ シャンクサイズ
Adapter size Shank size

WFP/MT

ご注文例 Ordering Example

WFP1 / MT2

アダプタサイズ シャンクサイズ
Adapter size Shank size

BT
AHO-A
HSK-A/E/C
HSK-T
C
UTS
ST

専用機
関連機器
ジョイントリ

スタブホルダ
Stub Holder

タップチャック
Tapping Chuck

タップアダプタ
Tap Adapter

ドリリングチャック
Drilling Chuck

調整アダプタ
Adjustable Adapter

エンドミルチャック
Endmill Chuck

ストレートドリルチャック
Straight Drill Chuck

フローティングホルダ
Floating Holder

WFL

クイックチェンジ タッピングチャック

Quick Change Tapping Chuck

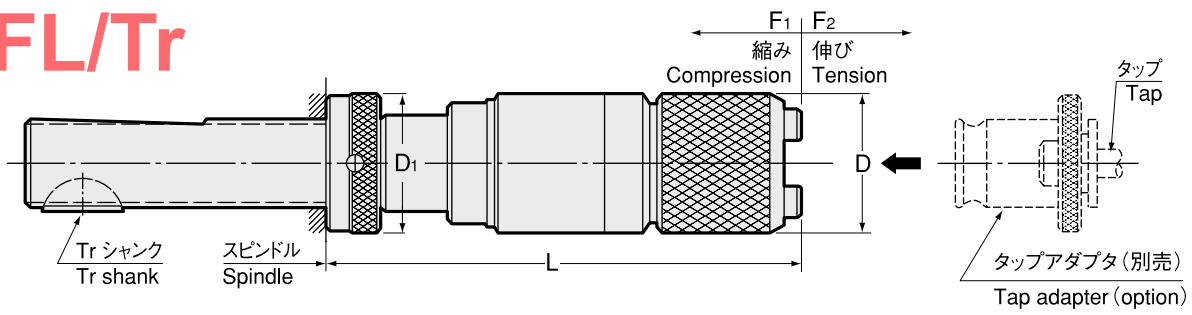
用途 Applications

- 機械の送り：送り機構に関わりなく使用可能。但し、ピッチ送り以外の機械には、伸び機構付タイプを選定の、伸び勝手にご使用下さい。
- 専用機、トランスファーマシン、NC 工作機械、タッピングマシン…等にご使用下さい。
- Spindle Feed : All kinds of feed styles.
For spindle feeds other than pitch feed, use a tapping chuck with tension so that compression may not work.
- Designed for use on special-purpose machine, transfer machine, tapping machine etc.

特長 Feature

- 細いチャック外径。
- タップアダプタの着脱がクイックチェンジ。
- 軸方向補正機構付き。
タップとスピンドル送りのピッチ差を吸収します。
- Short length and small diameter
- Quick-change
- Length compensation allows for feed discrepancies between spindle and tap.

WFL/Tr



⚠
 タップサイズの数値は、J型(旧JIS)規格に基づきます。
 Tap sizes are based on old JIS standard.

商品コード Code	型式 Model	タップサイズ Tap Size	アダプタ サイズ Adapter size	軸方向補正 Axial compensation		D	D1	L	kg	—
				F1 縮み Compression	F2 伸び Tension					
0110 03000303	WFL030 -30 /Tr.16×1.5	M3 ~ M8 (M10) U1/4 ~ U5/16 (U3/8)	0	30	0	23	25	126 ~ 156	0.3	32,370
0110 03000302	-20 /Tr.16×1.5		0	20	10	23	25	116 ~ 146	0.3	32,370
0110 03000301	-15 /Tr.16×1.5		0	15	15	23	25	111 ~ 141	0.3	32,370
0110 03000300	-0 /Tr.16×1.5		0	0	30	23	25	96 ~ 126	0.3	32,370
0110 03032404	WFL32.40 -40 /Tr.20×2	M3 ~ M12 (M15) U1/4 ~ U7/16 (U9/16) Pipe(PT,PS,PF)1/8 ~ 1/4	1	40	0	32	32	158 ~ 188	0.7	33,660
0110 03032402	-20 /Tr.20×2		1	20	20	32	32	138 ~ 168	0.7	33,660
0110 03032400	-0 /Tr.20×2		1	0	40	32	32	118 ~ 148	0.7	33,660
0110 03001404	WFL140 -40 /Tr.20×2		1	40	0	35	32	158 ~ 188	0.8	33,660
0110 03001403	-30 /Tr.20×2	1	30	10	35	32	148 ~ 178	0.8	33,660	
0110 03001402	-20 /Tr.20×2	1	20	20	35	32	138 ~ 168	0.8	33,660	
0110 03001400	-0 /Tr.20×2	1	0	40	35	32	118 ~ 148	0.8	33,660	
0110 03040404	WFL40.40 -40 /Tr.28×2	M6 ~ M18 U1/4 ~ U3/4	40	40	0	40	40	175 ~ 207	1.4	38,840
0110 03040402	-20 /Tr.28×2		40	20	20	40	40	155 ~ 187	1.4	38,840
0110 03040400	-0 /Tr.28×2		40	0	40	40	40	135 ~ 167	1.4	38,840
0110 03002404	WFL240 -40 /Tr.28×2	M8 ~ M22 U3/8 ~ U7/8 Pipe(PT,PS,PF)1/8 ~ 1/2	2	40	0	50	40	182 ~ 214	1.8	46,600
0110 03002403	-30 /Tr.28×2		2	30	10	50	40	172 ~ 204	1.8	46,600
0110 03002402	-20 /Tr.28×2		2	20	20	50	40	162 ~ 194	1.8	46,600
0110 03002400	-0 /Tr.28×2		2	0	40	50	40	142 ~ 174	1.8	46,600
0110 03003404	WFL340 -40 /Tr.36×2	M16 ~ M38 U5/8 ~ U1 3/8 Pipe(PT,PS,PF)1/4 ~ 1 1/8	3	40	0	72	50	230 ~ 269	4.8	80,260
0110 03003403	-30 /Tr.36×2		3	30	10	72	50	220 ~ 259	4.8	80,260
0110 03003402	-20 /Tr.36×2		3	20	20	72	50	210 ~ 249	4.8	80,260
0110 03003400	-0 /Tr.36×2		3	0	40	72	50	190 ~ 229	4.8	80,260

ツールレイアウトの際には、L寸法微調整のため3mmの余裕を持たせて下さい。
 Add 3mm allowance to "L" for fine adjustment in your layout.

WFLP

クイックチェンジタッピングチャック

Quick Change Tapping Chuck

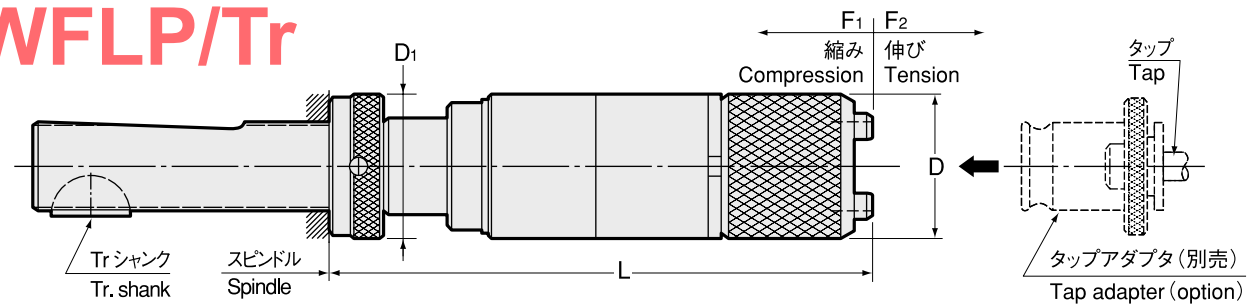
用途 Applications

- 機械の送り：送り機構に関わりなく使用可能。但し、ピッチ送り以外の機械には、伸び機構付タイプを選定の、伸び勝手にご使用下さい。
- 専用機、トランスファーマシン、NC 工作機械、タッピングマシン…等にご使用下さい。
- Spindle Feed : All kinds of feed styles.
For spindle feeds other than pitch feed, use a tapping chuck with tension so that compression may not work.
- Designed for use on special-purpose machine, transfer machine, tapping machine etc.

特長 Feature

- 細いチャック外径。
- タップアダプタの着脱がクイックチェンジ。
- 軸方向補正機構付き。
タップとスピンドル送りのピッチ差を吸収します。
- ラジアルフロート機構付き。下穴とタップの芯ずれを吸収します。
- Short length and small diameter
- Quick-change
- Length compensation allows for feed discrepancies between spindle and tap.
- Radial Float corrects alignment discrepancies between pre-drilled hole and tap.

WFLP/Tr

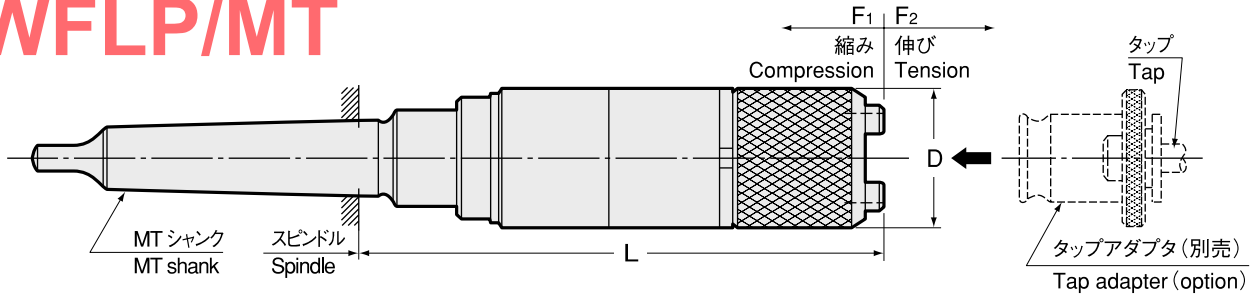


タップサイズの数値は、J 型 (旧 JIS) 規格に基づきます。
 Tap sizes are based on old JIS standard.

商品コード Code	型式 Model	タップサイズ Tap Size	アダプタ サイズ Adapter size	ラジアル フロート Radial float	軸方向補正 Axial compensation		D	D1	L	kg	—
					F1 縮み Compression	F2 伸び Tension					
0110 04000303	WFLP030 -30 /Tr.16×1.5	M3 ~ M8 (M10) U1/4 ~ U5/16 (U3/8)	0	0.25	30	0	23	25	148 ~ 178	0.4	42,720
0110 04000302	-20 /Tr.16×1.5		0	0.25	20	10	23	25	138 ~ 168	0.4	42,720
0110 04000301	-15 /Tr.16×1.5		0	0.25	15	15	23	25	133 ~ 163	0.4	42,720
0110 04000300	-0 /Tr.16×1.5		0	0.25	0	30	23	25	118 ~ 148	0.4	42,720
0110 04032404	WFLP32.40 -40 /Tr.20×2	M3 ~ M12 (M15) U1/4 ~ U7/16 (U9/16) Pipe(PT,PS,PF)1/8 ~ 1/4	1	0.5	40	0	32	32	173 ~ 203	0.8	44,020
0110 04032402	-20 /Tr.20×2		1	0.5	20	20	32	32	153 ~ 183	0.8	44,020
0110 04032400	-0 /Tr.20×2		1	0.5	0	40	32	32	133 ~ 163	0.8	44,020
0110 04001404	WFLP140 -40 /Tr.20×2	M3 ~ M12 (M15) U1/4 ~ U7/16 (U9/16) Pipe(PT,PS,PF)1/8 ~ 1/4	1	0.5	40	0	35	32	173 ~ 203	0.9	44,020
0110 04001403	-30 /Tr.20×2		1	0.5	30	10	35	32	163 ~ 193	0.9	44,020
0110 04001402	-20 /Tr.20×2		1	0.5	20	20	35	32	153 ~ 183	0.9	44,020
0110 04001400	-0 /Tr.20×2		1	0.5	0	40	35	32	133 ~ 163	0.9	44,020
0110 04040404	WFLP40.40 -40 /Tr.28×2	M6 ~ M18 U1/4 ~ U3/4	40	0.75	40	0	40	40	199 ~ 231	1.6	49,200
0110 04040402	-20 /Tr.28×2		40	0.75	20	20	40	40	179 ~ 211	1.6	49,200
0110 04040400	-0 /Tr.28×2		40	0.75	0	40	40	40	159 ~ 191	1.6	49,200
0110 04002404	WFLP240 -40 /Tr.28×2	M8 ~ M22 U3/8 ~ U7/8 Pipe(PT,PS,PF)1/8 ~ 1/2	2	1	40	0	50	40	206 ~ 238	2.3	59,550
0110 04002403	-30 /Tr.28×2		2	1	30	10	50	40	196 ~ 228	2.3	59,550
0110 04002402	-20 /Tr.28×2		2	1	20	20	50	40	186 ~ 218	2.3	59,550
0110 04002400	-0 /Tr.28×2		2	1	0	40	50	40	166 ~ 198	2.3	59,550
0110 04003404	WFLP340 -40 /Tr.36×2	M16 ~ M38 U5/8 ~ U1 3/8 Pipe(PT,PS,PF)1/4 ~ 1 1/8	3	1.5	40	0	72	50	264 ~ 303	6.0	103,570
0110 04003403	-30 /Tr.36×2		3	1.5	30	10	72	50	254 ~ 293	6.0	103,570
0110 04003402	-20 /Tr.36×2		3	1.5	20	20	72	50	244 ~ 283	6.0	103,570
0110 04003400	-0 /Tr.36×2		3	1.5	0	40	72	50	224 ~ 263	6.0	103,570

ツールレイアウトの際には、L 寸法微調整のため 3mm の余裕を持たせて下さい。
 Add 3mm allowance to "L" for fine adjustment in your layout.

WFLP/MT

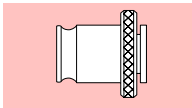


! タップサイズの数値は、J型（旧JIS）規格に基づきます。
Tap sizes are based on old JIS standard.

商品コード Code	型式 Model	タップサイズ Tap Size	アダプタ サイズ Adapter size	ラジアル フロート Radial float	軸方向補正 Axial compensation		D	L	kg	—
					F1 縮み Compression	F2 伸び Tension				
0110 04100303	WFLP030 -30 /MT1	M3 ~ M8 (M10) U1/4 ~ U5/16 (U3/8)	0	0.25	30	0	23	142	0.4	36,250
0110 04100302	-20 /MT1		0	0.25	20	10	23	132	0.4	36,250
0110 04100301	-15 /MT1		0	0.25	15	15	23	127	0.4	36,250
0110 04100300	-0 /MT1		0	0.25	0	30	23	112	0.4	36,250
0110 04101404	WFLP140 -40 /MT2	M3 ~ M12 (M15) U1/4 ~ U7/16 (U9/16) Pipe(PT,PS,PF)1/8 ~ 1/4	1	0.5	40	0	35	168	0.8	37,540
0110 04101403	-30 /MT2		1	0.5	30	10	35	158	0.8	37,540
0110 04101402	-20 /MT2		1	0.5	20	20	35	148	0.8	37,540
0110 04101400	-0 /MT2		1	0.5	0	40	35	128	0.8	37,540
0110 04102404	WFLP240 -40 /MT3	M8 ~ M22 U3/8 ~ U7/8 Pipe(PT,PS,PF)1/8 ~ 1/2	2	1	40	0	50	201	2.1	51,780
0110 04102403	-30 /MT3		2	1	30	10	50	191	2.1	51,780
0110 04102402	-20 /MT3		2	1	20	20	50	181	2.1	51,780
0110 04102400	-0 /MT3		2	1	0	40	50	161	2.1	51,780
0110 04103404	WFLP340 -40 /MT4	M16 ~ M38 U5/8 ~ U1 3/8 Pipe(PT,PS,PF)1/4 ~ 1 1/8	3	1.5	40	0	72	258	5.6	98,390
0110 04103403	-30 /MT4		3	1.5	30	10	72	248	5.6	98,390
0110 04103402	-20 /MT4		3	1.5	20	20	72	238	5.6	98,390
0110 04103400	-0 /MT4		3	1.5	0	40	72	218	5.6	98,390

- () 内のタップサイズは、軽切削用。
- 安全トルク装置付きタップアダプタとの併用で、タップ折損防止が可能です。縮み量はタップ加工深さに近いタイプがおすすめです。
- タップアダプタは別途ご注文下さい。
 - Tap size in brackets are for light tapping only.
 - Tap can be protected against breakage by using tap adapter with safety torque clutch. We recommend length of compression is as close as tapping depth.
 - Tap adapter is sold separately.

**タップアダプタ
Tap Adapter
P. 490**



WFLP/Tr

ご注文例 Ordering Example

WFLP2 40-30 / Tr.20X2
 アダプタサイズ Adapter size | シャンクサイズ Shank size
 伸び縮み量の合計 40、縮み 30
 40 = F1 + F2 (F1 = 30)
 Total of tension and compression 40, compression 30

WFLP/MT

ご注文例 Ordering Example

WFLP2 40-30 / MT3
 アダプタサイズ Adapter size | シャンクサイズ Shank size
 伸び縮み量の合計 40、縮み 30
 40 = F1 + F2 (F1 = 30)
 Total of tension and compression 40, compression 30

WFLK・J

クイックチェンジタッピングチャック

Quick Change Tapping Chuck

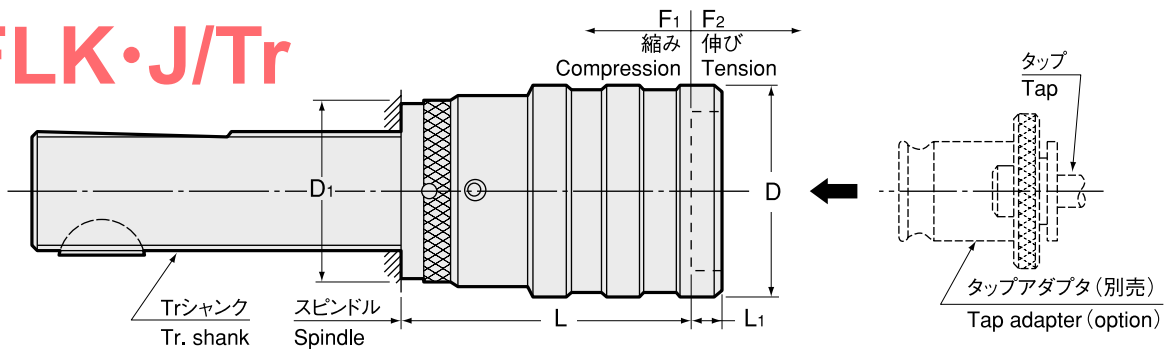
用途 Applications

- 機械の送り：送り機構に関わりなく使用可能。但し、ピッチ送り以外の機械には、伸び機構付タイプを選定の、伸び勝手にご使用下さい。
- 専用機、トランスファーマシン、NC 工作機械、タッピングマシン…等にご使用下さい。
- Spindle Feed : All kinds of feed styles.
For spindle feeds other than pitch feed, use a tapping chuck with tension so that compression may not work.
- Designed for use on special-purpose machine, transfer machine, tapping machine etc.

特長 Feature

- 世界最短クラスの突出し長さ。ターレットマシンに最適。
- タップアダプタの着脱がクイックチェンジ。
- 軸方向補正機構付き。
タップとスピンドル送りのピッチ差を吸収します。
- World's shortest class projection length.Perfect for turret machine.
- Quick-change
- Length compensation allows for feed discrepancies between spindle and tap.

WFLK・J/Tr



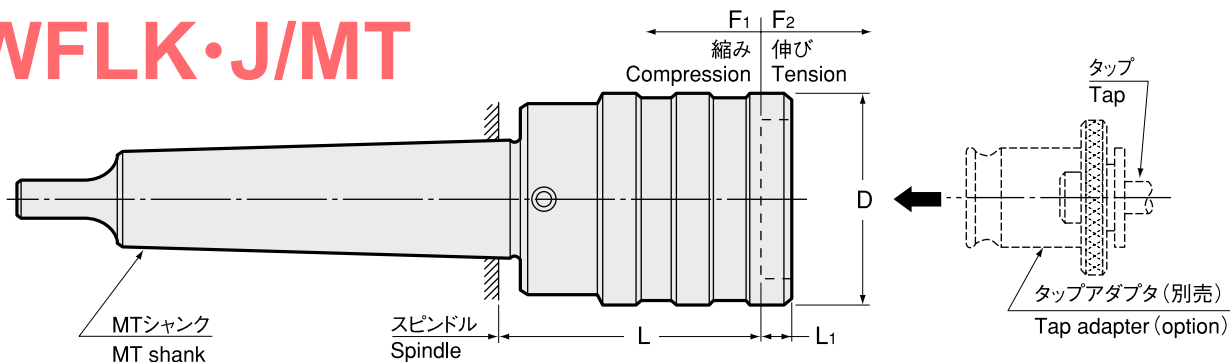
⚠️ タップサイズの数値は、J型（旧JIS）規格に基づきます。
Tap sizes are based on old JIS standard.

⚠️ WES・B,WESN・Bの使用不可
Don't use WES・B and WESN・B

商品コード Code	型式 Model	タップサイズ Tap Size	アダプタ サイズ Adapter size	軸方向補正 Axial compensation		D	D1	L1	L	kg	—
				F1 縮み Compression	F2 伸び Tension						
0114 07201216	WFLK012J -3 /Tr.16×1.5	M3 ~ M8 (M10) U1/4 ~ U5/16 (U3/8)	0	3	9	25.5	25	4	45 ~ 75	0.3	37,540
0114 17201216	-0 /Tr.16×1.5		0	0	9	25.5	25	4	42 ~ 72	0.3	37,540
0114 07201220	-3 /Tr.20×2		0	3	9	25.5	32	4	45 ~ 75	0.4	37,540
0114 17201220	-0 /Tr.20×2		0	0	9	25.5	32	4	42 ~ 72	0.4	37,540
0114 07211516	WFLK115J -3 /Tr.16×1.5	M3 ~ M12 (M15) U1/4 ~ U7/16 (U9/16) Pipe(PT,PS,PF)1/8 ~ 1/4	1	3	12	36	25	4.5	46.5 ~ 76.5	0.4	38,840
0114 17211516	-0 /Tr.16×1.5		1	0	12	36	25	4.5	43.5 ~ 73.5	0.4	38,840
0114 07211520	-3 /Tr.20×2		1	3	12	36	32	4.5	46.5 ~ 76.5	0.4	38,840
0114 17211520	-0 /Tr.20×2		1	0	12	36	32	4.5	43.5 ~ 73.5	0.4	38,840
0114 07211528	-3 /Tr.28×2		1	3	12	36	40	4.5	46.5 ~ 78.5	0.7	41,420
0114 17211528	-0 /Tr.28×2		1	0	12	36	40	4.5	43.5 ~ 75.5	0.7	41,420
0114 07211536	-3 /Tr.36×2		1	3	12	36	50	4.5	48.5 ~ 87.5	1.2	41,420
0114 17211536	-0 /Tr.36×2		1	0	12	36	50	4.5	45.5 ~ 84.5	1.2	41,420
0114 07222520	WFLK225J -12.5 /Tr.20×2	M8 ~ M22 U3/8 ~ U7/8 Pipe(PT,PS,PF)1/8 ~ 1/2	2	12.5	12.5	53	32	5.5	75 ~ 105	0.9	42,720
0114 17222520	-0 /Tr.20×2		2	0	20	53	32	5.5	62.5 ~ 92.5	0.9	42,720
0114 07222528	-12.5 /Tr.28×2		2	12.5	12.5	53	40	5.5	75 ~ 107	1.1	45,320
0114 17222528	-0 /Tr.28×2		2	0	20	53	40	5.5	62.5 ~ 94.5	1.1	45,320
0114 07222536	-12.5 /Tr.36×2		2	12.5	12.5	53	50	5.5	77 ~ 116	1.6	45,320
0114 17222536	-0 /Tr.36×2		2	0	20	53	50	5.5	64.5 ~ 103.5	1.6	45,320
0114 07234028	WFLK340J -20 /Tr.28×2	M16 ~ M38 U5/8 ~ U1 3/8 Pipe(PT,PS,PF)1/4 ~ 1 1/8	3	20	20	78	40	6	108 ~ 140	2.3	71,210
0114 17234028	-0 /Tr.28×2		3	0	40	78	40	6	88 ~ 120	2.3	71,210
0114 07234036	-20 /Tr.36×2		3	20	20	78	50	6	110 ~ 149	2.8	71,210
0114 17234036	-0 /Tr.36×2		3	0	40	78	50	6	90 ~ 129	2.8	71,210
0114 07234048	-20 /Tr.48×2		3	20	20	78	67	6	114 ~ 164	4.0	73,790
0114 17234048	-0 /Tr.48×2		3	0	40	78	67	6	94 ~ 144	4.0	73,790
0114 07244536	WFLK445J -22.5 /Tr.36×2	M22 ~ M48 U7/8 ~ U1 3/4 Pipe(PT,PS,PF)3/4 ~ 1 1/2	4	22.5	22.5	96	50	13	121 ~ 160	4.0	103,570
0114 17244536	-0 /Tr.36×2		4	0	45	96	50	13	98.5 ~ 137.5	4.0	103,570
0114 07244548	-22.5 /Tr.48×2		4	22.5	22.5	96	67	13	125 ~ 175	4.9	106,160
0114 17244548	-0 /Tr.48×2		4	0	45	96	67	13	102.5 ~ 152.5	4.9	106,160

ツールレイアウトの際には、L寸法微調整のため3mmの余裕を持たせて下さい。
Add 3mm allowance to "L" for fine adjustment in your layout.

WFLK・J/MT



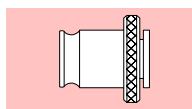
! タップサイズの数値は、J型(旧JIS)規格に基づきます。
Tap sizes are based on old JIS standard.

! WES・B,WESN・Bの使用不可
Don't use WES・B and WESN・B

商品コード Code	型式 Model	タップサイズ Tap Size	アダプタ サイズ Adapter size	軸方向補正 Axial compensation		D	L1	L	kg	—
				F1 縮み Compression	F2 伸び Tension					
0114 07301202	WFLK012J -3 /MT2	M3 ~ M8 (M10)	0	3	9	25.5	4	40	0.2	31,070
0114 17301202	-0 /MT2	U1/4 ~ U5/16 (U3/8)	0	0	9	25.5	4	37	0.2	31,070
0114 07311502	WFLK115J -3 /MT2	M3 ~ M12 (M15)	1	3	12	36	4.5	41.5	0.3	32,370
0114 17311502	-0 /MT2	U1/4 ~ U7/16 (U9/16)	1	0	12	36	4.5	38.5	0.3	32,370
0114 07311503	-3 /MT3	Pipe(PT,PS,PF)1/8 ~ 1/4	1	3	12	36	4.5	41.5	0.5	32,370
0114 17311503	-0 /MT3		1	0	12	36	4.5	38.5	0.5	32,370
0114 07322503	WFLK225J -12.5 /MT3	M8 ~ M22	2	12.5	12.5	53	5.5	70	0.9	37,540
0114 17322503	-0 /MT3	U3/8 ~ U7/8	2	0	20	53	5.5	57.5	0.9	37,540
0114 07322504	-12.5 /MT4	Pipe(PT,PS,PF)1/8 ~ 1/2	2	12.5	12.5	53	5.5	71	1.2	37,540
0114 17322504	-0 /MT4		2	0	20	53	5.5	58.5	1.2	37,540
0114 07334004	WFLK340J -20 /MT4	M16 ~ M38	3	20	20	78	6	104	2.4	64,730
0114 17334004	-0 /MT4	U5/8 ~ U1 3/8	3	0	40	78	6	84	2.4	64,730
0114 07334005	-20 /MT5	Pipe(PT,PS,PF)1/4 ~ 1 1/8	3	20	20	78	6	104.5	3.3	64,730
0114 17334005	-0 /MT5		3	0	40	78	6	84.5	3.3	64,730
0114 07344505	WFLK445J -22.5 /MT5	M22 ~ M48	4	22.5	22.5	96	13	115.5	4.6	97,100
0114 17344505	-0 /MT5	U7/8 ~ U1 3/4	4	0	45	96	13	93	4.6	97,100
0114 07344506	-22.5 /MT6	Pipe(PT,PS,PF)3/4 ~ 1 1/2	4	22.5	22.5	96	13	117.5	7.0	97,100
0114 17344506	-0 /MT6		4	0	45	96	13	95	7.0	97,100

- () 内のタップサイズは、軽切削用。
- タップアダプタ WE, WEN・B をご使用下さい。(安全トルク装置付タップアダプタ WES・B、WESN・B の使用不可)
- タップアダプタは別途ご注文下さい。
 - Tap size in brackets are for light tapping only.
 - Always use WE or WEN・B tap adapter.(Tap adapter with safety torque clutch cannot be used)
 - Tap adapter is sold separately.

タップアダプタ
Tap Adapter
P. 490



WFLK・J/Tr

ご注文例 Ordering Example

WFLK2 25 J - 12.5 / Tr.20X2
アダプタサイズ 縮み 12.5 F1=12.5 シャンクサイズ
Adapter size Compression 12.5 Shank size

WFLK・J/MT

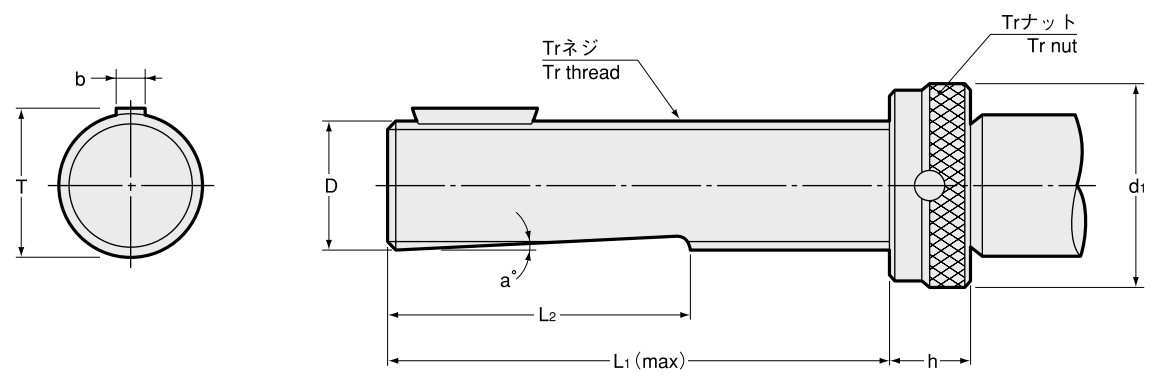
ご注文例 Ordering Example

WFLK2 25 J - 12.5 / MT3
アダプタサイズ 縮み 12.5 F1=12.5 シャンクサイズ
Adapter size Compression 12.5 Shank size

BT
AHO-A
HSK-A/E/F/C
HSK-T
C
UTS
ST
専用機
関連機器
ブシュ・ホルダ
Stub Holder
タッピングチャック
Tapping Chuck
タップアダプタ
Tap Adapter
ドリルシャンクチャック
Drilling Chuck
調整アダプタ
Adjustable Adapter
エンドミルチャック
Endmill Chuck
ストレートドリルチャック
Straight Drill Chuck
フロートアダプタ
Floating Holder

- BT
- AHO-A
- HSK-A/E/F/C
- HSK-T
- C
- UTS
- ST
- 専用機
- 関連機器
- アクセサリー

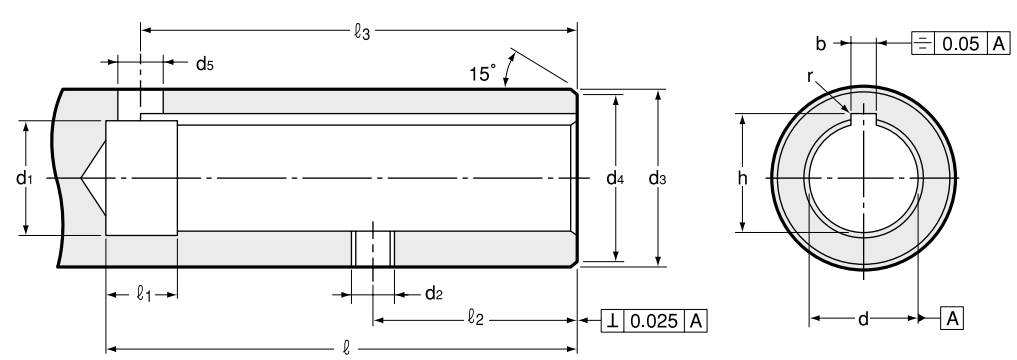
アジャスタブルシャンク寸法詳細 (DIN 仕様)
 Dimension for Adjustable Shank (DIN Standard)



Tr ネジ寸法 Tr thread size	D h6	d1	T	b h9	L1	L2	h	a°
Tr.16×1.5	16	25	17.1 ⁰ _{-0.25}	5	73	43	12	2
Tr.20×2	20	32	21.1 ⁰ _{-0.25}	5	76	46	12	2
Tr.28×2	28	40	29.5 ⁰ _{-0.25}	6	83	51	12	2
Tr.36×2	36	50	37.5 ⁰ _{-0.35}	8	104	65	14	2
Tr.48×2	48	67	49.9 ⁰ _{-0.35}	10	126	76	18	2

- スタブホルダ
Stub Holder
- タッピングチャック
Tapping Chuck
- タップアダプタ
Tap Adapter

DIN 仕様スピンドル規格
 DIN Spindle Dimension



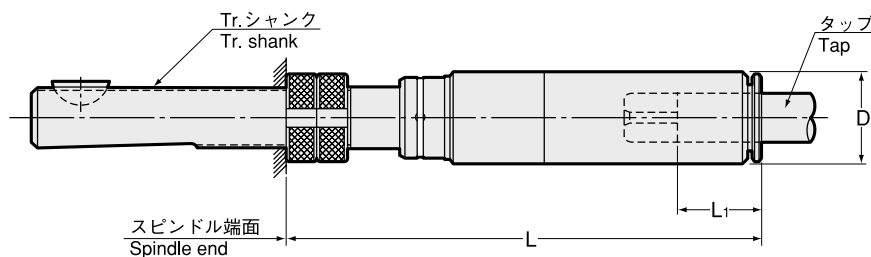
寸法 Size	d H6	ℓ (min)	d1	d2	d3 g6	d4	d5	ℓ1	ℓ2 ± 0.1	ℓ3	b	h + 0.1 0	r
16	16	74	16.6	M6	25	24	6	8	34	70	5 ^{+0.145} _{+0.070}	17.3	0.2
20	20	77	20.6	M6	32	31	6	8	34	73	5 ^{+0.145} _{+0.070}	21.3	0.2
28	28	85	28.6	M8	40	39	8	10	38	80	6 ^{+0.145} _{+0.070}	29.7	0.4
36	36	106	36.8	M8	50	49	10	10	45	101	8 ^{+0.170} _{+0.080}	37.7	0.4
48	48	129	48.8	M10	67	66	12	12	57	123	10 ^{+0.170} _{+0.080}	50.1	0.4

- ドリルシャンクチャック
Drilling Chuck
- アダプタ
Adjustable Adapter
- エンドミルチャック
Endmill Chuck
- ストレートドリルチャック
Straight Drill Chuck
- フローティングホルダ
Floating Holder

WL/Tr

クイックチェンジ タッピングチャック

Quick Change Tapping Chuck



特長 Feature

- 機械の送り：送り機構に関わりなく使用可能。但しピッチ送り以外の機械では、伸び機構付きタイプを選定の上、伸び勝手にご使用下さい。
- 軸間ピッチが小さい加工に最適。
- タップアダプタ不要、タップの着脱がクイックチェンジ。
- 軸方向補正機構付き。タップとスピンドル送りのピッチ差を吸収します。
- Spindle feed : All kinds of feedings. Note that for non-pitch-feed, only tension mechanism shall be utilized.
- For narrow spindle pitch processing.
- No need for a tap adapter. Quick tap change function.
- Axial length compensation function absorbs machine feed discrepancies between spindle and tap.

⚠ タップサイズの数値は、J型（旧JIS）規格に基づきます。
Tap sizes are based on old JIS standard.

商品コード Code	型式 Model	タップサイズ Tap Size		軸方向補正 Axial compensation		D	L1	L	kg	—
		サイズ (旧JIS) size	シャンク径 φ d1	縮み Compression	伸び Tension					
0110 054220 ※※	WL14.20 -20 /Tr.8×1	M3 ~ M6 (M8)	4 ~ 6.2	20	0	13.5	15	109 ~ 123	0.10	38,840
0110 054215 ※※	-15 /Tr.8×1			15	5	13.5	15	104 ~ 118	0.10	38,840
0110 054210 ※※	-10 /Tr.8×1			10	10	13.5	15	99 ~ 113	0.10	38,840
0110 054205 ※※	-5 /Tr.8×1			5	15	13.5	15	94 ~ 108	0.10	38,840
0110 054200 ※※	-0 /Tr.8×1			0	20	13.5	15	89 ~ 103	0.10	38,840
0110 056220 ※※	WL16.20 -20 /Tr.10×1.5	M3 ~ M8 (M10)	4 ~ 7	20	0	15.5	17	116 ~ 134	0.14	40,130
0110 056215 ※※	-15 /Tr.10×1.5			15	5	15.5	17	111 ~ 129	0.14	40,130
0110 056210 ※※	-10 /Tr.10×1.5			10	10	15.5	17	106 ~ 124	0.14	40,130
0110 056205 ※※	-5 /Tr.10×1.5			5	15	15.5	17	101 ~ 119	0.14	40,130
0110 056200 ※※	-0 /Tr.10×1.5			0	20	15.5	17	96 ~ 114	0.14	40,130
0110 059220 ※※	WL19.20 -20 /Tr.12×1.5	M3 ~ M14	4 ~ 10.5	20	0	19	17	107 ~ 125	0.20	41,420
0110 059215 ※※	-15 /Tr.12×1.5			15	5	19	17	102 ~ 120	0.20	41,420
0110 059210 ※※	-10 /Tr.12×1.5			10	10	19	17	97 ~ 115	0.20	41,420
0110 059205 ※※	-5 /Tr.12×1.5			5	15	19	17	92 ~ 110	0.20	41,420
0110 059200 ※※	-0 /Tr.12×1.5			0	20	19	17	87 ~ 105	0.20	41,420

※※には、タップサイズが入ります。

WL14.20-5/Tr8 × 1 M6 の商品コードは 0110 05420506 になります。

- 1.() 内のタップサイズは、軽切削用。
 - 2.ツールレイアウトの際には、L寸法微調整のため3mmの余裕を持たせて下さい。
 - 3.注文時には、タップサイズをご指定下さい。異なるサイズのタップは使用できません。
- 1.Tap size in brackets are for light tapping only.
 - 2.Add 3mm allowance to "L" for fine adjustment in your layout.
 - 3.When ordering, please specify tap size. Different tap size cannot be used.

ご注文例 Ordering Example

WL14. 20 - 5 / Tr.8X1 M6
 サイズ | 縮み 5 | シャンクサイズ | タップサイズ
 Size | Compression | Shank size | Tap size
 伸び縮みの合計 20
 Total of tension and compression 20

WSL/Tr

クイックチェンジタッピングチャック

Quick Change Tapping Chuck

BT
AHO-A
HSK-A/E/F/C
HSK-T
C
UTS
ST

専用機
関連機器
フェーザントリ

スタブホルダ
Stub Holder

タッピングチャック
Tapping Chuck

タップアダプタ
Tap Adapter

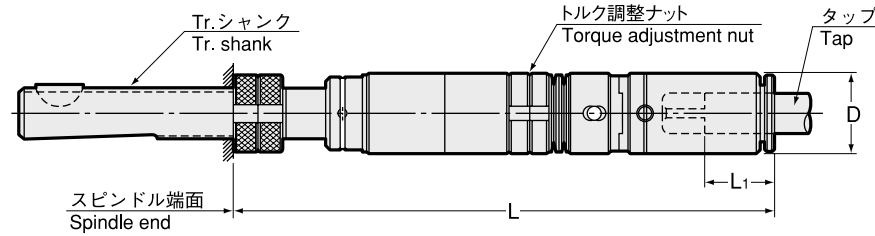
ドリル用チャック
Drilling Chuck

アダプタ
Adjustable Adapter

エンドミルチャック
Endmill Chuck

ストレートドリルチャック
Straight Drill Chuck

フローティングホルダ
Floating Holder



特長 Feature

- 機械の送り：送り機構に関わりなく使用可能。但しピッチ送り以外の機械では、伸び機構付きタイプを選定の上、伸び勝手にご使用下さい。
- 軸間ピッチが小さい加工に最適。
- タップアダプタ不要、タップの着脱がクイックチェンジ。
- 軸方向補正機構付き。タップとスピンドル送りのピッチ差を吸収します。
- 安全トルク装置付き。
- Spindle feed : All kinds of feedings. Note that for non-pitch-feed, only tension mechanism shall be utilized.
- For narrow spindle pitch processing.
- No need for a tap adapter. Quick tap change function.
- Axial length compensation function absorbs machine feed discrepancies between spindle and tap.
- Safety torque clutch function

⚠️ タップサイズの数値は、J型（旧JIS）規格に基づきます。
Tap sizes are based on old JIS standard.

商品コード Code	型式 Model	タップサイズ Tap Size		軸方向補正 Axial compensation		D	L1	L	kg	—
		サイズ (旧JIS) size	シャンク径 φ d1	縮み Compression	伸び Tension					
0110 064220 ※※	WSL14.20 -20 /Tr.8×1	M3 ~ M6 (M8)	4 ~ 6.2	20	0	13.5	15	142 ~ 156	0.13	46,600
0110 064215 ※※	-15 /Tr.8×1			15	5	13.5	15	137 ~ 151	0.13	46,600
0110 064210 ※※	-10 /Tr.8×1			10	10	13.5	15	132 ~ 146	0.13	46,600
0110 064205 ※※	-5 /Tr.8×1			5	15	13.5	15	127 ~ 141	0.13	46,600
0110 064200 ※※	-0 /Tr.8×1			0	20	13.5	15	122 ~ 136	0.13	46,600
0110 066220 ※※	WSL16.20 -20 /Tr.10×1.5	M3 ~ M8 (M10)	4 ~ 7	20	0	15.5	17	148 ~ 166	0.20	47,900
0110 066215 ※※	-15 /Tr.10×1.5			15	5	15.5	17	143 ~ 161	0.20	47,900
0110 066210 ※※	-10 /Tr.10×1.5			10	10	15.5	17	138 ~ 156	0.20	47,900
0110 066205 ※※	-5 /Tr.10×1.5			5	15	15.5	17	133 ~ 151	0.20	47,900
0110 066200 ※※	-0 /Tr.10×1.5			0	20	15.5	17	128 ~ 146	0.20	47,900
0110 069220 ※※	WSL19.20 -20 /Tr.12×1.5	M3 ~ M14	4 ~ 10.5	20	0	19	17	143 ~ 161	0.27	49,200
0110 069215 ※※	-15 /Tr.12×1.5			15	5	19	17	138 ~ 156	0.27	49,200
0110 069210 ※※	-10 /Tr.12×1.5			10	10	19	17	133 ~ 151	0.27	49,200
0110 069205 ※※	-5 /Tr.12×1.5			5	15	19	17	128 ~ 146	0.27	49,200
0110 069200 ※※	-0 /Tr.12×1.5			0	20	19	17	123 ~ 141	0.27	49,200

※※には、タップサイズが入ります。

WSL19.20-5/Tr12 × 1.5 M10の商品コードは0110 06920510になります。

- 1.()内のタップサイズは、軽切削用。
- 2.ツールレイアウトの際には、L寸法微調整のため3mmの余裕を持たせて下さい。
- 3.注文時には、タップサイズをご指定下さい。異なるサイズのタップは使用できません。
 - 1.Tap size in brackets are for light tapping only.
 - 2.Add 3mm allowance to "L" for fine adjustment in your layout.
 - 3.When ordering, please specify tap size. Different tap size cannot be used.

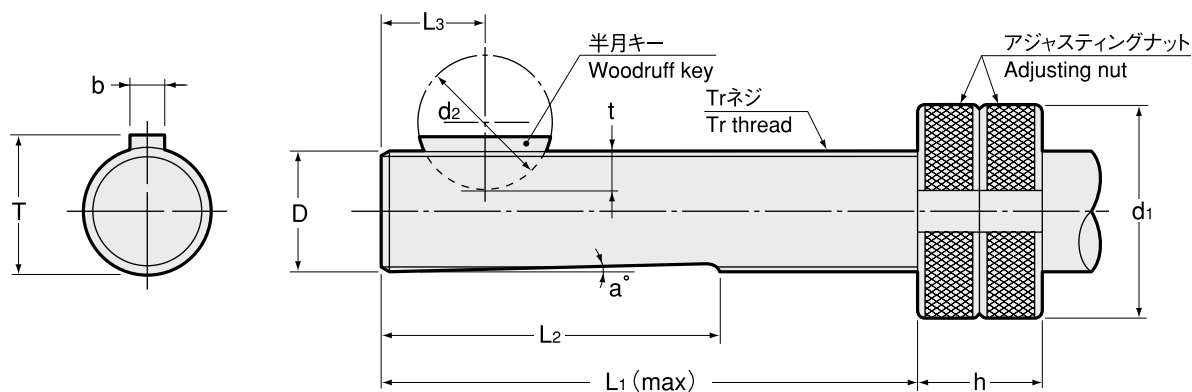
ご注文例 Ordering Example

WSL14. 20 - 5 / Tr.8X1 M6

サイズ | 縮み 5 | シャンクサイズ | タップサイズ
Size | Compression | Shank size | Tap size

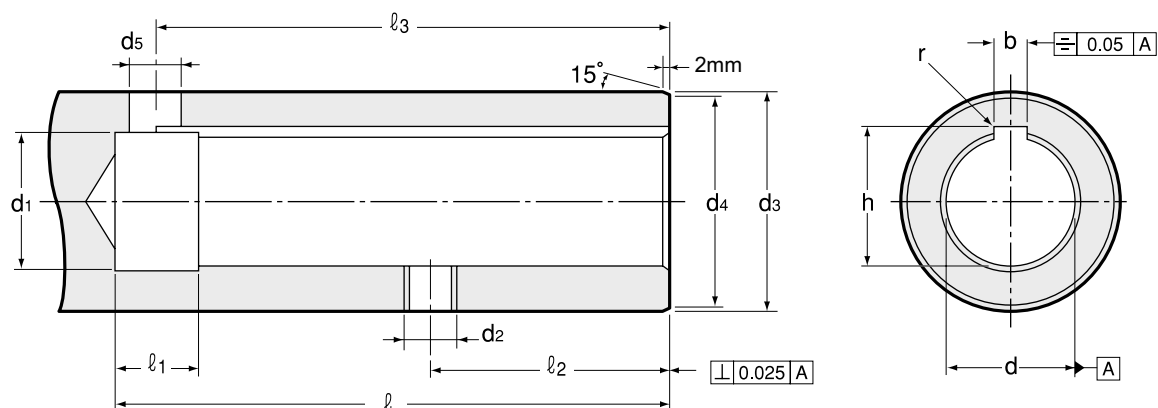
伸び縮みの合計 20
Total of tension and compression 20

アジャスタブルシャンク寸法詳細 (DIN 仕様)
Dimension for Adjustable Shank (DIN Standard)



Tr ネジ寸法 Tr thread size	D h6	d1	d2	T 0 -0.25	b h9	L1	L2	L3	h	a°	t
Tr. 8×1	8	14	10	8.8	2	40	26	10	10	2	2.9
Tr.10×1.5	10	18	13	10.9	3	50	32	10	12	2	4.1
Tr.12×1.5	12	20	13	12.9	3	50	32	10	12	2	4.1

DIN 仕様スピンドル規格
DIN Spindle Dimension



ドリリングチャック用 d2 部 : P. 513 参照
d2 dimensions of drilling chuck : P. 513

寸法 Size	d H6	ℓ (min)	d1	d2	d3 g6	d4	d5	ℓ1	ℓ2 ± 0.1	ℓ3	b	h +0.1 0	r
8	8	42	8.6	M4	15	14.4	3.5	8	16	35	2 ^{+0.120} _{+0.060}	9	0.2
10	10	52	10.6	M5	18	17.4	5	8	22	48	3 ^{+0.120} _{+0.060}	11	0.2
12	12	52	12.6	M5	20	19.2	5	8	22	48	3 ^{+0.120} _{+0.060}	13	0.2

スタンホルダー
Stub Holder
 タッピングチャック
Tapping Chuck
 タップアダプター
Tap Adapter
 ドリリングチャック
Drilling Chuck
 アジャスタブルアダプター
Adjustable Adapter
 エンドミルチャック
Endmill Chuck
 ストレートドリルチャック
Straight Drill Chuck
 フロートチャックホルダー
Floating Holder

KTP

クイックチェンジスタブタッパー

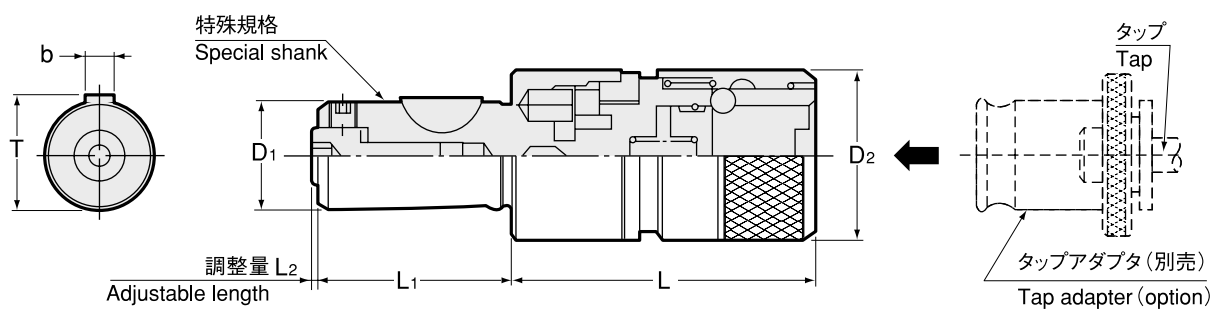
Quick Change Stub Tapper

用途 Applications

- 機械の送り：ピッチ送り
- 専用機、トランスファーマシン …等に
ご使用下さい。
- Spindle Feed : Pitch Feed
- Designed for use on special-purpose machine,
transfer machine etc.

特長 Feature

- シャンク部、突き出し部ともに短いため安定したタップ加工ができます。
- スピンドルの設計、加工が簡単のため機械のコンパクト化が可能。
- ラジアルフロート機構付き。下穴とタップの芯ずれを吸収します。
- タップアダプタの着脱がクイックチェンジ。
- Small shank and projection length makes your tapping job very stable.
- Simple spindle designing/machining makes your machine compact.
- Radial float corrects alignment discrepancies between pre-drilled hole and tap.
- Quick change

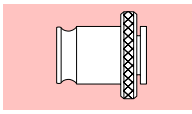


! タップサイズの数値は、J型（旧JIS）規格に基づきます。
Tap sizes are based on old JIS standard.

商品コード Code	型式 Model	タップサイズ Tap Size	アダプタサイズ Adapter size	ラジアルフロート Radial float	D1 h6	D2	L	L1 ± 0.1	T	b	L2	kg	—
0831 00000000	KTP0	M3 ~ M8 (M10) U1/4 ~ U5/16 (U3/8)	0	0.25	16	23	54	31	17.1	5	1.5~3.5	0.2	31,070
0831 00000001	KTP1	M3 ~ M12 (M15) U1/4 ~ U7/16 (U9/16) Pipe(PT,PS,PF)1/8 ~ 1/4	1	0.5	20	32	58	37	21.1	5	1.5~3.5	0.4	32,370
0831 00000040	KTP40	M6 ~ M18 U1/4 ~ U3/4	40	0.75	28	40	78	49	29.5	6	1.5~3.5	0.8	38,840
0831 00000002	KTP2	M8 ~ M22 U3/8 ~ U7/8 Pipe(PT,PS,PF)1/8 ~ 1/2	2	1	28	50	85	49	29.5	6	1.5~3.5	1.2	46,600

- 1.() 内のタップサイズは、軽切削用。
 - 2.タップアダプタは別途ご注文下さい。
- 1.Tap size in brackets are for light tapping only.
 - 2.Tap adapter is sold separately.

タップアダプタ Tap Adapter P. 490



ご注文例 Ordering Example

KTP1
アダプタサイズ
Adapter size

KTL

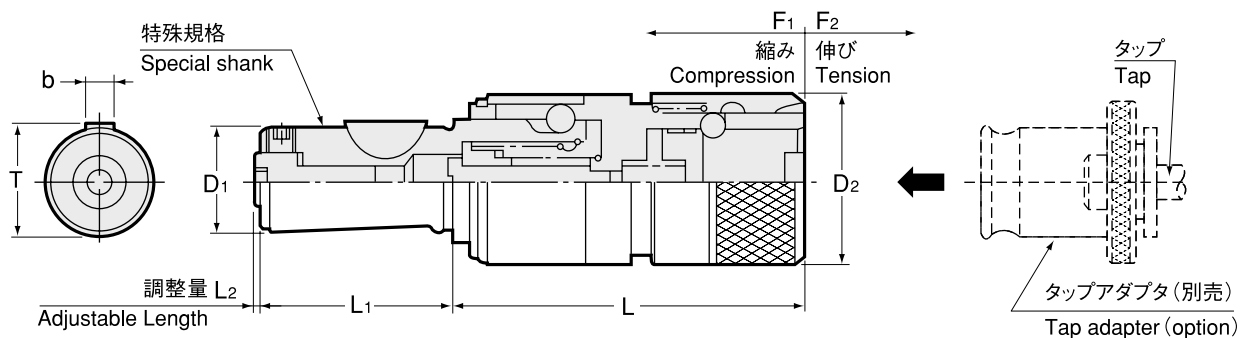
クイックチェンジスタブタッパー Quick Change Stub Tapper

用途 Applications

- 機械の送り：送り機構に関わりなく使用可能。但しピッチ送り以外の機械では、伸び勝手にご使用下さい。
- 専用機、トランスファーマシン、NC 工作機械 …等にご使用下さい。
- Spindle Feed : All kinds of feed styles. For spindle feeds other than pitch feed, compression should not be activated while tapping.
- Designed for use on special-purpose machine, transfer machine, tapping machine etc.

特長 Feature

- シャンク部、突き出し部ともに短いため安定したタップ加工ができます。
- スピンドルの設計、加工が簡単のため機械のコンパクト化が可能。
- 軸方向補正機構付き。タップとスピンドル送りのピッチ差を吸収します。
- タップアダプタの着脱がクイックチェンジ。
- Small shank and projection length makes your tapping job very stable.
- Simple spindle designing/machining makes your machine compact.
- Length compensation allows for feed discrepancies between spindle and tap.
- Quick change

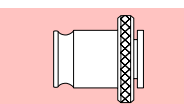


! タップサイズの数値は、J型（旧 JIS）規格に基づきます。
Tap sizes are based on old JIS standard.

商品コード Code	型式 Model	タップサイズ Tap Size	アダプタ サイズ Adapter size	軸方向補正 Axial compensation		D1 h6	D2	L	L1 ±0.1	T	b	L2	kg	—
				F1 縮み Compression	F2 伸び Tension									
0832 0000013	KTL 013-3	M3~M8 (M10) U1/4~U5/16 (U3/8)	0	3	10	16	23	65	31	17.1	5	1.5~3.5	0.2	32,370
0832 00010010	010-0			0	10	16	23	65	31	17.1	5	1.5~3.5	0.2	32,370
0832 00000113	KTL 113-3	M3~M12 (M15) U1/4~U7/16 (U9/16)	1	3	10	20	32	70	37	21.1	5	1.5~3.5	0.4	33,660
0832 00010110	110-0	Pipe(PT,PS,PF)1/8~1/4		0	10	20	32	70	37	21.1	5	1.5~3.5	0.4	33,660
0832 00004015	KTL 4015-3	M6~M18 U1/4~U3/4	40	3	12	28	40	85	49	29.5	6	1.5~3.5	0.8	38,840
0832 00014012	4012-0			0	12	28	40	85	49	29.5	6	1.5~3.5	0.8	38,840
0832 00000215	KTL 215-3	M8~M22 U3/8~U7/8	2	3	12	28	50	95	49	29.5	6	1.5~3.5	1.2	46,600
0832 00010212	212-0	Pipe(PT,PS,PF)1/8~1/2		0	12	28	50	95	49	29.5	6	1.5~3.5	1.2	46,600

- 1.() 内のタップサイズは、軽切削用。
- 2.下穴とタップに芯ずれの心配がある場合は、KTLPをご使用下さい。
- 3.タップアダプタは別途ご注文下さい。
 - 1.Tap size in brackets are for light tapping only.
 - 2.In case of alignment discrepancy between predrilled hole and tap, use KTLP.
 - 3.Tap adapter is sold separately.

タップアダプタ Tap Adapter P.490



ご注文例 Ordering Example

KTL1 13 - 3

アダプタサイズ | 縮み 3 F1=3
Adapter size | Compression
伸び・縮み量の合計 13
F1 + F2=13

専用機
Tap Adapter

専用機
Tap Adapter

専用機
Tap Adapter

専用機
Tap Adapter

専用機
Tap Adapter

専用機
Tap Adapter

専用機
Tap Adapter

専用機
Tap Adapter

専用機
Tap Adapter

専用機
Tap Adapter

専用機
Tap Adapter

KTLP

クイックチェンジスタブタッパー

Quick Change Stub Tapper

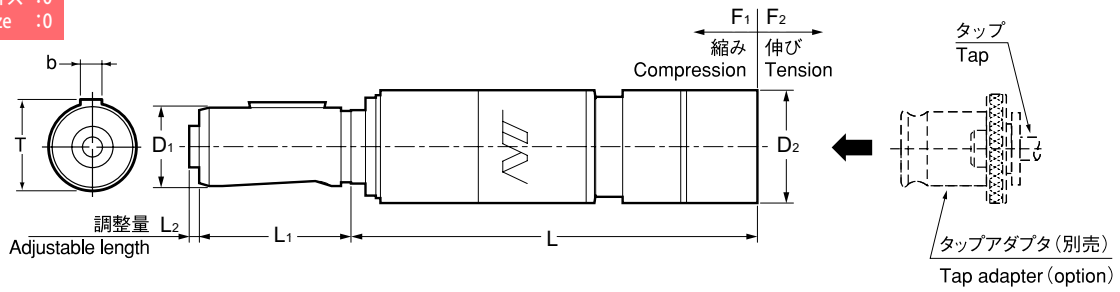
用途 Applications

- 専用機
- トランスファーマシン …等にご使用下さい。
- 機械の送り：送り機構に関わりなく使用可能。但しピッチ送り以外の機械では、伸び勝手にご使用下さい。
- Designed for use on special-purpose machine, transfer machine etc.
- Spindle Feed : All kinds of feed styles. For spindle feeds other than pitch feed, use a tapping chuck with tension so that compression does not work.

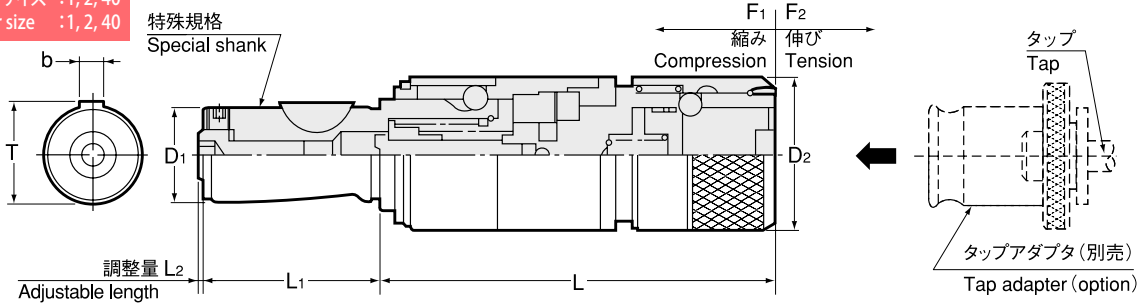
特長 Feature

- シャंक部、突き出し部ともに短いため安定したタップ加工ができます。
- スピンドルの設計、加工が簡単のため機械のコンパクト化が可能。
- 軸方向補正機構付き。タップとスピンドル送りのピッチ差を吸収します。
- ラジアルフロート機構付き。下穴とタップの芯ずれを吸収します。
- タップアダプタの着脱がクイックチェンジ。
- Small shank and projection length makes your tapping job very stable.
- Simple spindle designing/machining makes your machine compact.
- Length compensation allows for feed discrepancies between spindle and tap.
- Radial float corrects alignment discrepancies between pre-drilled hole and tap.
- Quick change

アダプタサイズ : 0
Adapter size : 0



アダプタサイズ : 1, 2, 40
Adapter size : 1, 2, 40

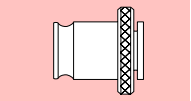


⚠️ タップサイズの数値は、J型(旧JIS)規格に基づきます。
Tap sizes are based on old JIS standard.

商品コード Code	型式 Model	タップサイズ Tap Size	アダプタ サイズ Adapter size	ラジアル フロート Radial float	軸方向補正 Axial compensation		D1 h6	D2	L	L1 ±0.1	T	b	L2	kg	—
					F1 縮み Compression	F2 伸び Tension									
0833 00000013	KTLP 013-3	M3 ~ M8 (M10) U1/4 ~ U5/16 (U3/8)	0	0.25	3	10	16	23	83	31	17.1	5	1.5~3.5	0.3	42,720
0833 00010010	010-0			0.25	0	10	16	23	83	31	17.1	5	1.5~3.5	0.3	42,720
0833 00000113	KTLP 113-3	M3 ~ M12 (M15) U1/4 ~ U7/16 (U9/16)	1	0.5	3	10	20	32	85	37	21.1	5	1.5~3.5	0.5	44,020
0833 00010110	110-0	Pipe(PT,PS,PF)1/8 ~ 1/4		0.5	0	10	20	32	85	37	21.1	5	1.5~3.5	0.5	44,020
0833 00004015	KTLP 4015-3	M6 ~ M18 U1/4 ~ U3/4	40	0.75	3	12	28	40	109	49	29.5	6	1.5~3.5	1.0	49,200
0833 00014012	4012-0			0.75	0	12	28	40	109	49	29.5	6	1.5~3.5	1.0	49,200
0833 00000215	KTLP 215-3	M8 ~ M22 U3/8 ~ U7/8	2	1	3	12	28	50	119	49	29.5	6	1.5~3.5	1.6	59,550
0833 00010212	212-0	Pipe(PT,PS,PF)1/8 ~ 1/2		1	0	12	28	50	119	49	29.5	6	1.5~3.5	1.6	59,550

- 1.()内のタップサイズは、軽切削用。
- 2.タップアダプタは別途ご注文下さい。
- 1.Tap size in brackets are for light tapping only.
- 2.Tap adapter is sold separately.

タップアダプタ
Tap Adapter
P. 490

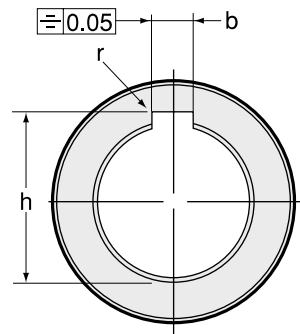
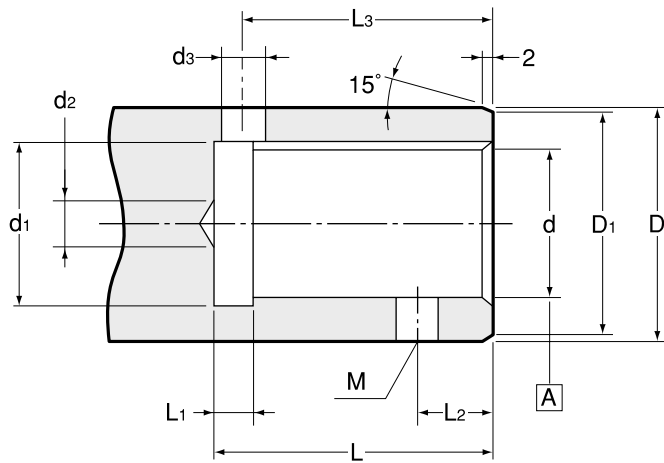


ご注文例 Ordering Example

KTLP1 13 - 3

アダプタサイズ | 縮み 3 F1=3
Adapter size | Compression
伸び・縮み量の合計 13
F1 + F2=13

特殊スピンドル規格
Special Spindle Dimension



スタブタッパー KTP, KTL, KTLP 型用
For KTP, KTL, KTLP

寸法 Size	d H6	L +0.5 0	d1	d2 (MAX)	D	D1	d3	L1	L2	M	L3	b	h +0.1 +0	r
16	16	31	16.6	4	$D \geq 25$	24	6	5	10	M6	27	$5^{+0.145}_{+0.070}$	17.3	0.2
20	20	37	20.6	6	$D \geq 32$	31	6	5	10	M6	33	$5^{+0.145}_{+0.070}$	21.3	0.2
28	28	49	28.6	10	$D \geq 40$	39	8	5	12	M8	44	$6^{+0.145}_{+0.070}$	29.7	0.4

BT
AHO-A
HSK-A/E/F/C
HSK-T
C
UTS
ST
専用機
関連機器
アクセサリー

スタブホルダー
Stub Holder

タッピングチャック
Tapping Chuck

タッピングアダプター
Tap Adapter

ドリリングチャック
Drilling Chuck

調整アダプター
Adjustable Adapter

エンドミルチャック
Endmill Chuck

ストレートドリルチャック
Straight Drill Chuck

フローティングホルダー
Floating Holder